

# 鉾田市学校跡地物件調書

令和4年11月

鉾田市

目次

1	旧大和田小学校	.....	1
2	旧青柳小学校	.....	5
3	旧当間小学校	.....	9
4	旧野友小学校	.....	13

# ① 大和田小学校

(平成28年3月閉校)



## (1) 基本情報

所在地	茨城県銚田市大和田1018番地3
敷地面積	9,159㎡
区域区分	非線引き都市計画区域 無指定地域
建ぺい率	60%
容積率	200%
用水	市営水道
排水	無し（浄化槽撤去済）
道路概要	（東側）車道幅員3.0mの市道
アクセス	東関東自動車道水戸線茨城空港北ICまで約5km

## (2) 主要施設概要

施設名	建築年月	構造	階層	延床面積	IS値	耐震対策
体育館	平成5年3月	RC	2	881 ㎡	-	※1

※1 非構造部材の耐震化を実施済

(3) 位置図及び敷地図

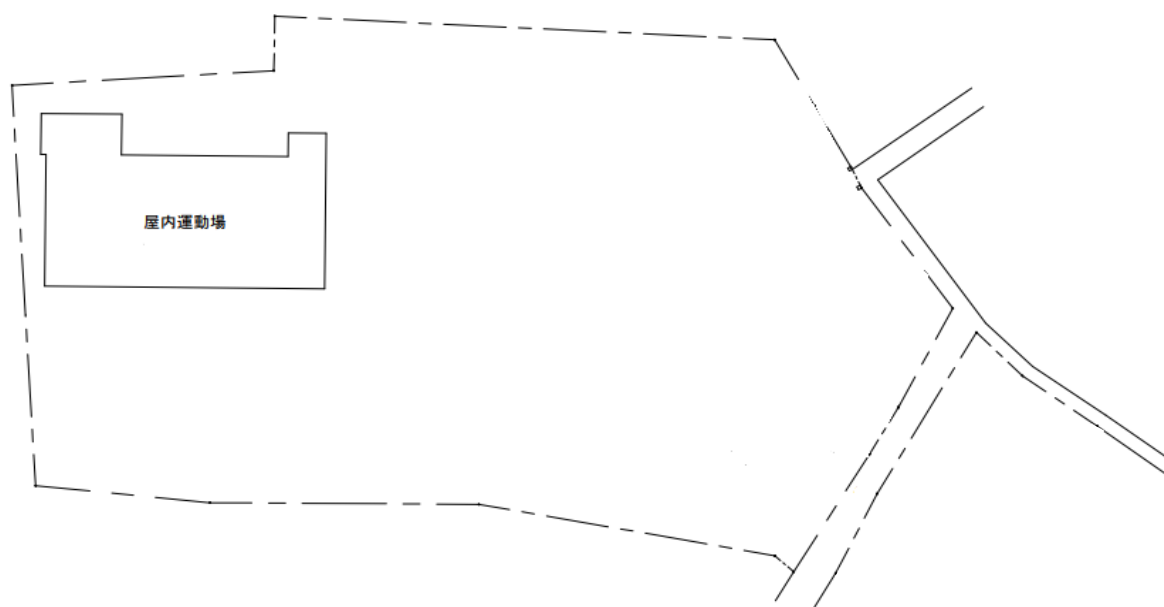
【位置図】



【敷地図（令和4年5月）】

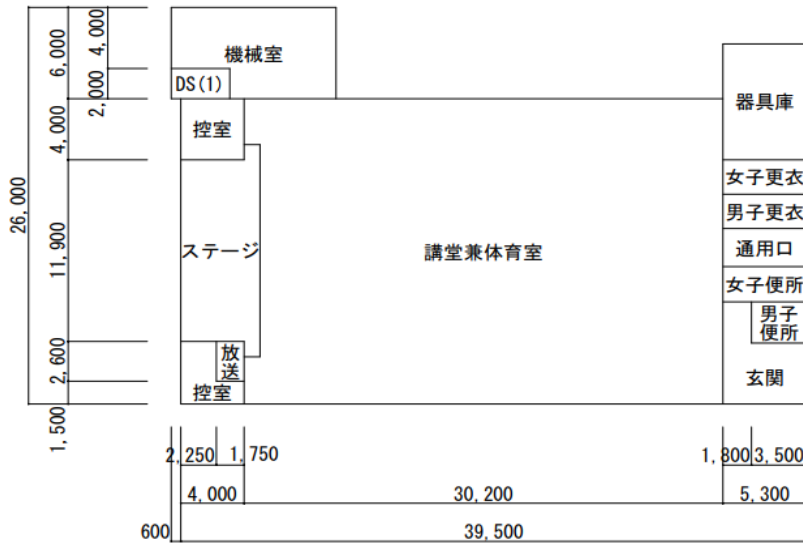


(4) 施設配置図



(5) 主要施設平面図

【体育館】





## ② 青柳小学校

(平成28年3月閉校)



### (1) 基本情報

所在地	茨城県銚田市青柳2875番地
敷地面積	13,811㎡
区域区分	非線引都市計画区域 無指定地域
建ぺい率	60%
容積率	200%
用水	市営水道
排水	校舎1：合併／分離接触曝気40人槽 校舎2：単独／全曝気30人槽
道路概要	(東側)車道幅員6.0mの市道 (北側)車道幅員2.5mの市道
アクセス	東関東自動車道水戸線銚田ICまで約4km

### (2) 主要施設概要

施設名	建築年月	構造	階層	延床面積	IS値	耐震対策
校舎1	昭和45年1月	RC	2	1,284 ㎡	0.60	-
校舎2	昭和48年3月	RC	1	211 ㎡	1.33	-
体育館	平成8年3月	RC	2	883 ㎡	-	※1

上記のほか屋外便所、倉庫、プール及び体育器具庫が含まれます。

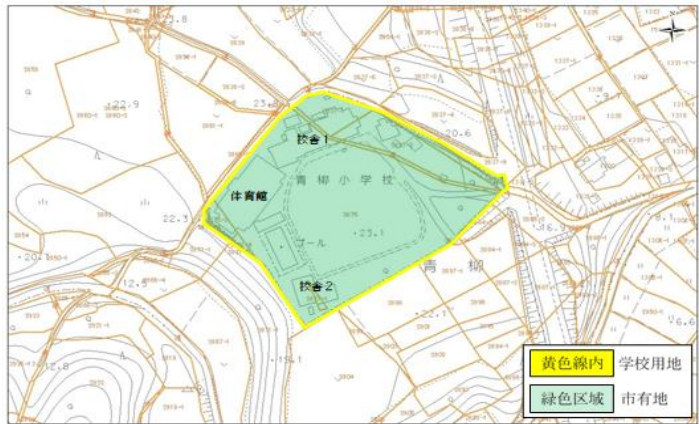
※1 非構造部材の耐震化を実施済

(3) 位置図及び敷地図

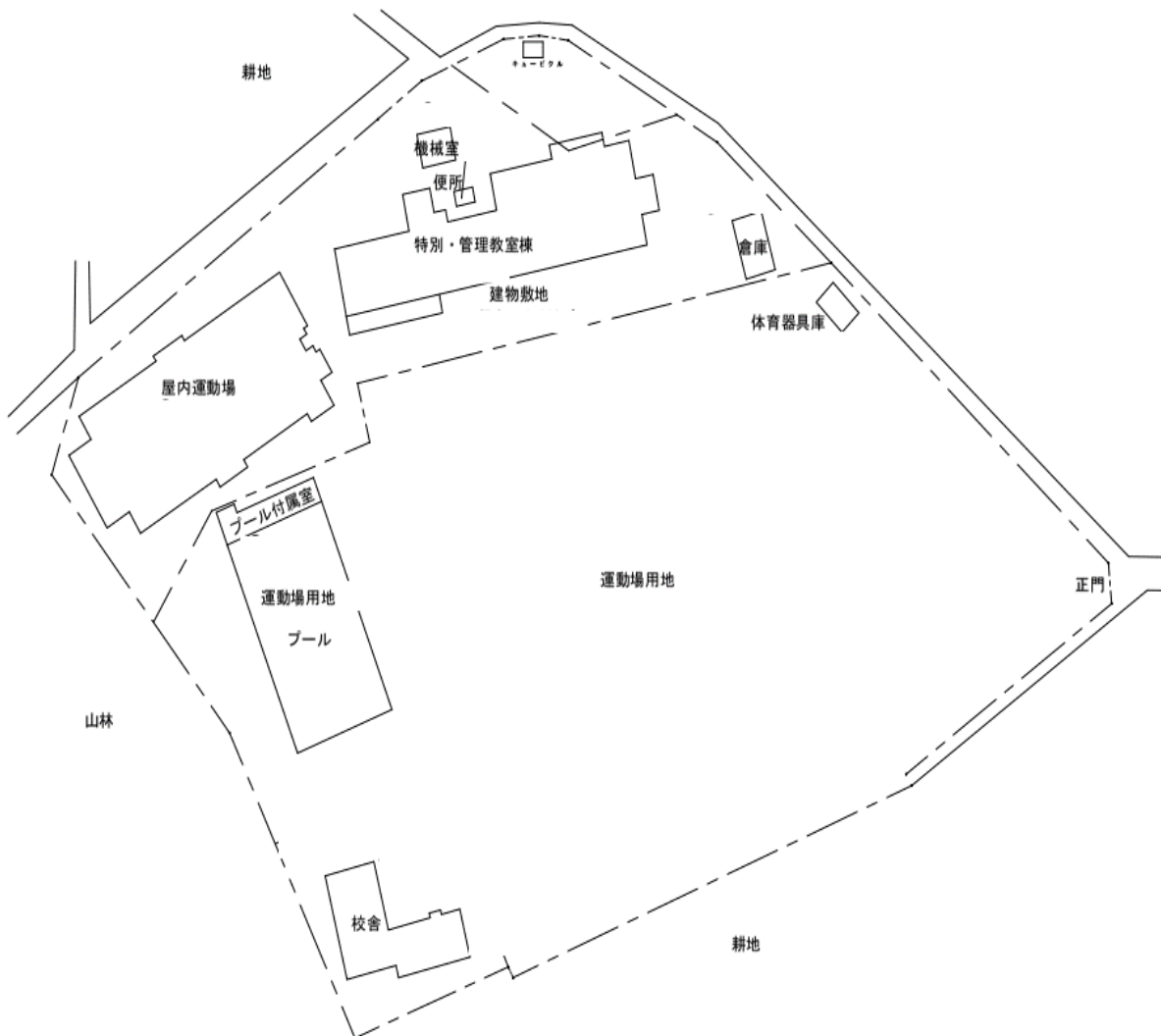
【位置図】



【敷地図（令和4年5月）】



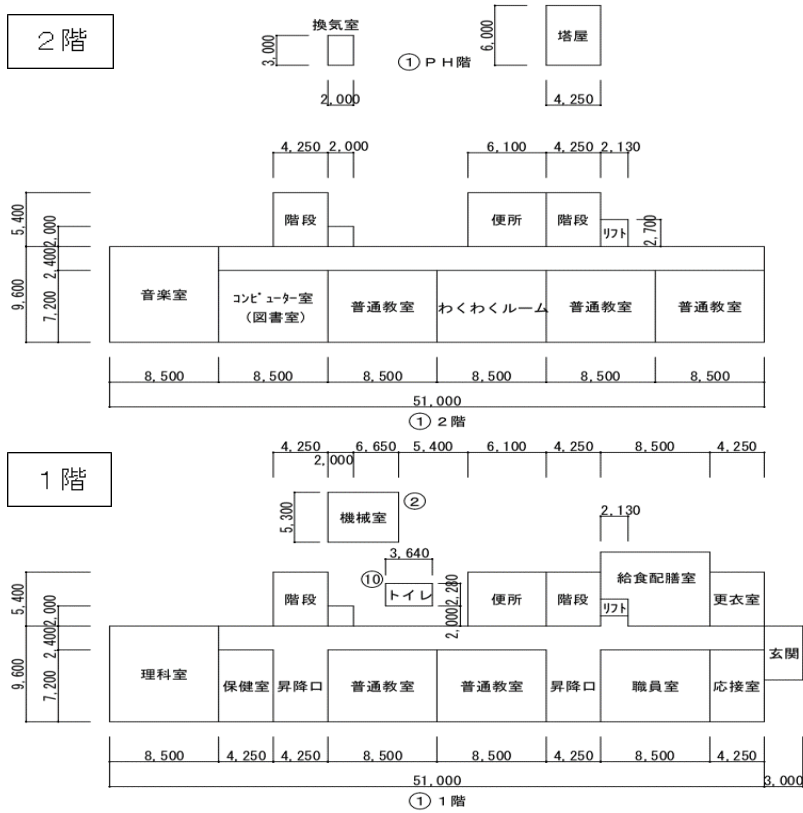
(4) 施設配置図



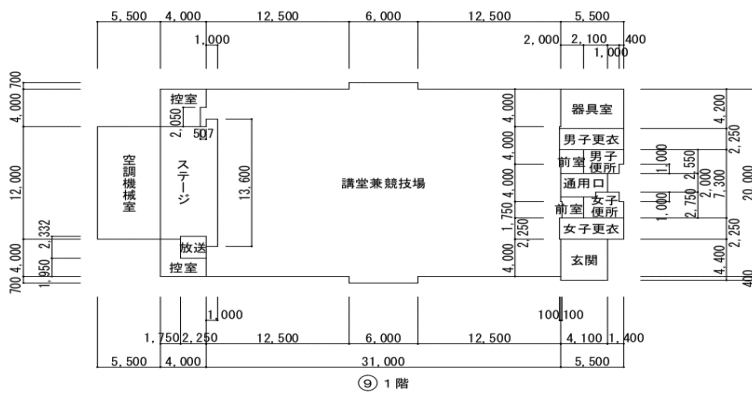


(5) 主要施設平面図等

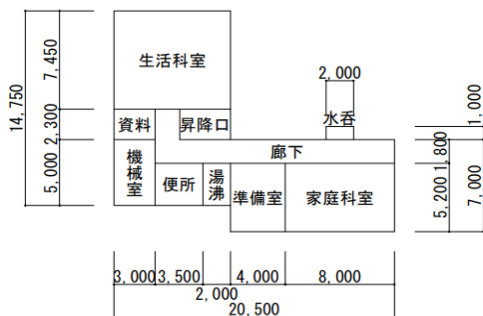
【校舎 1】



【体育館】



【校舎 2】





### ③ 当間小学校

(平成31年3月閉校)



#### (1) 基本情報

所在地	茨城県銚田市当間2122番地6
敷地面積	11,304㎡
区域区分	非線引都市計画区域 無指定地域
建ぺい率	60%
容積率	200%
用水	市営水道
排水	合併／長時間曝気95人槽
道路概要	(東側)車道幅員4.0mの市道 (北側)車道幅員4.0mの市道
アクセス	東関東自動車道水戸線銚田ICまで約1.8km

#### (2) 主要施設概要

施設名	建築年月	構造	階層	延床面積	IS値	耐震対策
校舎	昭和52年2月	RC	2	1,657 ㎡	0.79	-
体育館	昭和53年3月	S	2	540 ㎡	0.70	※1

上記のほか資料室、屋外便所、プール及び体育器具庫が含まれます。

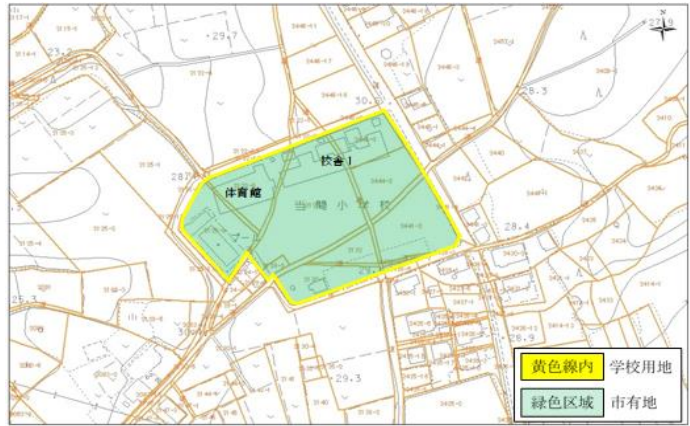
※1 非構造部材の耐震化を実施済

(3) 位置図及び敷地図

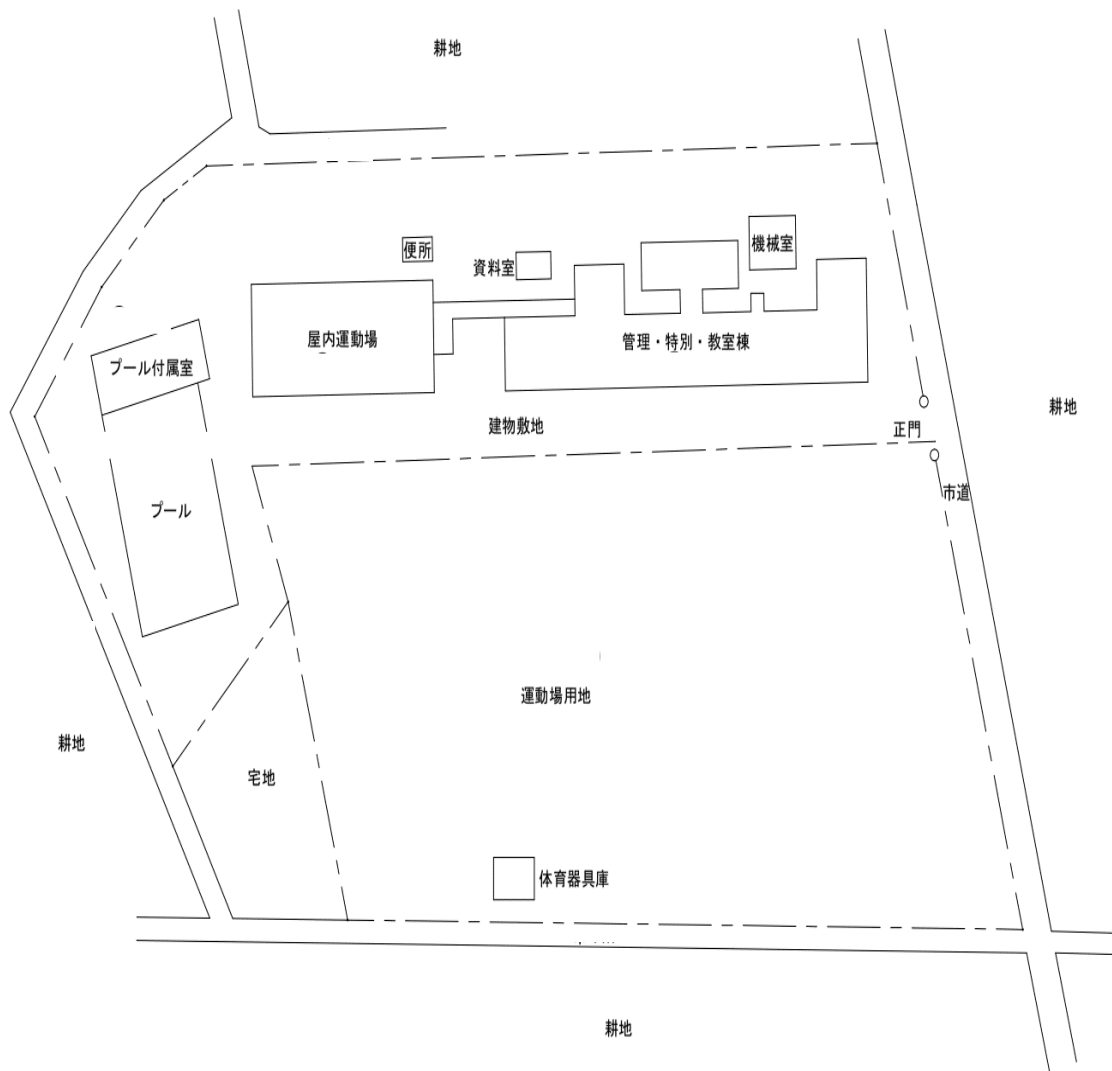
【位置図】



【敷地図（令和4年5月）】

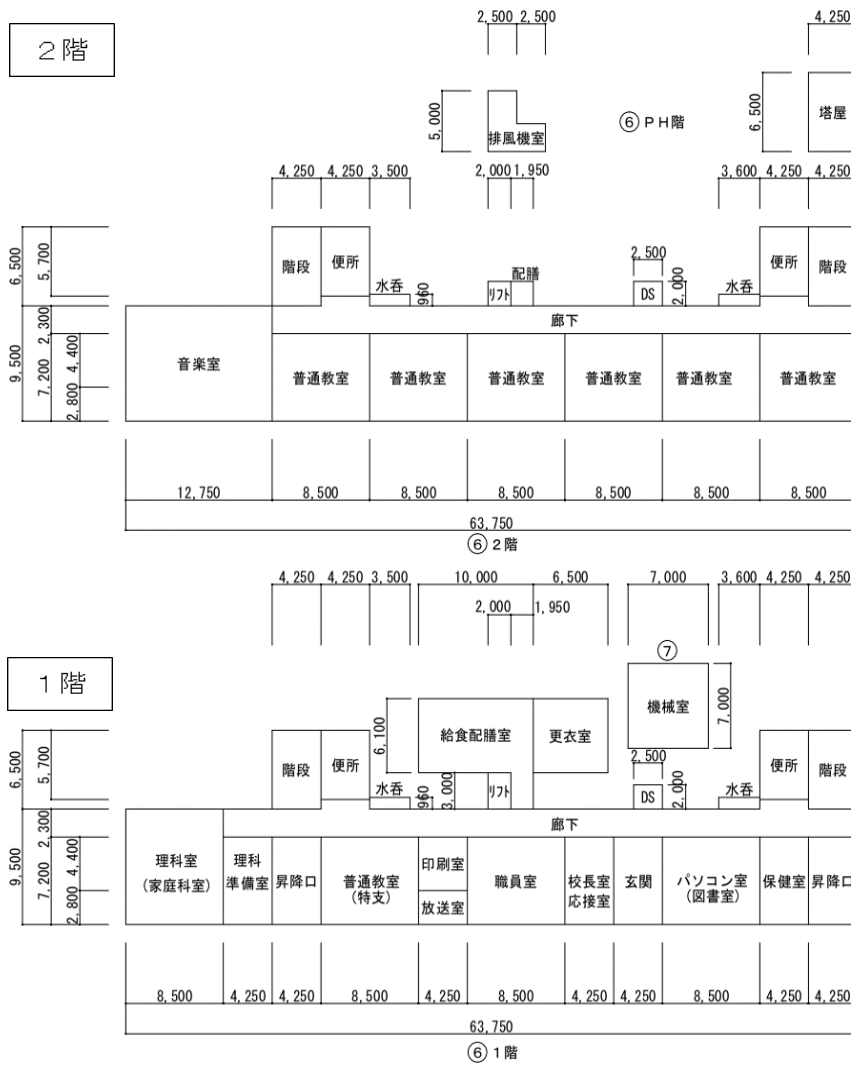


(4) 施設配置図

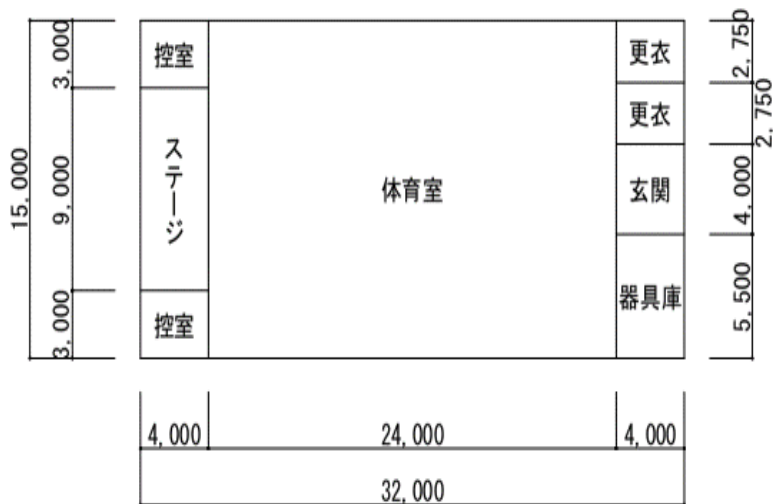


(5) 主要施設平面図等

【校舎】



【体育館】





## ④ 野友小学校

(平成31年3月閉校)



### (1) 基本情報

所在地	茨城県銚田市野友1213番地5
敷地面積	24,776㎡ (うち、山林8,861㎡)
区域区分	非線引都市計画区域 無指定地域
建ぺい率	60%
容積率	200%
用水	市営水道
排水	単独／分離曝気75人槽
道路概要	(東側)車道幅員2.6mの市道 (北側)車道幅員2.8~3.2mの市道
アクセス	東関東自動車道水戸線銚田ICまで約5km

### (2) 主要施設概要

施設名	建築年月	構造	階層	延床面積	IS値	耐震対策
校舎	昭和46年2月	RC	2	1,237 ㎡	0.76	-
体育館	昭和50年6月	S	1	408 ㎡	0.80	※1

上記のほか特別教室棟、四阿、プール及び体育器具庫が含まれます。

※1 非構造部材の耐震化を実施済

(3) 位置図及び敷地図

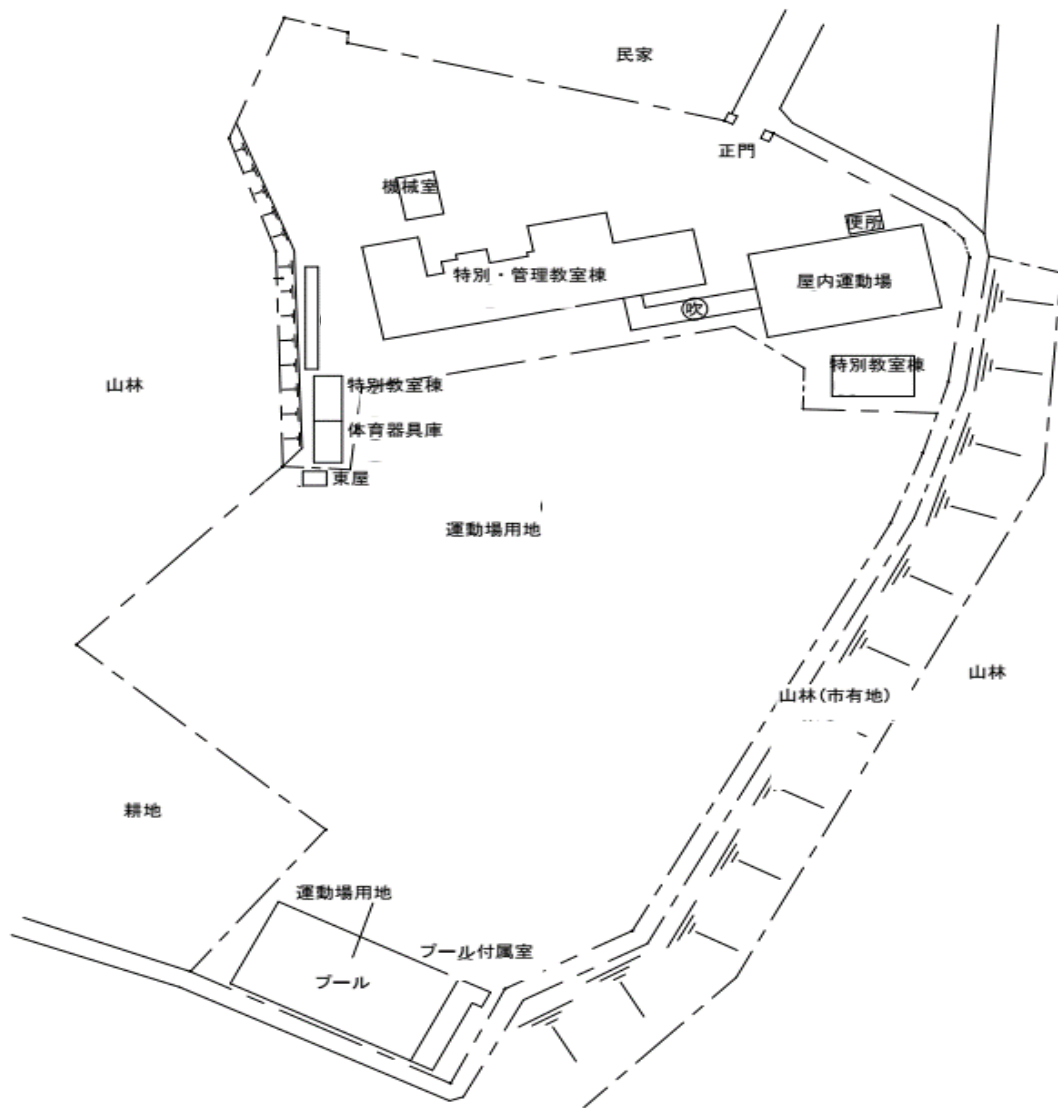
【位置図】



【敷地図（令和4年5月）】



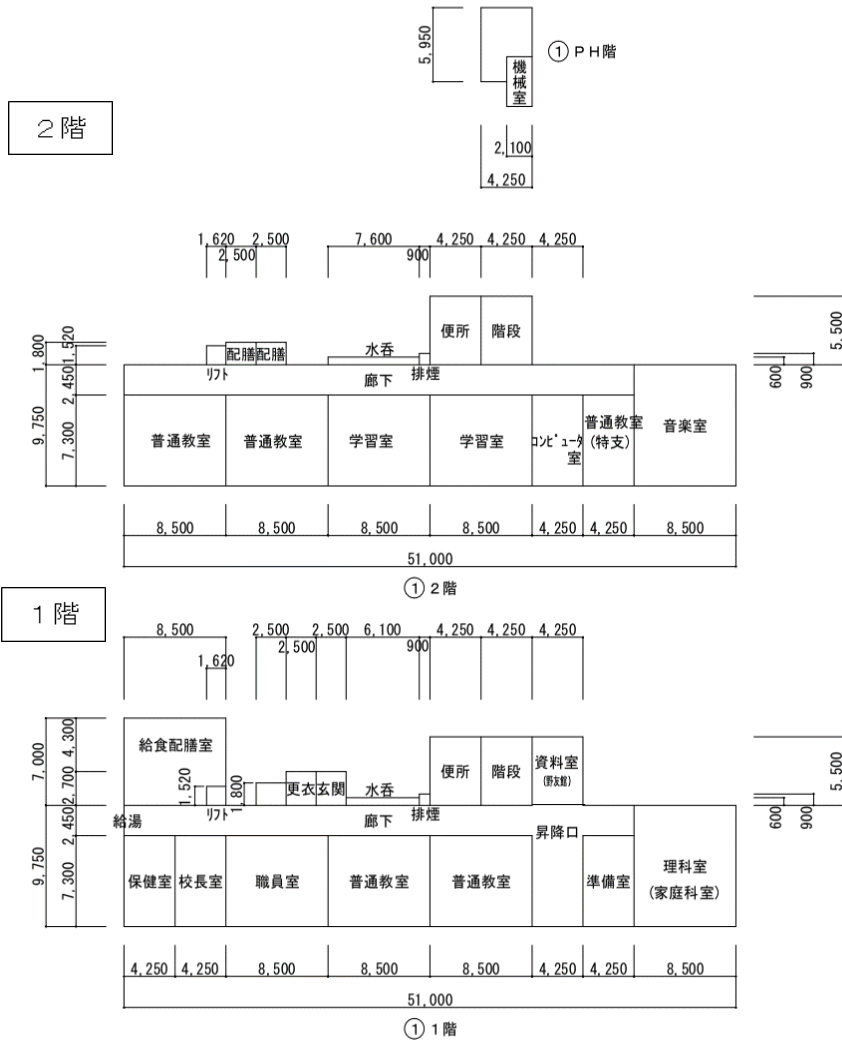
(4) 施設配置図





(5) 主要施設平面図等

【校舎】



【体育館】



**【お問合せ先】**

銚田市政策企画部まちづくり推進課

〒311-1592

茨城県銚田市銚田1444番地1

TEL 0291-33-2111(代表)

0291-36-7154(直通)

FAX 0291-32-4621