

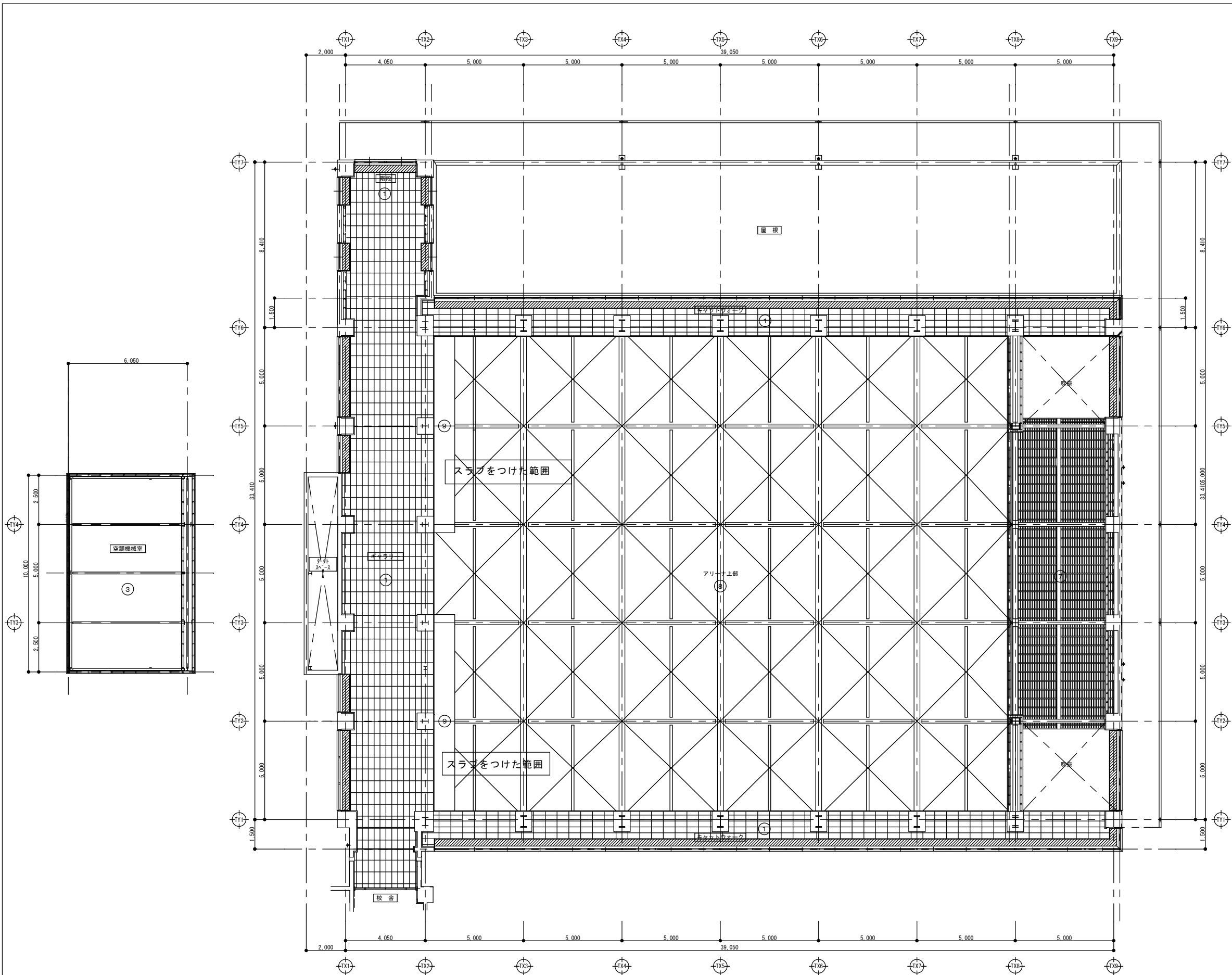
仕上表

①	ロックウール化粧吸音板 t=9 貼 / 石膏ボード t=9.5 捨貼地下
②	珪酸カルシウム板 t=5 目透シ貼 EP-G
③	グラスウールボード (ガラスクロス縦線貼り) t=25 貼 (ピン止め工法) 石膏ボード t=9.5 捨貼り
④	化粧石膏ボード t=9.5 貼り
⑤	合板型枠コンクリート打放シ仕上 (パネコート)
⑥	鉄骨階段現シ (鉄骨現シ部分: EP-G塗)
⑦	ブドウ欄現シ (鉄骨現シ部分: EP-G塗)
⑧	屋根現シ カラーガルバリウム鋼板 t=0.8 折板葺き (吸音ダブルバック) 鉄骨現シ部分: EP-G塗

凡例

- ☒ 天井点検口 (アルミ製 450×450) ヲ示ス。
- ////// カーテンボックス位置ヲ示ス。

1階天井伏図 S=1/100



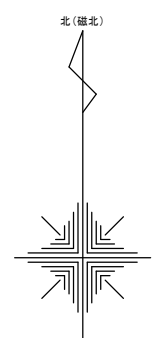
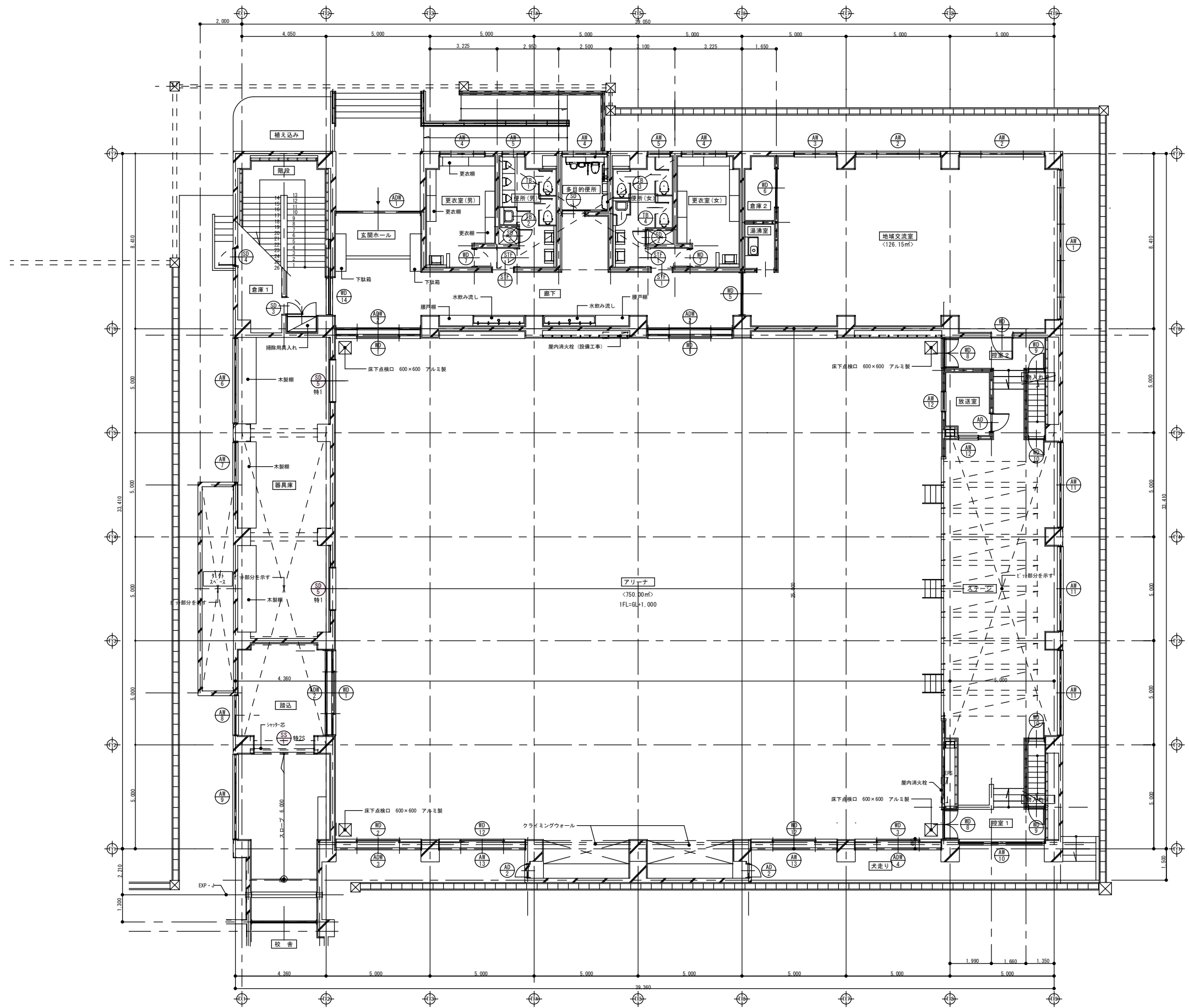
仕上表

①	ロックウール化粧吸音板 t=9 貼 / 石膏ボード t=9.5 捨貼下地
②	珪酸カルシウム板 t=5 目透シ貼 EP-G
③	グラスウールボード (ガラスクロス縦線貼り) t=25 貼 (ピン止め工法) 石膏ボード t=9.5 捨貼り
④	化粧石膏ボード t=9.5 貼り
⑤	合板型枠コンクリート打放シ仕上 (パネコート)
⑥	鉄骨階段現シ (鉄骨現シ部分: EP-G塗)
⑦	ブドウ棚現シ (鉄骨現シ部分: EP-G塗)
⑧	屋根現シ カラーガルバリウム鋼板 t=0.8 折板葺き (吸音ダブルバック) 鉄骨現シ部分: EP-G塗
⑨	合板型枠コンクリート打放シ仕上 EP-G

凡例

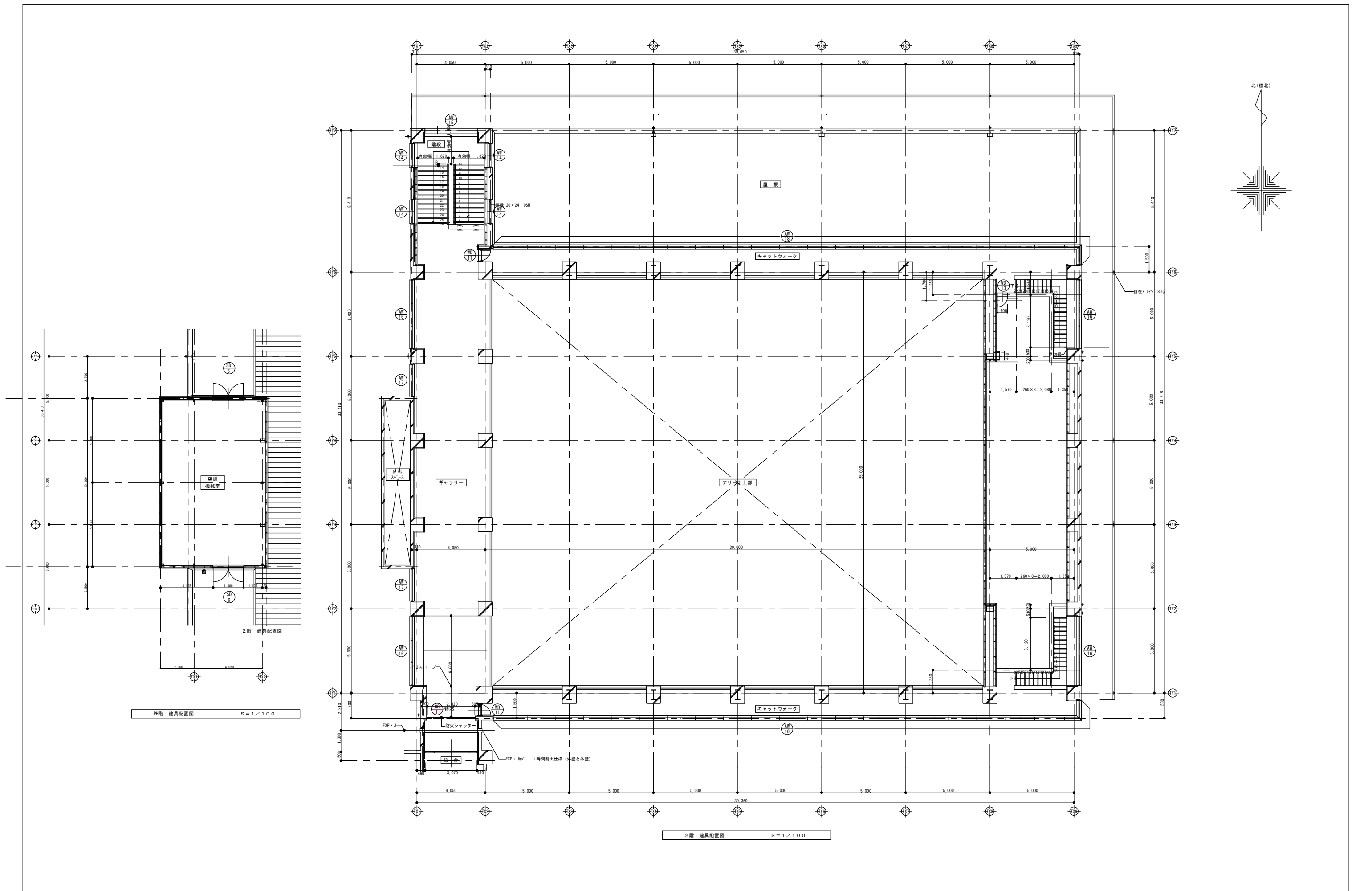
- ☒ 天井点検口 (アルミ製 450×450) ヲ示ス。
- ////// カーテンボックス位置ヲ示ス。

2階天井伏図 S=1/100



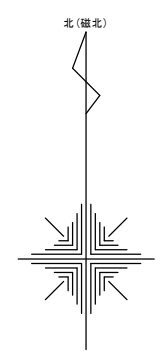
1階 建具配置図 S=1/100

		銚田市 旭中学校区統合小学校整備事業 (屋内運動場)		② A-240 A1:S=1/100 A3:S=1/200
		1階 建具配置図		



空調機械室 S=1/100

2階 建具配置図 S=1/100

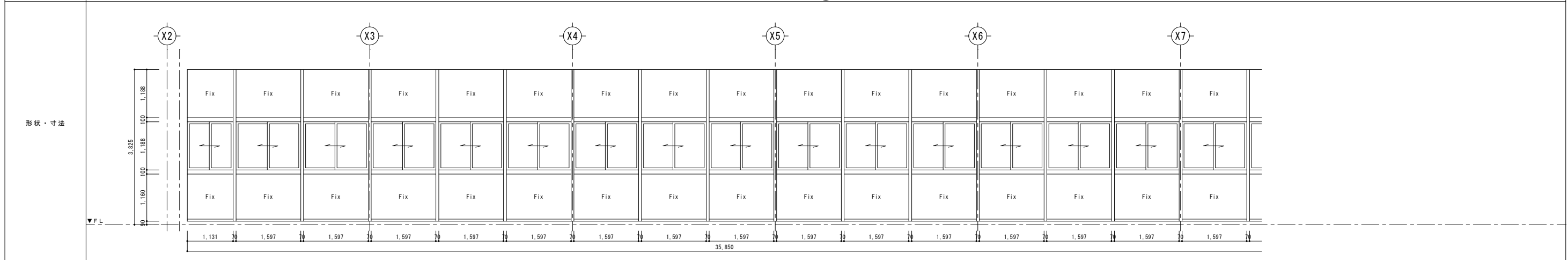


								鉾田市 旭中学校区統合小学校整備事業 (屋内運動場) 2階 建具配置図		⑧ A-241 A1:S=1/100 A3:S=1/200
--	--	--	--	--	--	--	--	--	--	-------------------------------------

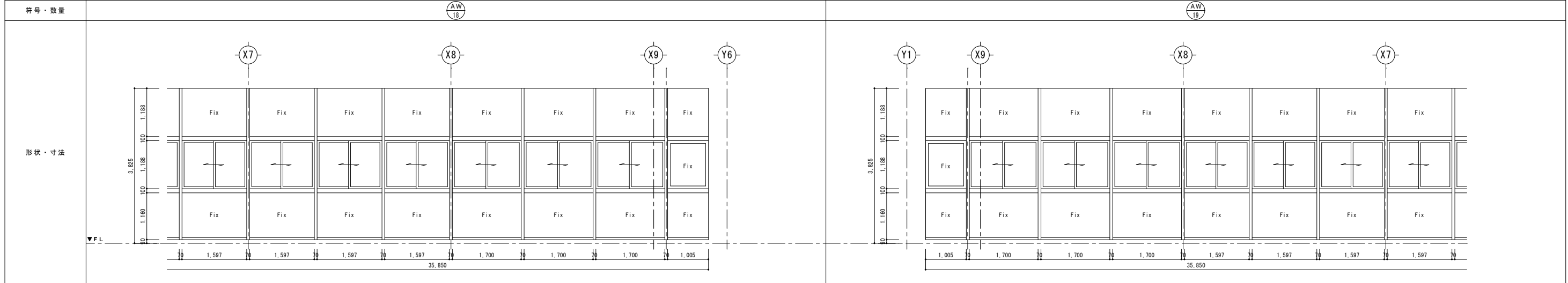


符号・数量	AW 8 計 1	AW 9 計 1	AW 10 計 1	AW 11 計 3	AW 12 計 2	AW 13 計 2
形状・寸法						
型式	突き出しアルミサッシ	連窓突き出しアルミサッシ	連窓引違いアルミサッシ	嵌殺しラン付連窓引違いアルミサッシ	嵌殺しアルミサッシ(防音サッシ)	連窓引違いアルミサッシ
室名	踏込	踏込	控室1	ステージ	放送室	アリーナ(南側)
ガラス	TP-5	TP-5	TP-5	TP-5	TP-5	TP-5
附属金物	付属金物一式/アルミアングル4方/アルミ水切りL=100/オペレーター装置	付属金物一式/アルミアングル4方/アルミ水切りL=100/オペレーター装置	付属金物一式/アルミアングル4方/クレセント/アルミ水切りL=100	付属金物一式/アルミアングル4方/クレセント/アルミ水切りL=100	付属金物一式/アルミアングル両側4方	付属金物一式/アルミアングル4方/クレセント/アルミ水切りL=100
備考	枠見込み70耗	枠見込み70耗	枠見込み70耗	枠見込み70耗	枠見込み70耗	枠見込み70耗
符号・数量	AD 1 計 1	AD 2 計 2	WD 1 計 3	WD 2 計 1	WD 3 計 1	WD 4 計 1
形状・寸法						
型式	片開きアルミ扉ドア(防音サッシ)	片開きアルミフラッシュ戸	4枚引き違い 木製防球格子戸	4枚引き違い 木製防球格子戸	4枚引き違い 木製防球格子戸	片開き合板フラッシュ戸(7ヶ所充填)
室名	放送室	クライミングウォール点検口	アリーナ(北・西側)	アリーナ(南側)	アリーナ(南側)	地域交流室
ガラス	TP-5					TF-4
附属金物	附属金物一式/グレモンハンドル錠/DC/アルミアングル(3方)(両面)	付属金物一式 ステンレス装置	付属金物一式/三方枠(202+213)×40/錠(なし)	付属金物一式/三方枠(202+213)×40/錠(なし)	付属金物一式/三方枠(202+213)×40/錠(なし)	附属金物一式/引き寄せハンドル/PD(引錠)/引錠/DC/丁番/戸当り
備考	下枠ステンレス/エアタイトゴム/戸当り/枠見込70耗		※木製防球格子戸詳細図参照	※木製防球格子戸詳細図参照	※木製防球格子戸詳細図参照	引錠は装置ST-3/建具見込40耗/表面材:メラミン化粧合板貼
符号・数量	WD 5 計 1	WD 6 計 1	WD 7 計 2	WD 8 計 2	WD 9 計 2	WD 10 計 2
形状・寸法						
型式	引違い木製扉戸	引違い合板フラッシュ戸	片開き合板フラッシュ戸	両開き合板フラッシュ戸	片開き合板フラッシュ戸	片開き合板フラッシュ戸
室名	地域交流室	倉庫2(地域交流室)	更衣室(男)・更衣室(女)	控室1・控室2	物入れ1・物入れ2	ステージ
ガラス	TP-5		TF-4			
附属金物	附属金物一式/引錠(引錠)/大型船底引手/戸車/USTENレール	附属金物一式/引錠(引錠)/大型船底引手/戸車/USTENレール	附属金物一式/レバーハンドル/PD(引錠)/引錠/DC/丁番/戸当り	附属金物一式/引錠(引錠)/大型船底引手/戸車/USTENレール	附属金物一式/レバーハンドル/PD(引錠)/引錠/DC/丁番/戸当り	附属金物一式/レバーハンドル/PD(引錠)/引錠/DC/丁番/戸当り
備考	戸当り/建具見込40耗/スプルス OSM	戸当り/建具見込40耗/表面材:両面シナ合板貼 OSM	ST-2/建具見込40耗/表面材:メラミン化粧合板貼 ST-2/引錠 D-270	戸当り/建具見込40耗/表面材:片面シナ合板貼 OSM 片面杉小扁板 OSM	ST-2/建具見込40耗/表面材:両面シナ合板貼 OSM	建具見込40耗/表面材:両面シナ合板貼 OSM
符号・数量	WD 11 計 2	WD 12 計 2	WD 13 計 1	WD 14 計 1	STF 1 計 4	SD 1 計 1
形状・寸法						
型式	片開き合板フラッシュ戸	4枚引き違い 木製防球格子戸	片開き合板フラッシュ戸	片引き込み戸木製フラッシュ戸	ステンレスフレーム D-270	片引込み軽量スチールフラッシュハンガー戸
室名	キャットウォーク	アリーナ(南側)	キャットウォーク	廊下	廊下	多目的便所
ガラス						TF-4
附属金物	附属金物一式/レバーハンドル/PD(引錠)/引錠/DC/丁番/戸当り	付属金物一式/三方枠(202+213)×40/錠(なし)	附属金物一式/ケースハンドル錠/丁番/戸当り	附属金物一式/引用錠/戸車/USTENレール/大手に引手取り付	t=1.2 ヘアライン仕上	附属金物一式/ステンレス引手 L=450/表示器付錠(非常開放装置/引錠)
備考	/表面材:両面シナ合板貼 OSM	※木製防球格子戸詳細図参照	/表面材:両面シナ合板貼 OSM	戸当り/見込40耗/表面材:両面シナ合板貼 OSM		ST-2/メラミン樹脂付塗装/引錠引錠 D-270 HL仕上

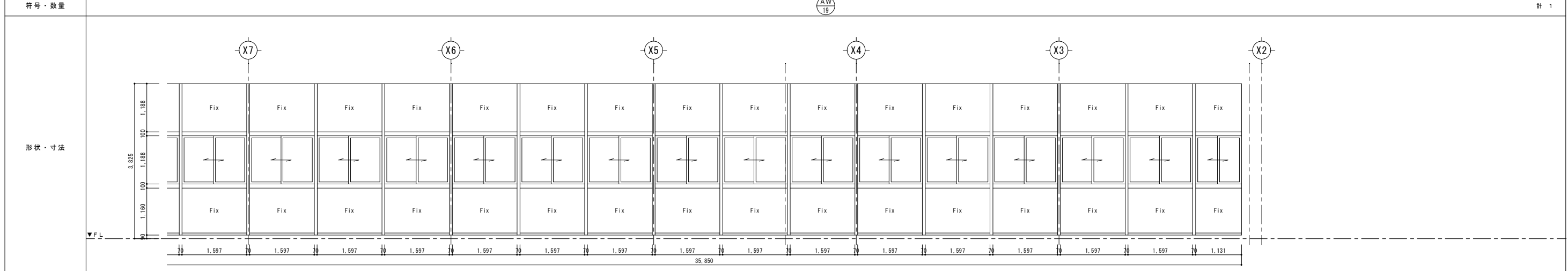
符号・数量	(SD 2) 計 2	(SD 3) 計 1	(SD 4) 計 1	(SD 5) 特1 計 2	(SD 6) 計 2	(SS 1) 特2S 計 2
形状・寸法						
型式	片開きスチールフラッシュ戸 EP-G	片開きスチールフラッシュ戸	片開きスチールフラッシュ戸 EP-G	特定防火設備 (平成12年建築) 3691に定める構造	両開きスチールフラッシュ戸 EP-G	防火・防煙シャッター (オークスルータイプ/WT-EV)
室名	便所 (男)・便所 (女)	倉庫 1 (階段下)	倉庫 1 (階段下)	両引き分けスチールフラッシュハンガー戸	空調機械室	1階・2階 廊下
ガラス						片面樹脂コーティング耐熱ガラスクロス t=0.7
附属金物	ケースハンドル錠・丁香	丁香 レバーハンドル PD (シリンダー)	MS・DC 戸当たり・丁香	付属金物1式 2&#228;引手 下レールステンレス ステンレス3方枠D-275	付属金物一式 グレインド錠 エアータイト	付属金物一式、産板II型、ガイドレール、まぐさ (以上ステンレス製)
備考	ドアストップ	ステンレス番錠 (ST-2)	ステンレス番錠 (ST-3)	ステンレス番錠 D-275	エアータイト ステンレス番錠 D-86 枠見込み86耗	煙感知器+手動閉鎖装置 避難口付
符号・数量	(AW 14) 計 4	(AW 15) 計 1	(AW 16) 計 4	(AW 17) 計 2		
形状・寸法						
型式	嵌殺し付連窓突き出しアルミサッシ	嵌殺し付連窓突き出しアルミサッシ	嵌殺し付連窓突き出しアルミサッシ	嵌殺し付連窓突き出しアルミサッシ		
室名	階段	階段	ギャラリー・ステージ吹抜	ギャラリー		
ガラス	TP-5	TP-5	TP-5	TP-5		
附属金物	附属金物一式、アルミアングル4方、アルミ水切 L=100	附属金物一式、アルミアングル4方、アルミ水切 L=100	附属金物一式、アルミアングル4方、アルミ水切 L=100	附属金物一式、アルミアングル4方、アルミ水切 L=100		
備考	枠見込70耗	枠見込70耗	枠見込70耗	枠見込70耗		
符号・数量	(TB 1) 計 1	(TB 2) 計 1	(TB 3) 計 1	(TB 4) 計 1		
形状・寸法						
型式	トイレベース	トイレベース	トイレベース	トイレベース		
室名	便所 (男)	便所 (男)	便所 (女)	便所 (女)		
ガラス						
附属金物	附属金物一式	附属金物一式	附属金物一式	附属金物一式		
備考	(JTC-(株) CB-ACR同等品)	(JTC-(株) CB-ACR同等品)	(JTC-(株) CB-ACR同等品)	(JTC-(株) CB-ACR同等品)		



型式 散殺し付連窓連段引違いアルミサッシ  
 室名 キャットウォーク (北側)  
 ガラス TP-5  
 附属金物 附属金物一式、クレセント、アルミアングル4方、アルミ水切 L=100  
 備考 枠見込70耗



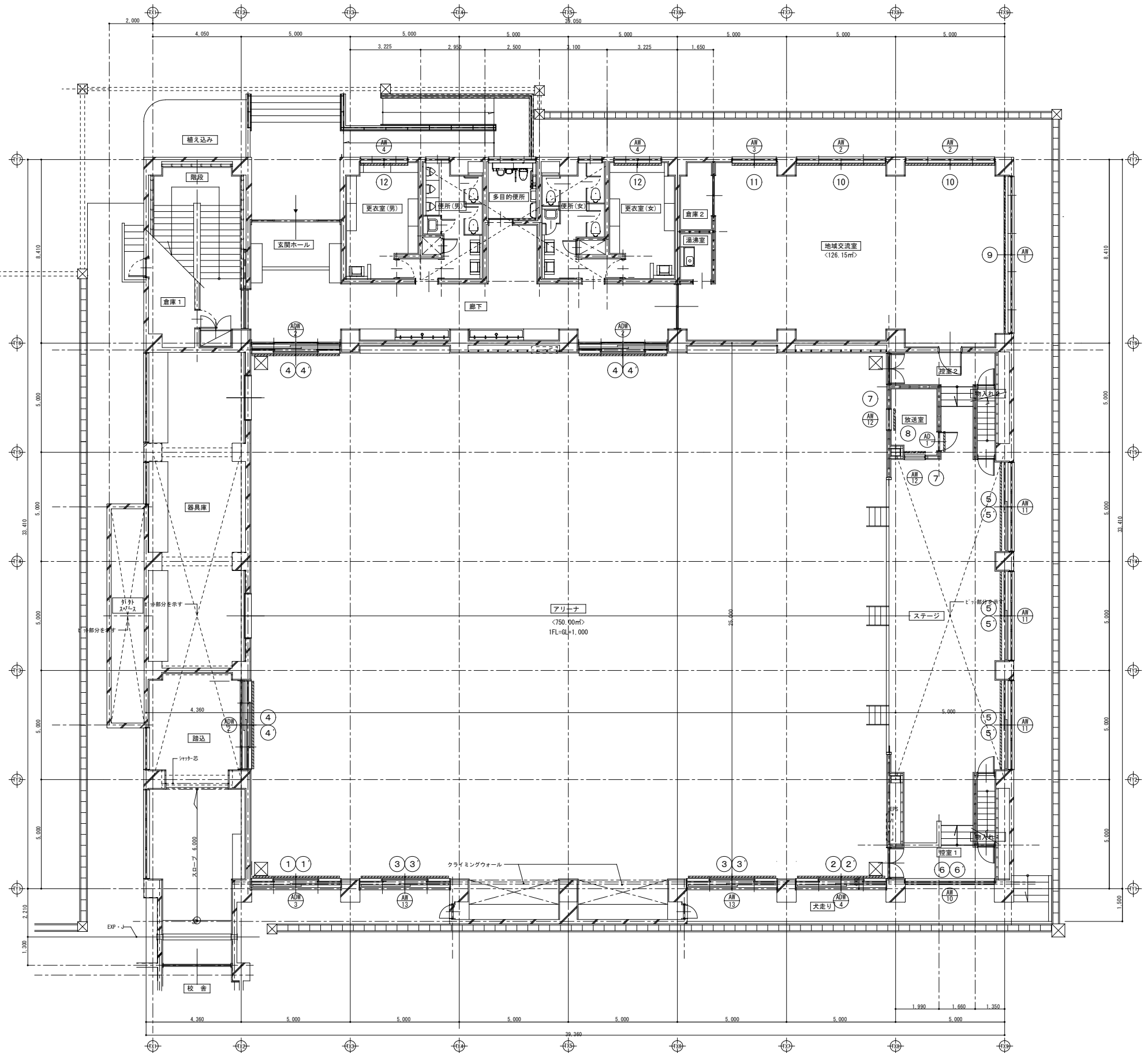
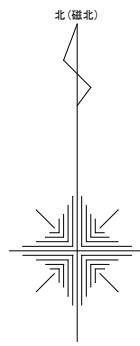
型式 散殺し付連窓連段引違いアルミサッシ  
 室名 キャットウォーク (南側)  
 ガラス TP-5  
 附属金物 附属金物一式、クレセント、アルミアングル4方、アルミ水切 L=100  
 備考 枠見込70耗



型式 散殺し付連窓連段引違いアルミサッシ  
 室名 キャットウォーク (南側)  
 ガラス TP-5  
 附属金物 附属金物一式、クレセント、アルミアングル4方、アルミ水切 L=100  
 備考 枠見込70耗





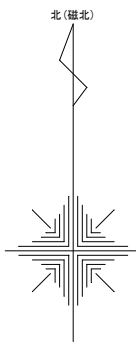


No.	取付場所 [建具No.]	ヶ所	設備名称
1	1階 アリーナ [ADW3]	1	カーテン
1'	1階 アリーナ [ADW3]	1	暗幕
2	1階 アリーナ [ADW4]	1	カーテン
2'	1階 アリーナ [ADW4]	1	暗幕
3	1階 アリーナ [AW13]	2	カーテン
3'	1階 アリーナ [AW13]	2	暗幕
4	1階 アリーナ [ADW2]	3	カーテン
4'	1階 アリーナ [ADW2]	3	暗幕
5	1階 アリーナ [AW11]	3	カーテン
5'	1階 アリーナ [AW11]	3	暗幕
6	1階 アリーナ [AW10]	1	カーテン
6'	1階 アリーナ [AW10]	1	暗幕
7	1階 放送室 [AW12]	2	暗幕
8	1階 放送室 [AD1]	1	暗幕
9	1階 地域交流室 [AW1]	1	カーテン
10	1階 地域交流室 [AW2]	2	カーテン
11	1階 地域交流室 [AW3]	1	カーテン
12	1階 男子更衣室・女子更衣室 [AW4]	2	カーテン

凡例

○	設備番号を示す
—	暗幕位置を示す
▨	カーテン位置を示す

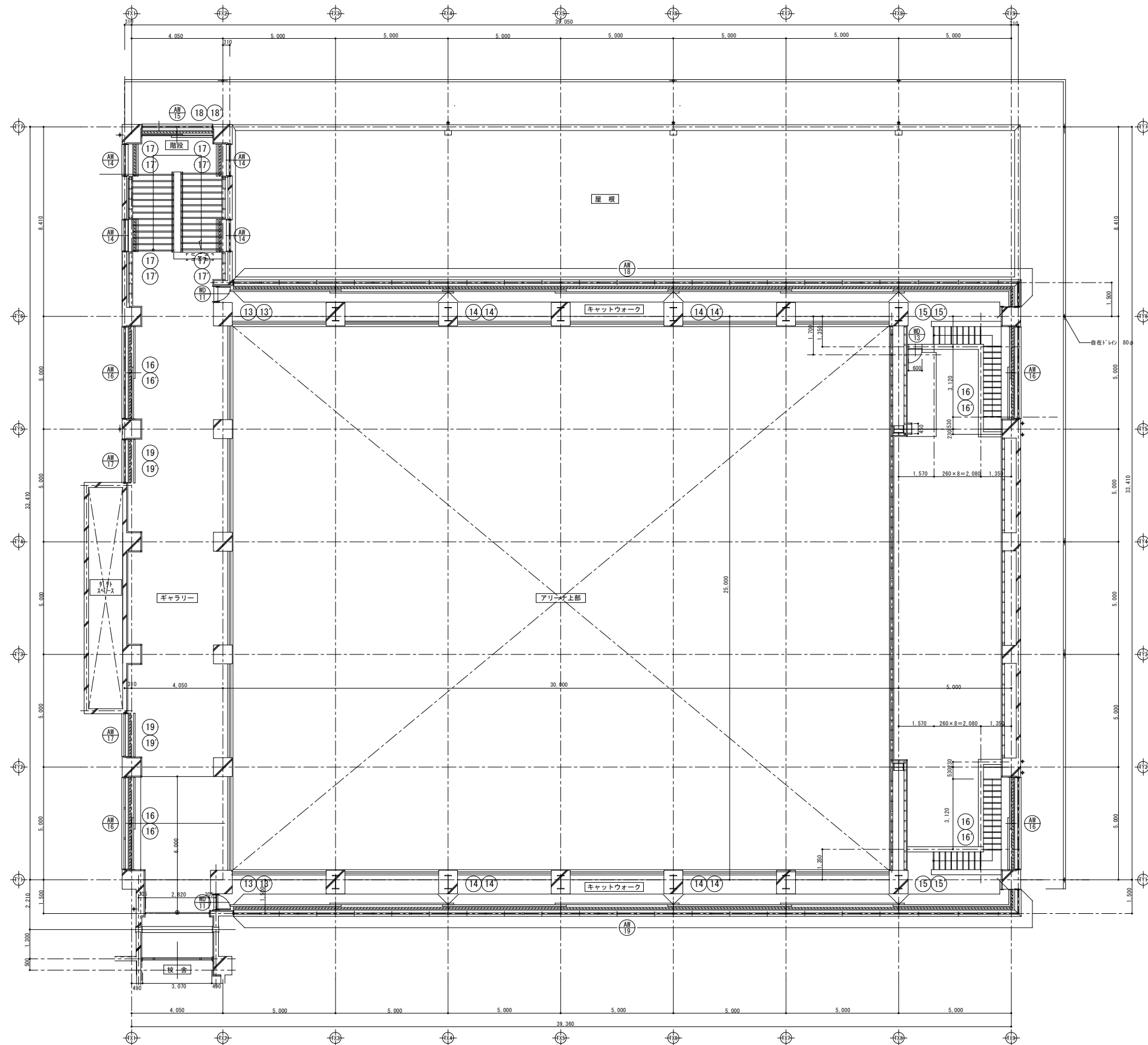
1階 カーテン配置図 S=1/100



No.	取付場所 [建具No.]	ヶ所	設備名称
13	2階 キャットウォーク [AW17・18]	2	カーテン
13'	2階 キャットウォーク [AW17・18]	2	暗幕
14	2階 キャットウォーク [AW17・18]	4	カーテン
14'	2階 キャットウォーク [AW17・18]	4	暗幕
15	2階 キャットウォーク [AW17・18]	2	カーテン
15'	2階 キャットウォーク [AW17・18]	2	暗幕
16	2階 ステージ吹抜・ギャラリー [AW16]	4	カーテン
16'	2階 ステージ吹抜・ギャラリー [AW16]	4	暗幕
17	2階 階段 [AW14]	4	カーテン
17'	2階 階段 [AW14]	4	暗幕
18	2階 階段 [AW15]	1	カーテン
18'	2階 階段 [AW15]	1	暗幕
19	2階 ギャラリー [AW17]	2	カーテン
19'	2階 ギャラリー [AW17]	2	暗幕

凡例

○*	設備番号を示す
—	暗幕位置を示す
▨	カーテン位置を示す



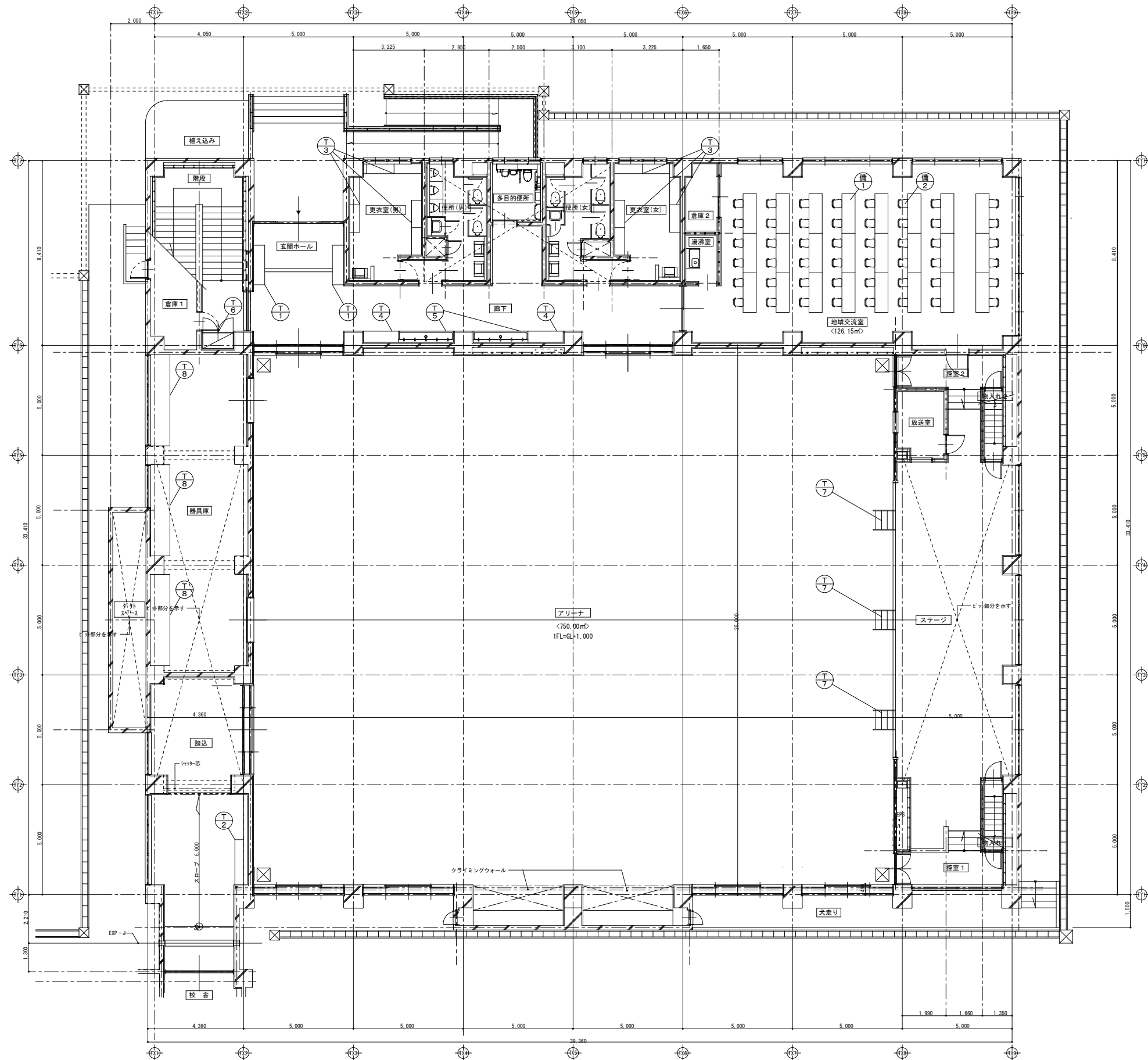
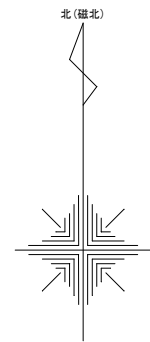
2階 カーテン配置図 S=1/100



録田市  
旭中学校区統合小学校整備事業  
(屋内運動場)  
2階カーテン配置図

⑧ A—248  
A1:S=1/100  
A3:S=1/200





1階 家具配置図 S=1/100



備品家具リスト					
番号	階	部屋名	名称	参考品番	数量
1		地域交流室	テーブル	Paragraph/1560MT SMPW	24
2	1	地域交流室	ミーティングチェア	MP-111WS (座面レザー張り)	48


				銚田市 旭中学校区統合小学校整備事業 (屋内運動場)	
				備品家具配置図・備品家具リスト	
				⑤ A—250 A1:S=1/100 A3:S=1/200	

T-1	地域交流室玄関 下足入れ	2ヶ所	T-2	玄関 下足入れ	1ヶ所	T-3	男子更衣室、女子更衣室 更衣棚	6ヶ所
-----	--------------	-----	-----	---------	-----	-----	-----------------	-----

品名: 下足入れ  
仕様: ランバーコア芯両面メラミン化粧板貼 t=23mm  
木口: ABS樹脂エッジ貼 t=1.0mm  
背板: ポリ合板 t=4mm 片面フラッシュ  
中棚: ランバーコア芯両面メラミン化粧板貼 t=20mm  
木口: 化粧シート貼 t=0.45mm  
台輪: ポリ合板貼 下地: ランバーコア芯

品名: 下足入れ  
仕様: ランバーコア芯両面メラミン化粧板貼 t=23mm  
木口: ABS樹脂エッジ貼 t=1.0mm  
背板: ポリ合板 t=4mm 片面フラッシュ  
台輪: ポリ合板貼 下地: ランバーコア芯

品名: 更衣棚  
仕様: ランバーコア芯両面メラミン化粧板貼 t=23mm  
木口: ABS樹脂エッジ貼 t=1.0mm  
背板: ポリ合板 t=4mm 片面フラッシュ  
台輪: ポリ合板貼 下地: ランバーコア芯

T-4	廊下 収納戸棚	2ヶ所	T-5	廊下 水飲み流し台	2ヶ所	T-6	ホール 掃除用具入れ	1ヶ所
-----	---------	-----	-----	-----------	-----	-----	------------	-----

品名: 収納戸棚  
仕様: メラミン化粧板貼 ポストフォーム加工 t26  
本体主材: ランバーコア芯両面ポリ合板貼 t=23mm  
木口: ABS樹脂エッジ貼 t=1.0mm  
背板: ポリ合板 t=4mm 片面フラッシュ  
引違戸: ポリ合板フラッシュ t=20mm  
木口: 化粧シート貼 t=0.45mm  
ステンレス製引手  
上レール用塩ビ成形レール(単線)  
下レール用アルミフラッターレール(シルバー) 9mm x 9mm  
Vレール用戸車  
棚板: ランバーコア芯両面ポリ合板貼 t=20mm  
木口: ABS樹脂エッジ貼 t=1.0mm アルミダボ φ9  
台輪: ポリ合板貼 下地: ランバーコア芯

品名: 水飲み流し台  
仕様: 人工大理石 t10  
シンク: ランバーコア芯両面メラミン化粧板貼 t=23mm  
木口: ABS樹脂エッジ貼 t=1.0mm  
工事蓋: ランバーコア芯両面メラミン化粧板貼 t=23mm  
木口: 化粧シート貼 t=0.45mm  
台輪: ポリ合板貼  
附属品: 排水トラップ M-14AP 1

品名: 掃除用具入れ  
仕様: 手掛け加工 105口孔明け加工 2ヶ所  
木口: 化粧シート t0.45貼

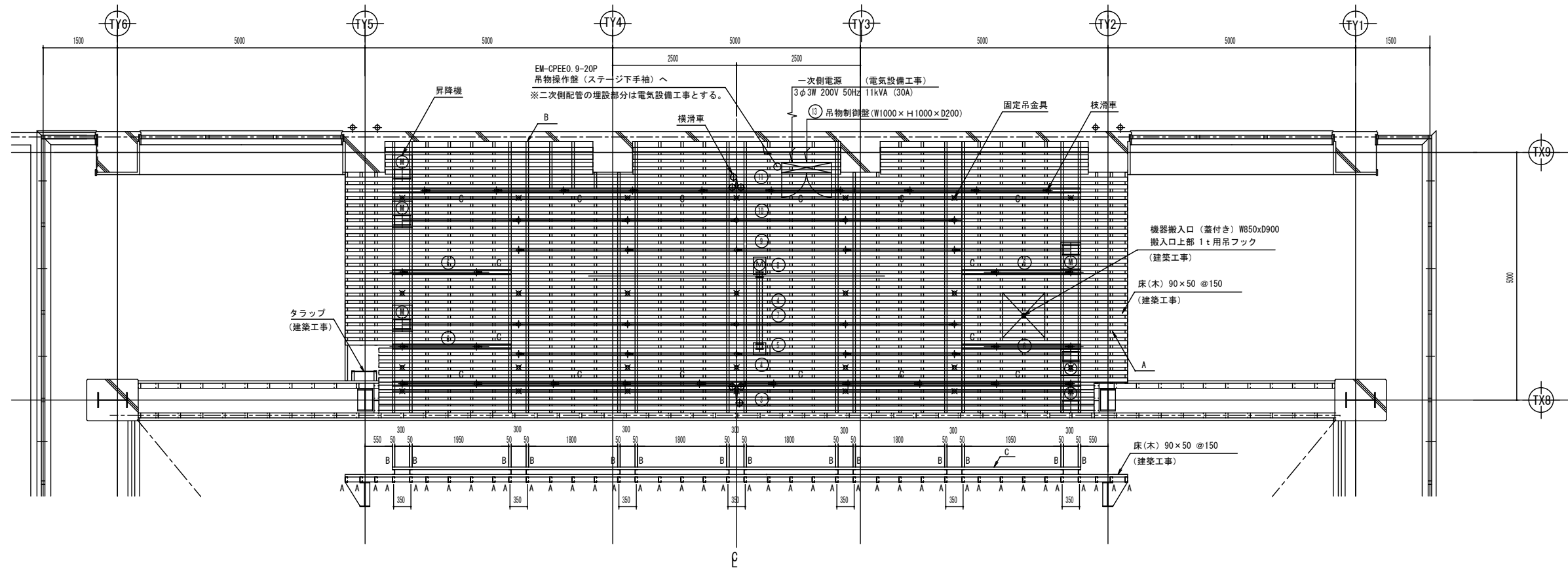
T-7	アリーナ 木製階段	3ヶ所	T-8	器具庫(1) 木製棚	3ヶ所
-----	-----------	-----	-----	------------	-----

ステップ: ラバーウッド集成材  
側板: ラバーウッド集成材

棚板: 合板 t=12  
柱: 米組 60 x 60  
横架材: 米組 60 x 20

掃除用具入れ  
仕様: ランバーコア芯両面メラミン化粧板貼 t=23mm  
木口: ABS樹脂エッジ貼 t=1.0mm  
背板: ポリ合板 t=4mm 片面フラッシュ  
開戸: メラミン化粧板フラッシュ t=20mm  
ステンレス製長丁番、マグネットキャッチ  
手掛け加工 105口孔明け加工  
棚板: ランバーコア芯両面メラミン化粧板貼 t=23mm  
木口: ABS樹脂エッジ貼 t=1.0mm  
台輪: ポリ合板貼 下地: ランバーコア芯  
附属品: モップ掛けパイプ ステンレス巻パイプφ25(Sカン5ヶ付) 1  
雑巾掛け ステンレス巻パイプφ9(L300) 3  
露受皿 ステンレス製 1



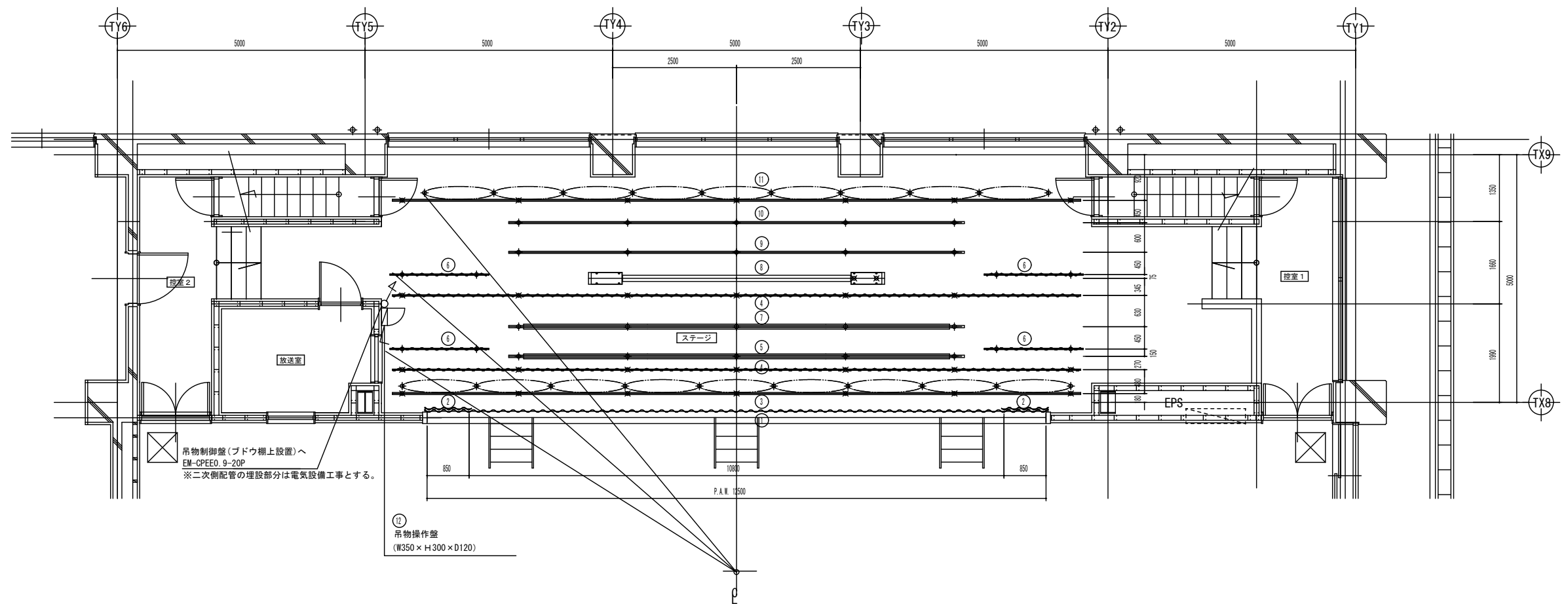


ブドウ棚上機器平面配置図 S=1/50

ブドウ棚鉄骨部材リスト

No.	名称	備考
A	C-100x50x20x2.3(参考)	根太 @450
B	[-100x50x5x7.5	昇降機・滑車架台
C	C-100x50x20x2.3	滑車架台

※ ブドウ棚・機器搬入口・機器搬入口上部フックは建築工事  
 ※ ブドウ棚への点検通路(タラップ等)は建築工事  
 ※ ブドウ棚鋼材の詳細(構造設計に関わる支持材・支持方法等)は建築工事の鉄骨施工図によるものとし、本図は参考とする。



平面配置図 S=1/50

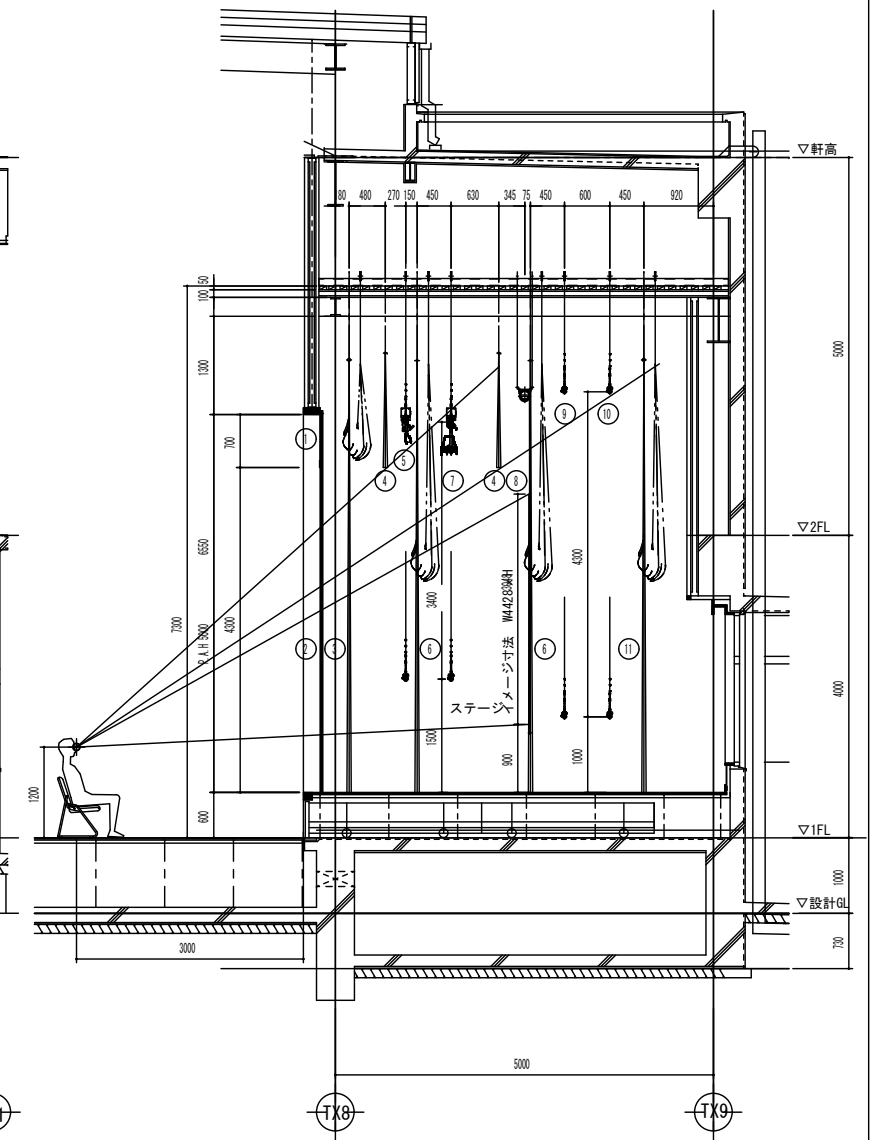
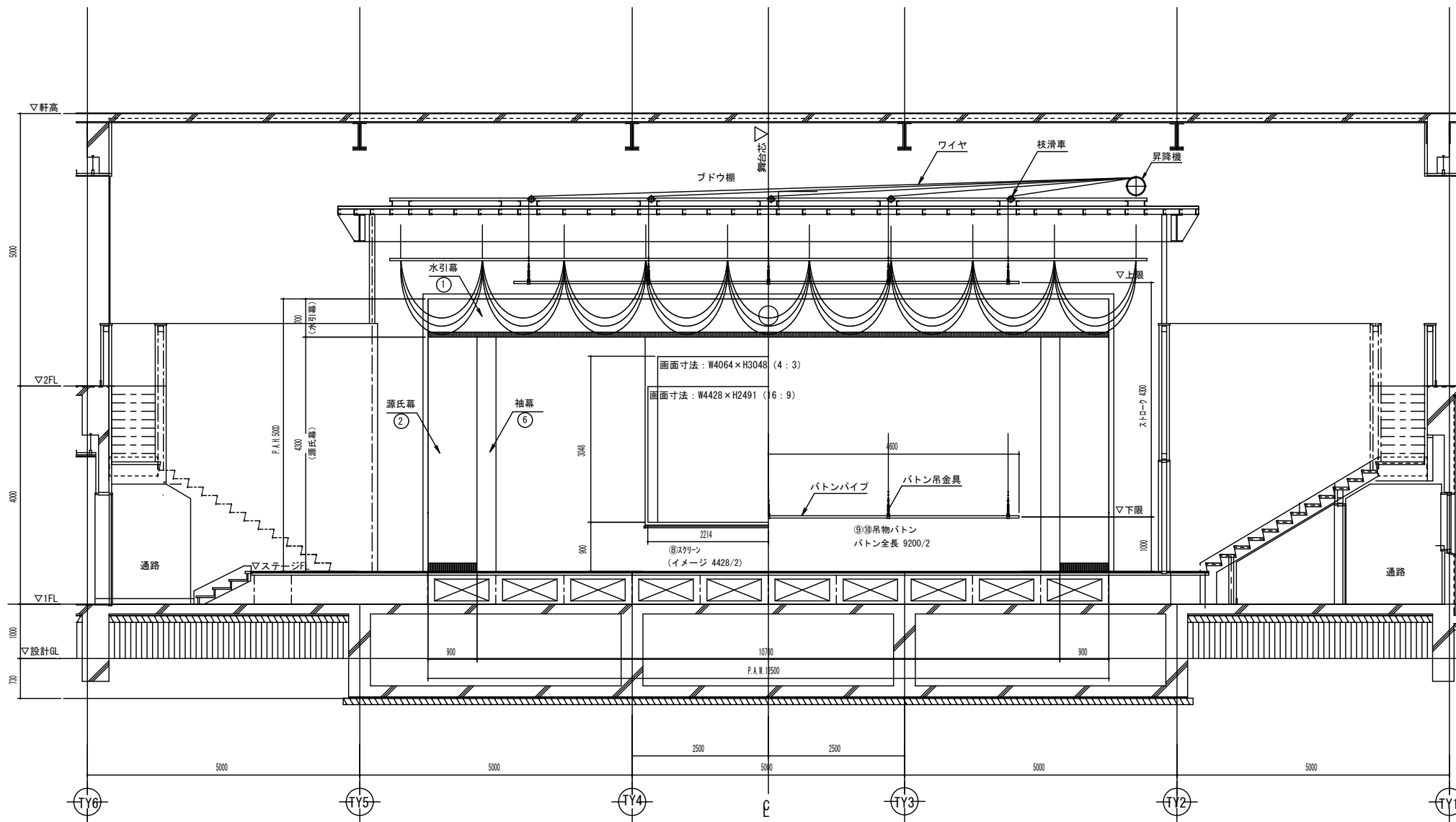
凡例

番号	名称
1	水引幕
2	源氏幕
3	定型絞上縦帳
4	カスミ幕No.1, 2
5	照明バトンNo.1 (ボーダーライト)
6	袖幕No.1, 2
7	照明バトンNo.2 (サスペンションライト)
8	スクリーン
9	吊物バトンNo.1
10	吊物バトンNo.2
11	バック幕
12	吊物操作盤(FCS型)
13	吊物制御盤(FCS型)



凡例

番号	名称
1	水引幕
2	源氏幕
3	定型紋上緞帳
4	カシミ幕No. 1, 2
5	照明バトンNo. 1 (ボーダーライト)
6	袖幕No. 1, 2
7	照明バトンNo. 2 (サスペンションライト)
8	スクリーン
9	吊物バトンNo. 1
10	吊物バトンNo. 2
11	バック幕
12	吊物操作盤 (FCS型)
13	吊物制御盤 (FCS型)



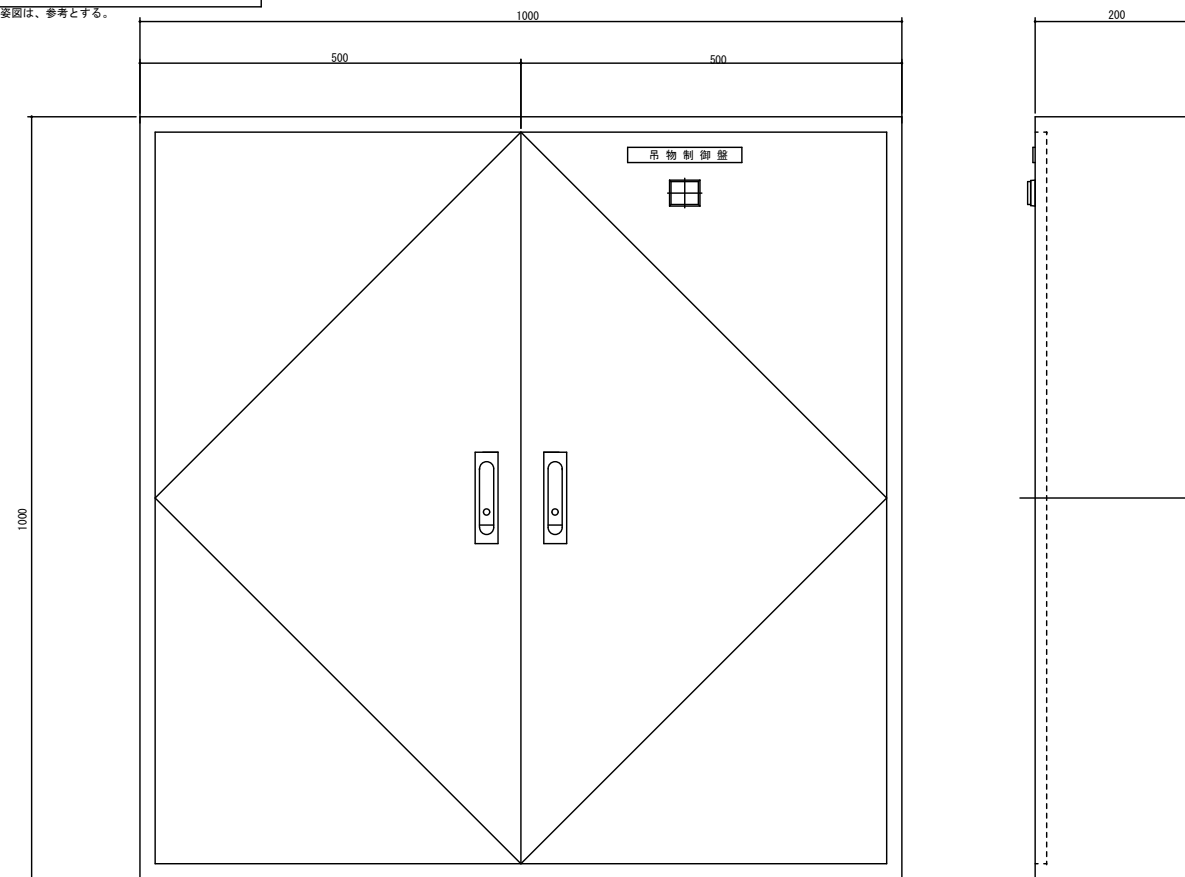


銚田市  
旭中学校区統合小学校整備事業  
(屋内運動場)  
舞台吊物機構設備図 (3)

⑤ A—254  
A1:S=1/50  
A3:S=1/100

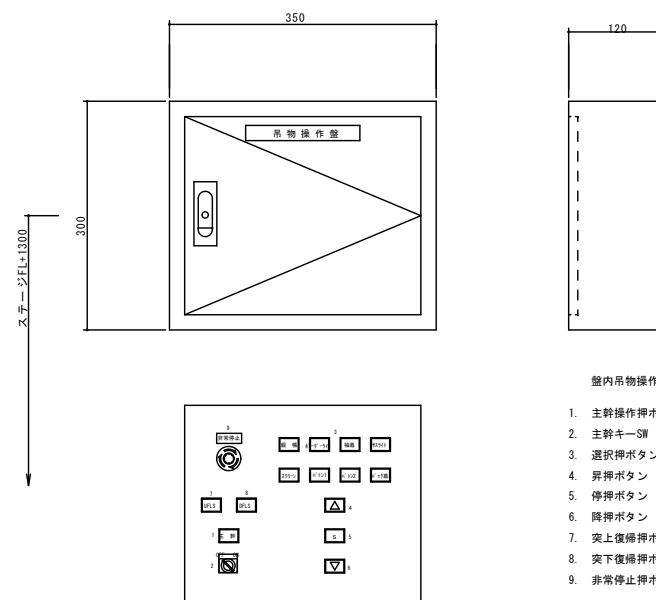
吊物制御盤		備 考
サイズ	W1000×H1000×D200	
ハンドル	キー付平面ハンドル	
鍵	盤用×2個 (キーNo. 200)	
塗装色	マンセル 2.5Y9/1	

※吊物制御盤設置図は、参考とする。



吊物操作盤		備 考
サイズ	W350×H300×D120	
ハンドル	キー付平面ハンドル	
鍵	操作用×2個、盤用×2個 (キーNo. 200)	
塗装色	マンセル 2.5Y9/1	

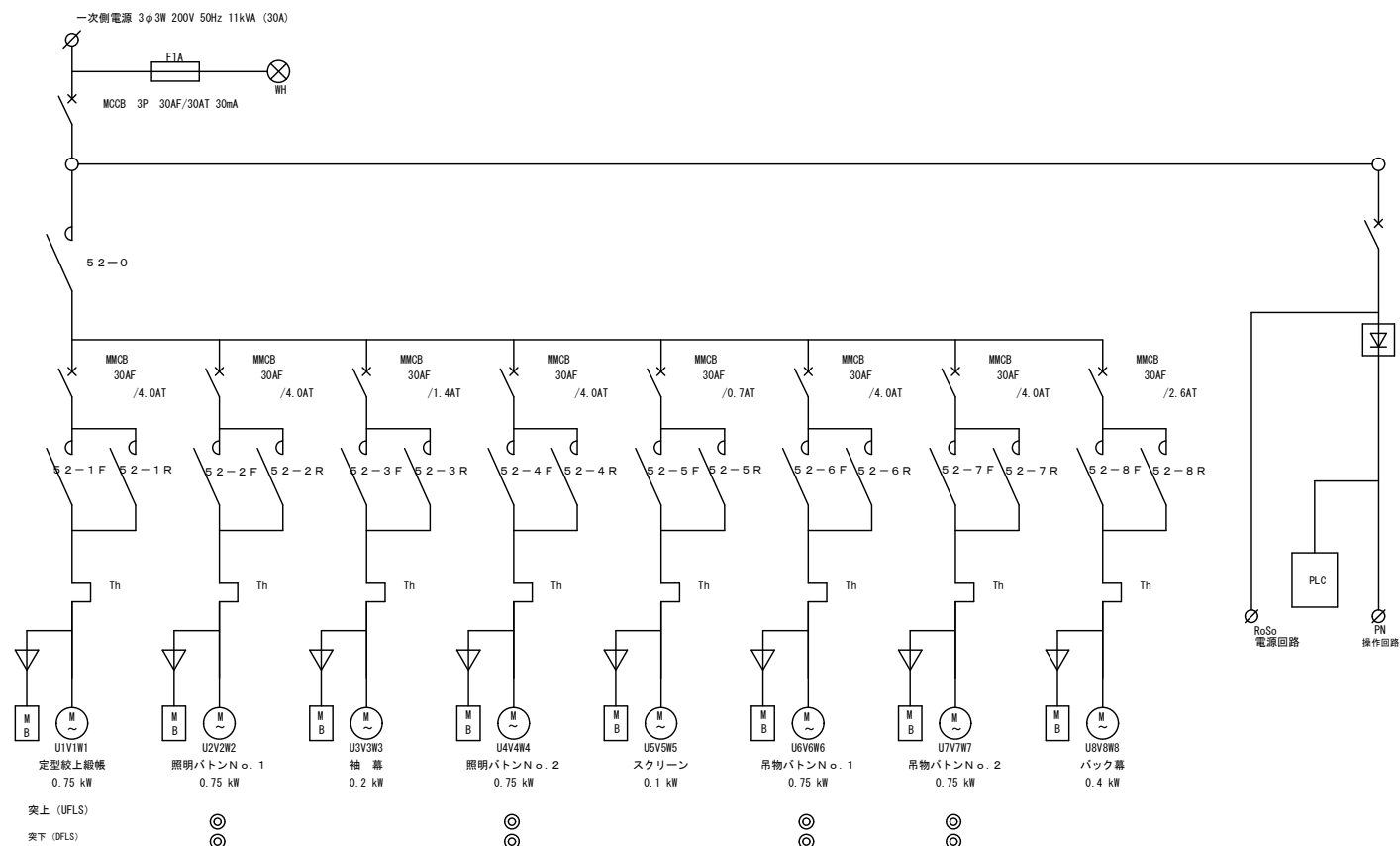
※吊物操作盤設置図は、参考とする。



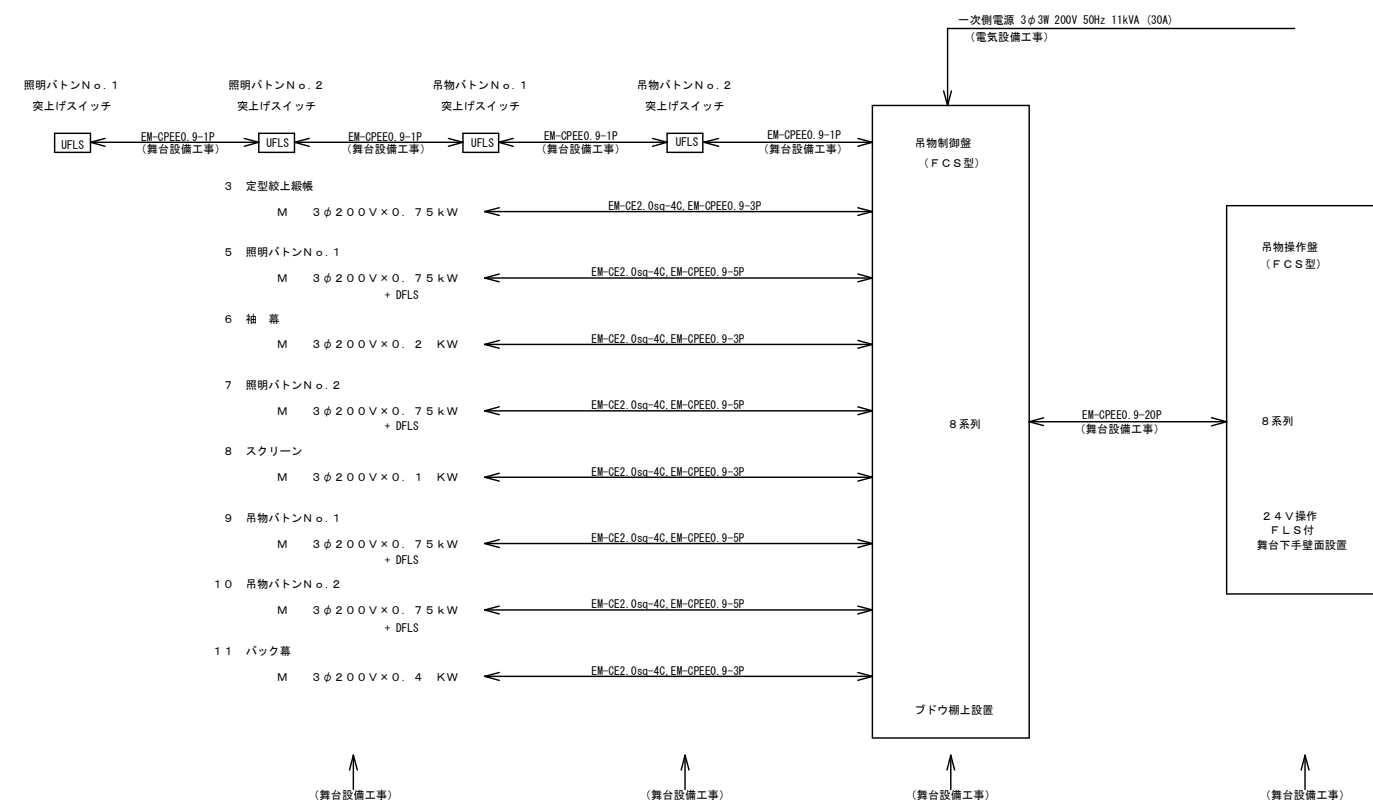
盤内吊物操作

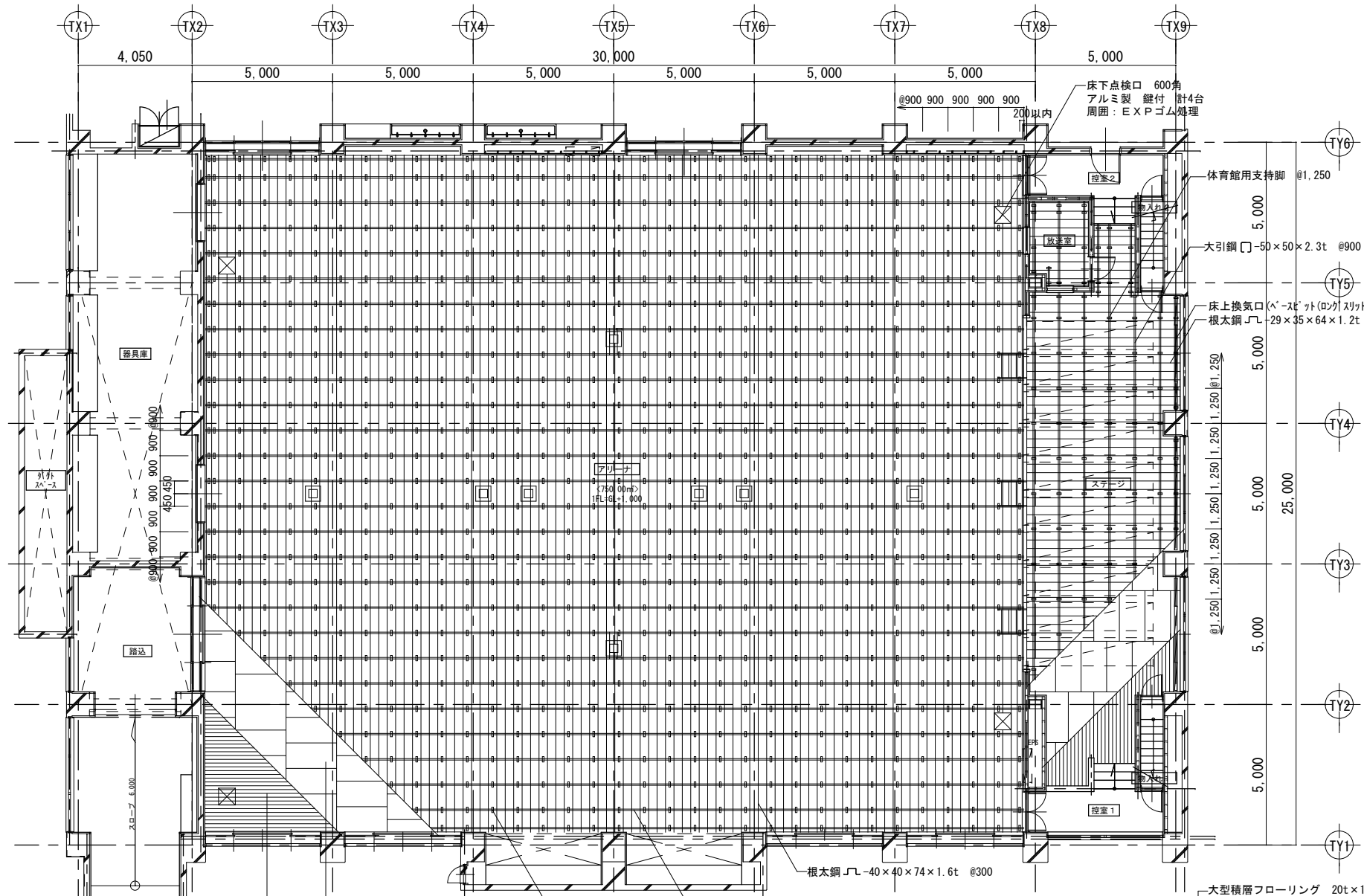
1. 主幹操作押ボタン
2. 主幹キーSW
3. 選択押ボタン
4. 昇降ボタン
5. 降降ボタン
6. 昇降ボタン
7. 突上復帰押ボタン (UFLS)
8. 突下復帰押ボタン (DFLS)
9. 非常停止押ボタン

単線結線図



電気系統図





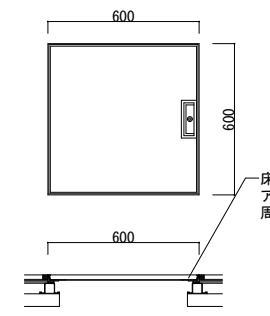
	仕様	品名	メーカー
鋼製床組 (アリーナ)	高強度 ストッパー機構付	スリーベースMBタイプ	三洋工業(株)
鋼製床組 (ステージ)		スリーベースステージタイプ	三洋工業(株)
フロアリング (アリーナ・ステージ)	ササクレ抑制機能木製床材	Nライナー20 ササクレ仕様	空知単板工業(株)
塗装 (アリーナ・ステージ)	ササクレ防止塗装	SS工法 (t-fite'leit工法)	日本床工事業(株)

アリーナ用高強度鋼製床下地 (JISA6519認定品)  
 ・JISA6519に規定されている鉛直載荷重試験1500kgf/m<sup>2</sup>を3000kgf/m<sup>2</sup>とする。  
 ・300角集中荷重で2000kgfの強度を有するものとする。(たわみ基準はJISIに準ずる)

床塗装仕様 水性ウレタン 割れササクレ防止塗装仕上げ 5回塗り高耐久仕様

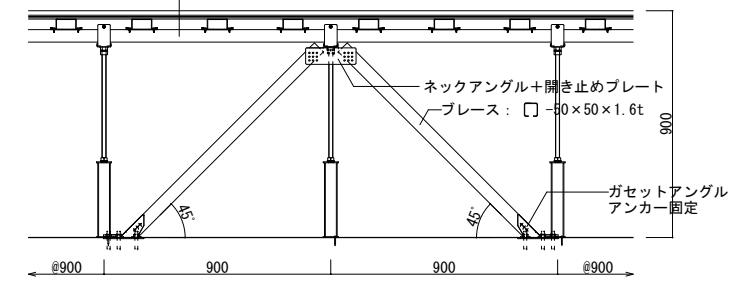
工程	塗装その他 規格名称 (床の目違い状況、樹種により工程変更あり)	塗布量 (g/m <sup>2</sup> /回)
下地調整	ドラムサンダー、手研磨等にて研磨 #40~120	-
下塗り	1回目 水性2液型ウレタン (割れササクレ防止型)	90~100
中塗り	2回目 水性2液型ウレタン	90~100
研磨	ポリッシャー掛け #120~180	-
中塗り (2回目)	3回目 水性ウレタン	90~100
研磨	ポリッシャー掛け #120~180	-
ライン塗装	ライン用塗料	-
上塗り	4回目 水性ウレタン	90~100
上塗り (2回目)	5回目 水性ウレタン	90~100

特記  
 耐震ブレース取付 スリーベース耐震ユニット  
 H=900 5000N/m<sup>2</sup>・1G  
 ※ブレース取付 150対 計300か所

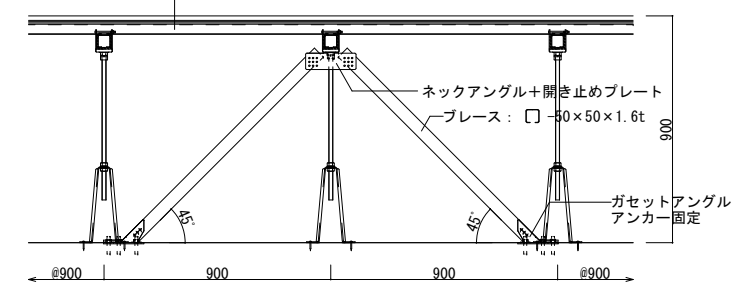


床下点検口部 断面図 S=1/15

- 大型積層フローリング 20t×140×1800 表層単板8mmカバ (サクラ)
- ササクレ防止加工品 普通貼り工法
- 現場サンダー掛け及び水性2液型5回塗装仕上 (ササクレ防止塗料1回+2液型水性ウレタン4回塗装)
- 捨貼合板 ラワン構造用合板 15t
- 根太鋼 J<sub>L</sub>-40×80×114×1.6t @300
- 大引鋼 □-50×50×2.3t @900
- 体育館用支持脚 (高強度仕様) @900
- 荷重対応ストッパー機構付



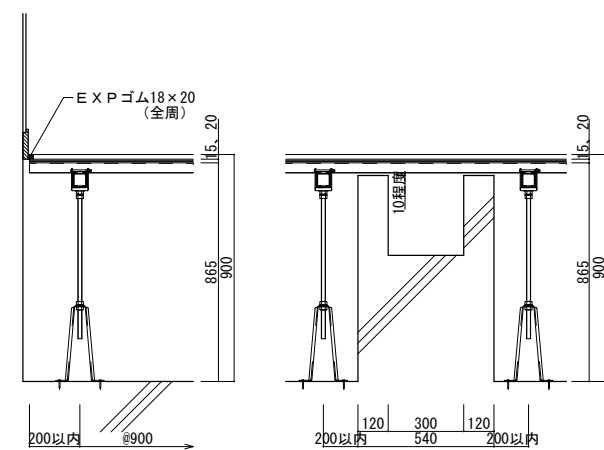
- 大型積層フローリング 20t×140×1800 表層単板8mmカバ (サクラ)
- ササクレ防止加工品 普通貼り工法
- 現場サンダー掛け及び水性2液型5回塗装仕上 (ササクレ防止塗料1回+2液型水性ウレタン4回塗装)
- 捨貼合板 ラワン構造用合板 15t
- 根太鋼 J<sub>L</sub>-40×80×114×1.6t @300
- 大引鋼 □-50×50×2.3t @900
- 体育館用支持脚 (高強度仕様) @900
- 荷重対応ストッパー機構付



耐震ブレース取付部 断面図 S=1/15

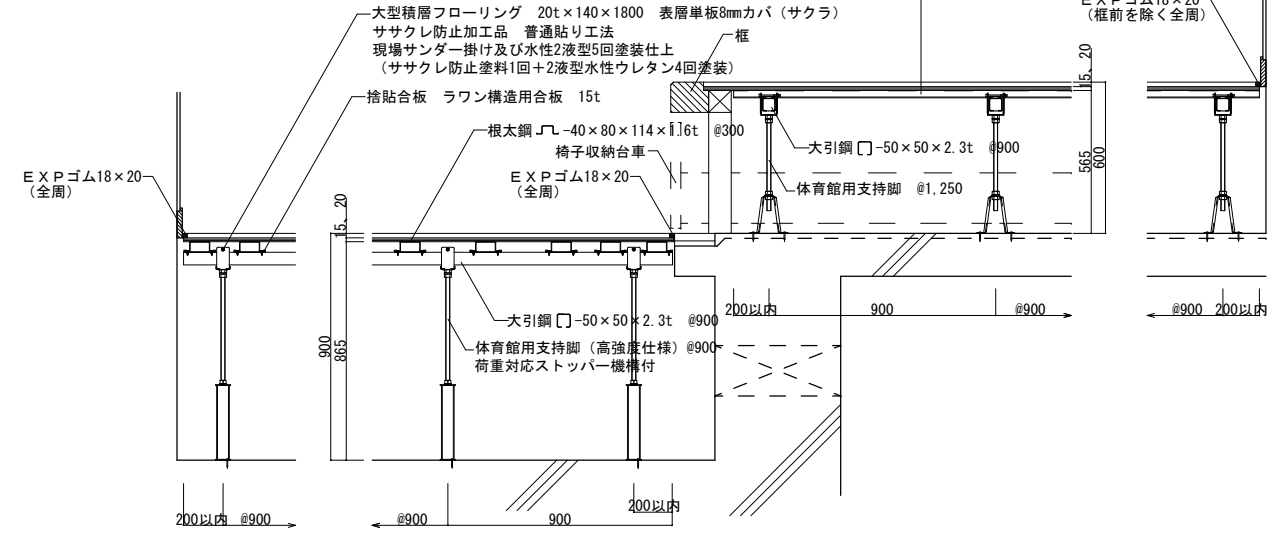
- 捨貼合板 ラワン構造用合板 15t
- 大引鋼 □-50×50×2.3t @900
- 体育館用支持脚 (高強度仕様) @900
- 荷重対応ストッパー機構付
- 大型積層フローリング 20t×140×1800 表層単板8mmカバ (サクラ)
- ササクレ防止加工品 普通貼り工法
- 現場サンダー掛け及び水性2液型5回塗装仕上 (ササクレ防止塗料1回+2液型水性ウレタン4回塗装)

鋼製床下地 平面割付図 S=1/100



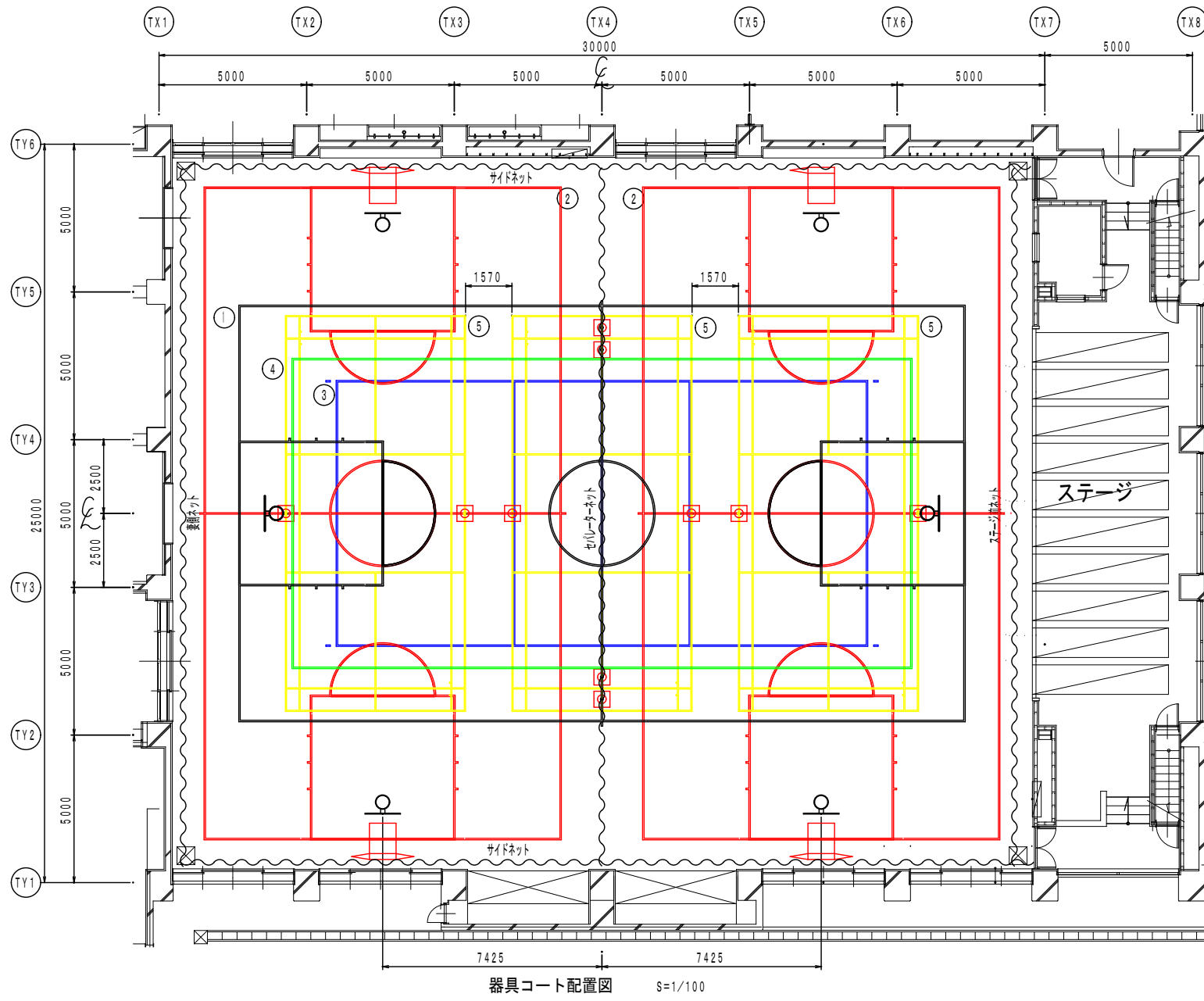
端部 断面図 S=1/15

体育基礎部 断面図 S=1/15



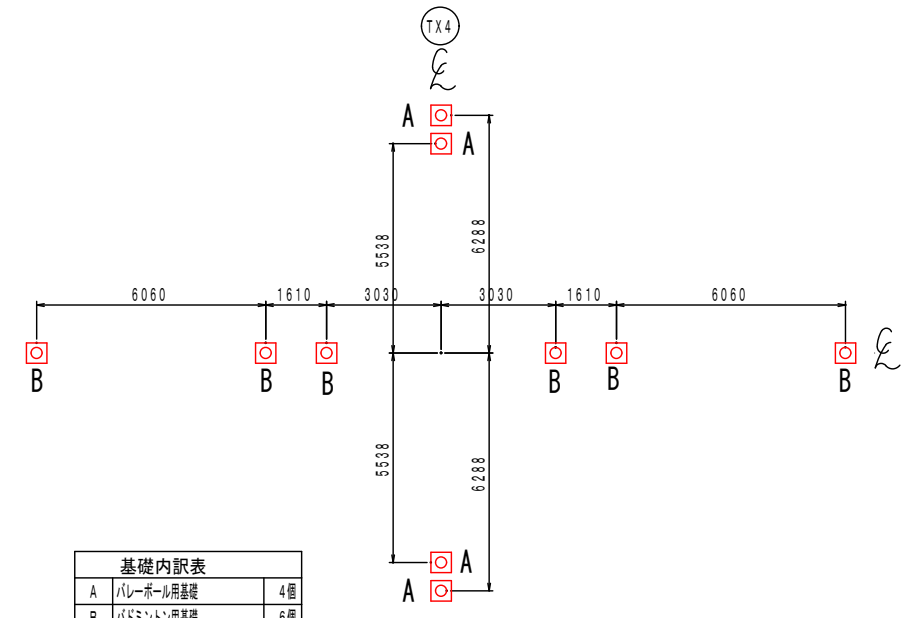
アリーナ～ステージ 断面図 S=1/15





器具コート配置図 S=1/100

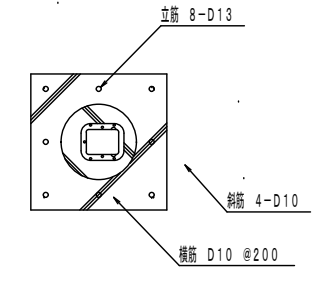
記号	種別	寸法	面数	備考	ライン色
1	メイン ミニバスケットボールコート	24500×14000	1面	実線	ライン幅50mm 白色
2	サブ ミニバスケットボールコート	22000×12000	2面	実線	ライン幅50mm 赤色
3	メイン バレーボールコート(6人制)	18000×9000	1面	実線	ライン幅50mm 青色
4	サブ バレーボールコート(9人制)	21000×10500	1面	実線	ライン幅50mm 緑色
5	バドミントンコート	13400×6100	3面	実線	ライン幅40mm 黄色



記号	種別	数量
A	バレーボール用基礎	4個
B	バドミントン用基礎	6個
合計		10個

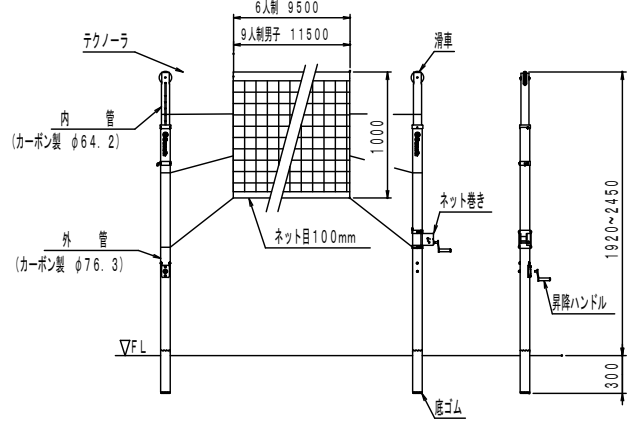
基礎配置図 S=1/100

基礎詳細 (建築工事) S=1/15



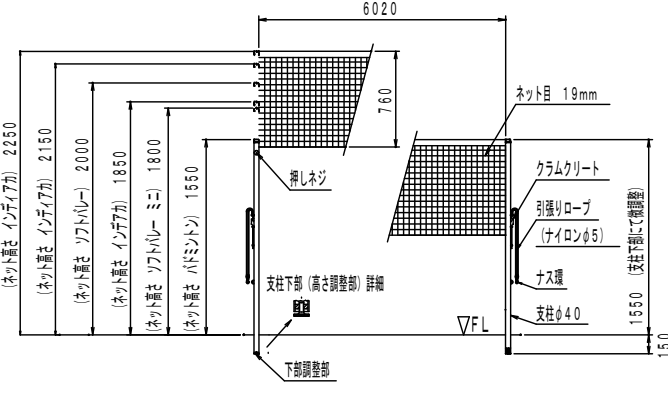
- DE530000 バレーボール用支柱
- DE820200 6人制バレーボール用ネット
- DE830200 9人制バレーボール用ネット

カーボン製 ベベルギヤ式 S=1/30  
 検定AA級 ポリエチレン 60本 黒  
 男子用 検定AA級

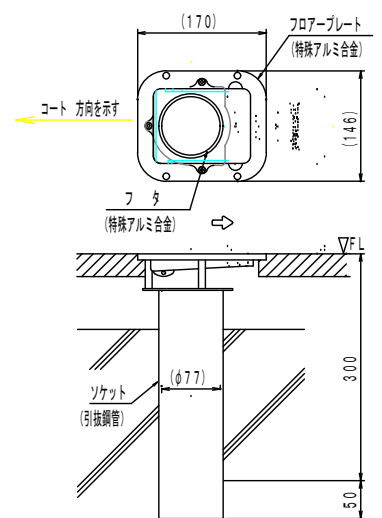


- DE453100 兼用支柱 (差込式) S=1/30
- DG801000 バドミントン用ネット S=1/30

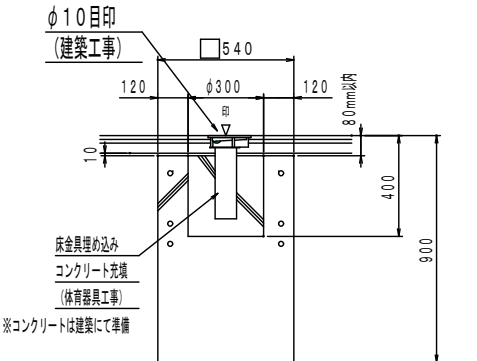
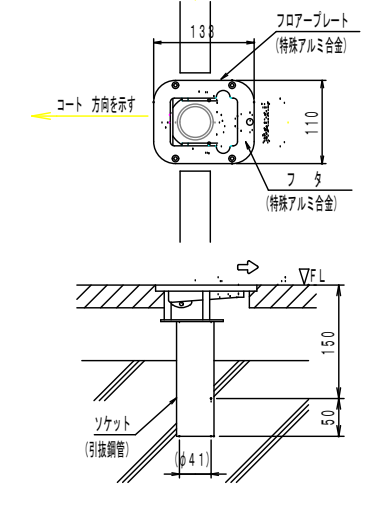
日本バドミントン協会検定品  
 検定 ナイロン 235T/24本 ワインカラー



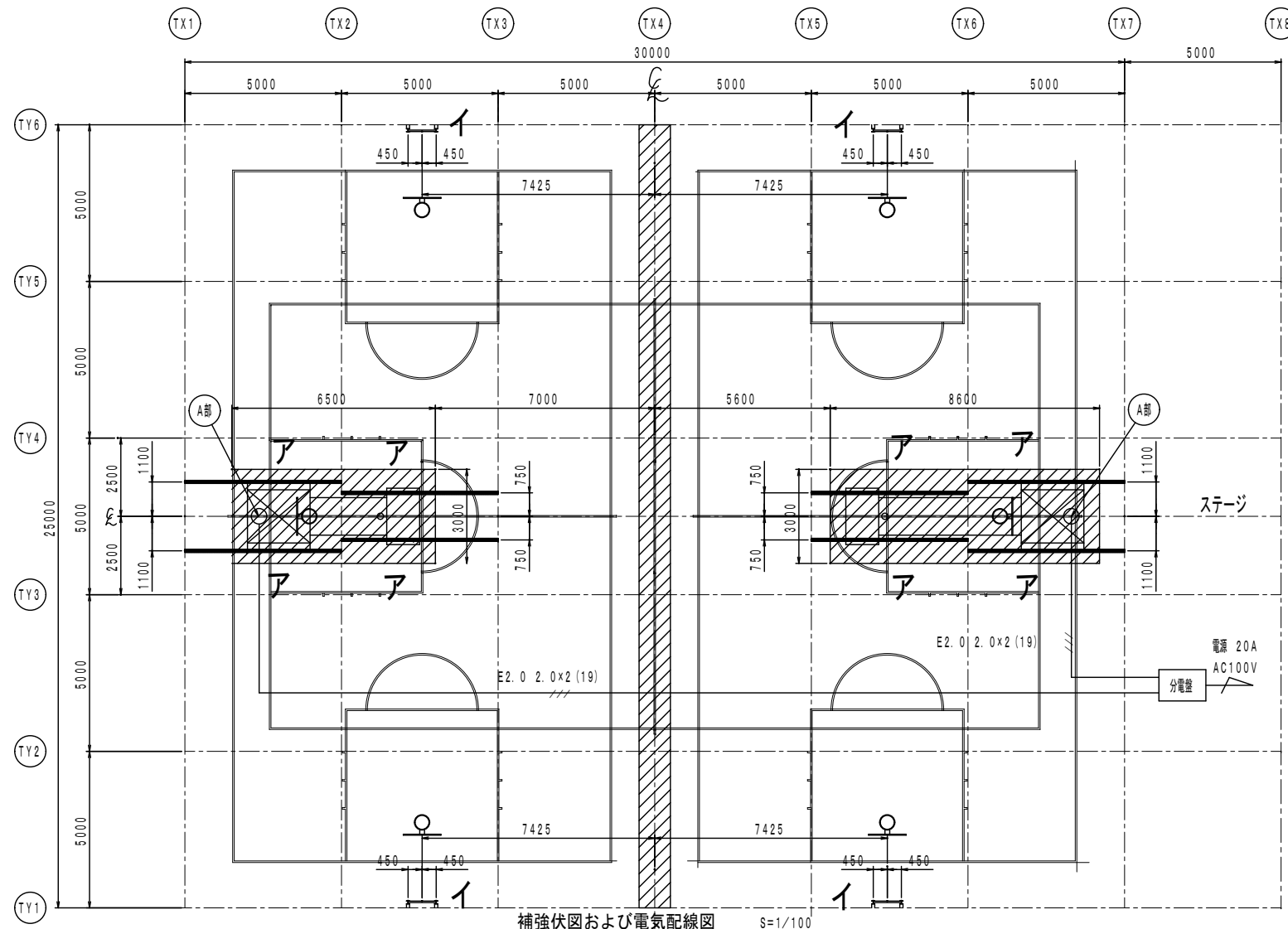
KD014000 床金具AS型φ76用 (バレーボール用) S=1/5



KD054000 床金具AS型φ40用 (バドミントン用) S=1/5

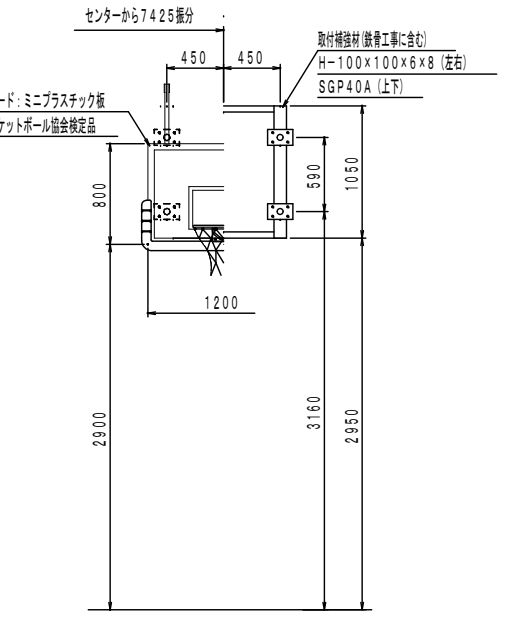
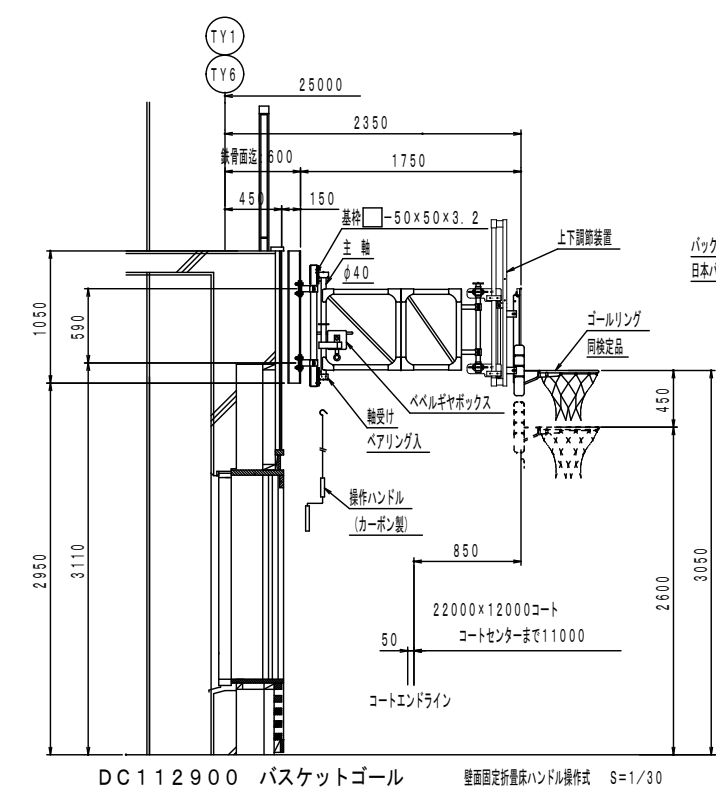
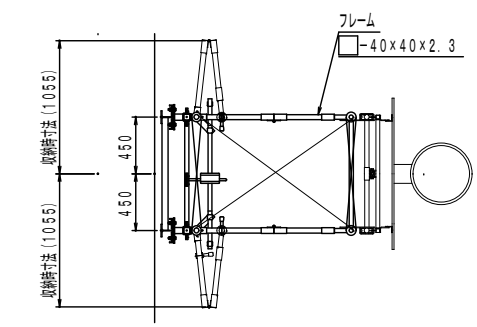
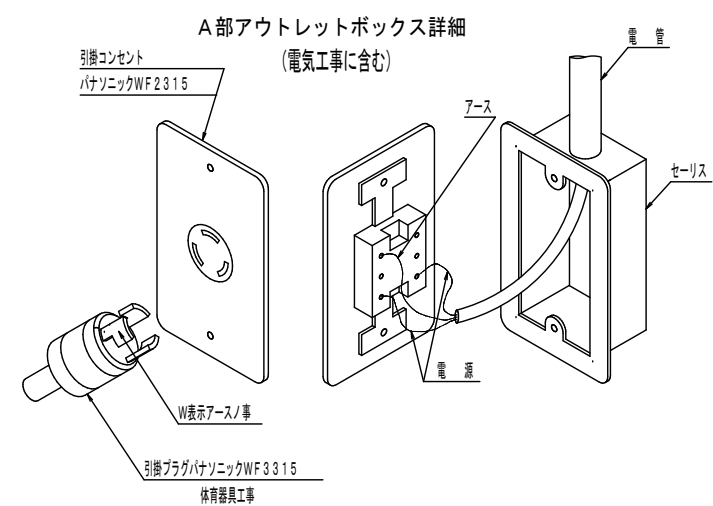


床金具埋込み  
 コンクリート充填  
 (体育器具工事)  
 ※コンクリートは建築にて準備

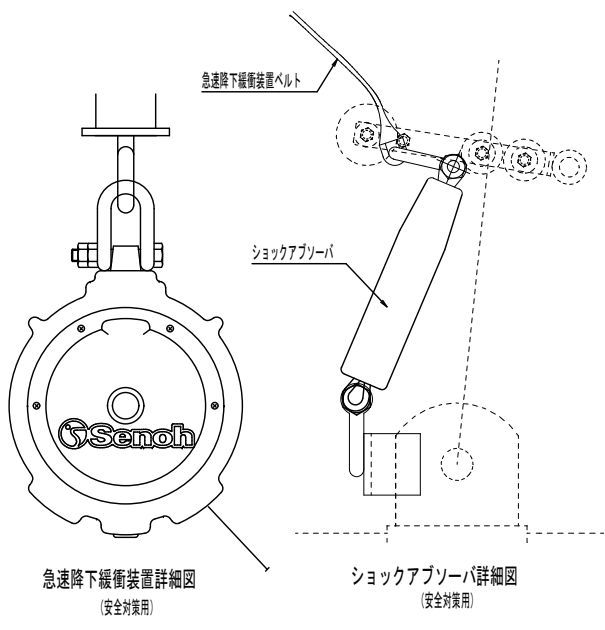
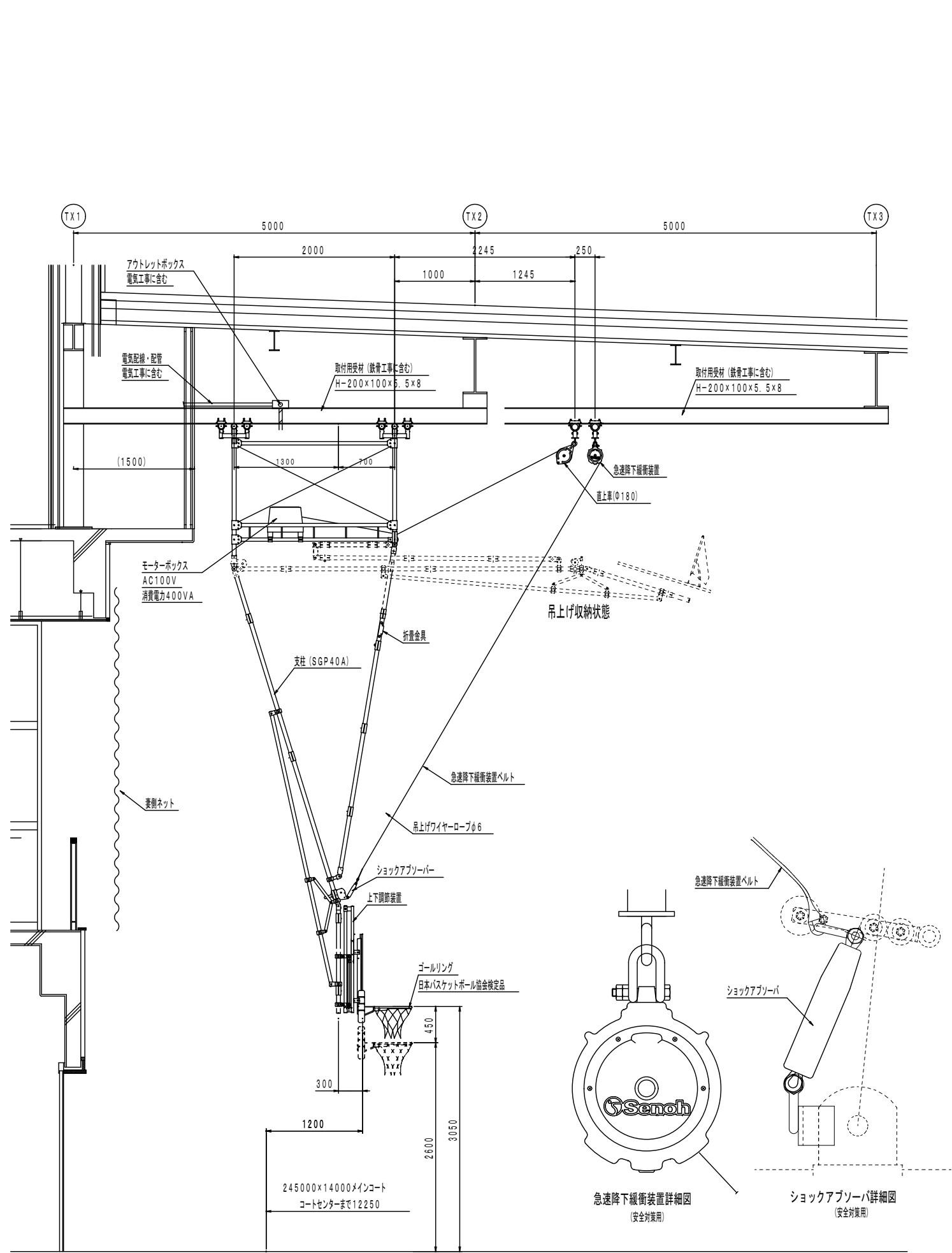


配線・配管は電気工事に、補強鉄骨は鉄骨工事に含む  
 補強鉄骨の取付位置・高さ等詳細は各姿図を参照のこと  
 斜線体育器具取付範囲内は電灯を取付けないこと  
 電源 単相AC100V 20A

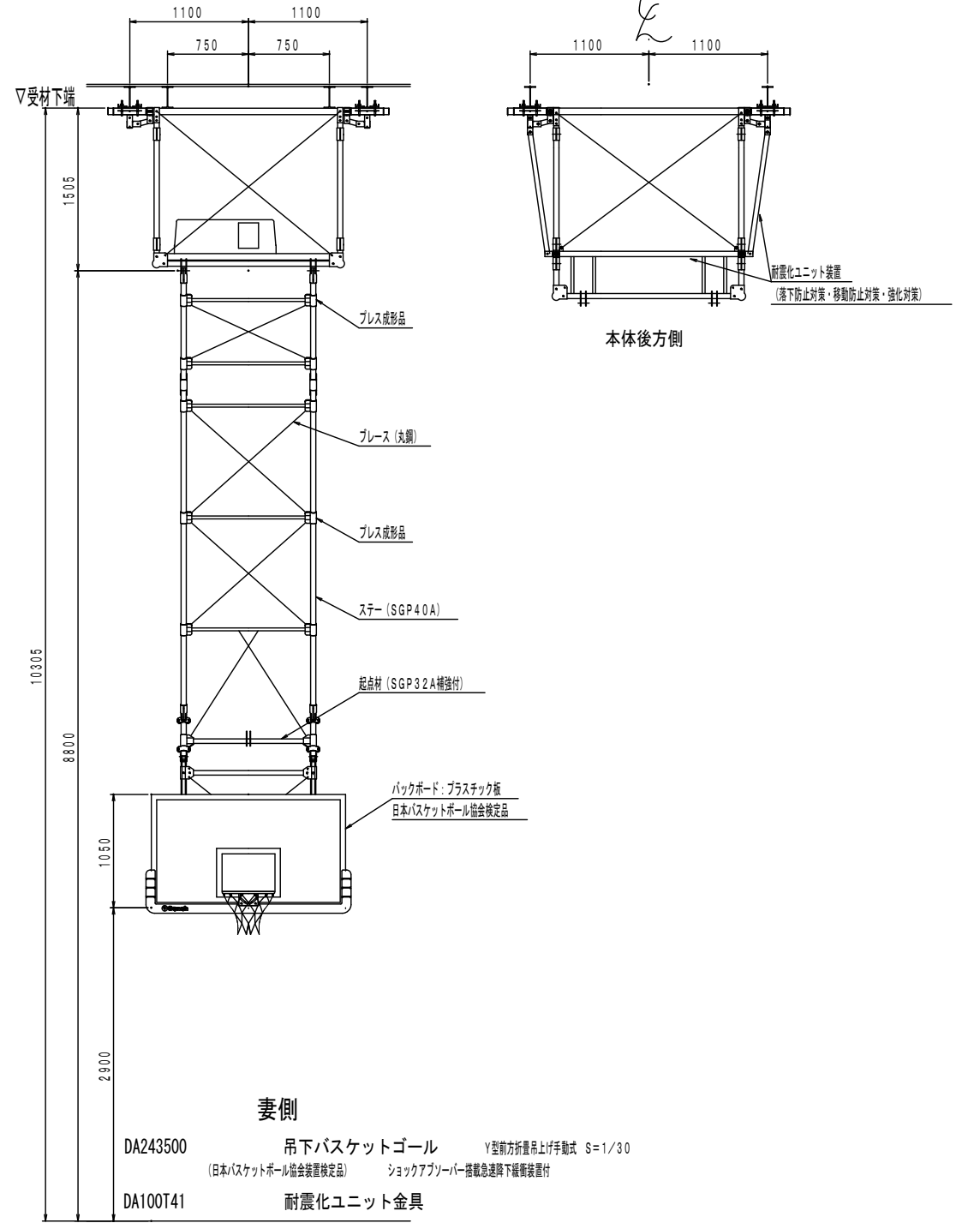
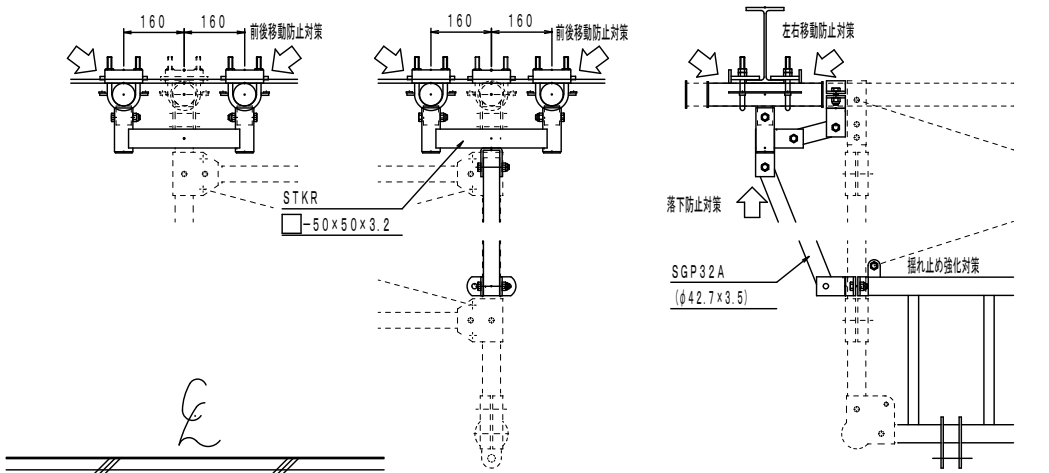
ア：吊上バスケット用 H-200×100×5.5×8…8本  
 イ：折畳バスケット用 H-100×100×6×8 (左右)…4ヶ所  
 SGP40A (上下)



DC112900 バスケットゴール 壁面固定折畳床ハンドル操作式 S=1/30  
 (表面仕上げ形状により、取付方・取付金具を変更する事があります)  
 (日本バスケットボール協会検定品)



本体耐震強化ユニット装置部 S=1/10

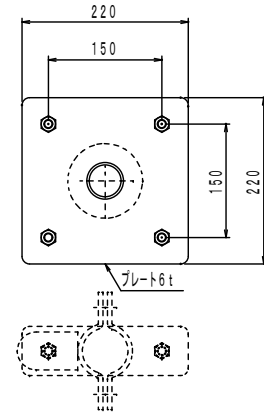
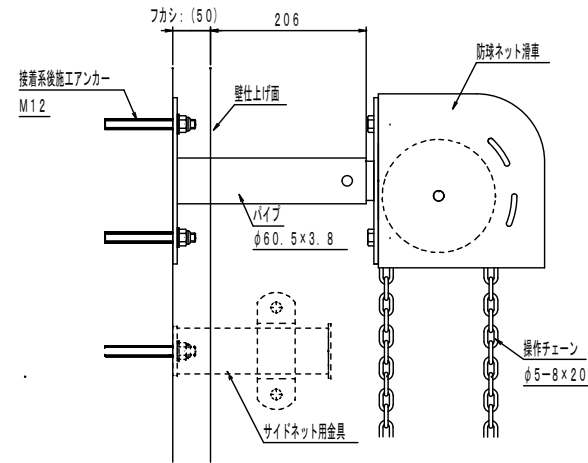


妻側  
 DA243500 吊下バスケットゴール Y型前方折畳吊上げ手動式 S=1/30  
 (日本バスケットボール協会検定品) ショックアブソーバ搭載急速降下緩衝装置付  
 DA100T41 耐震化ユニット金具

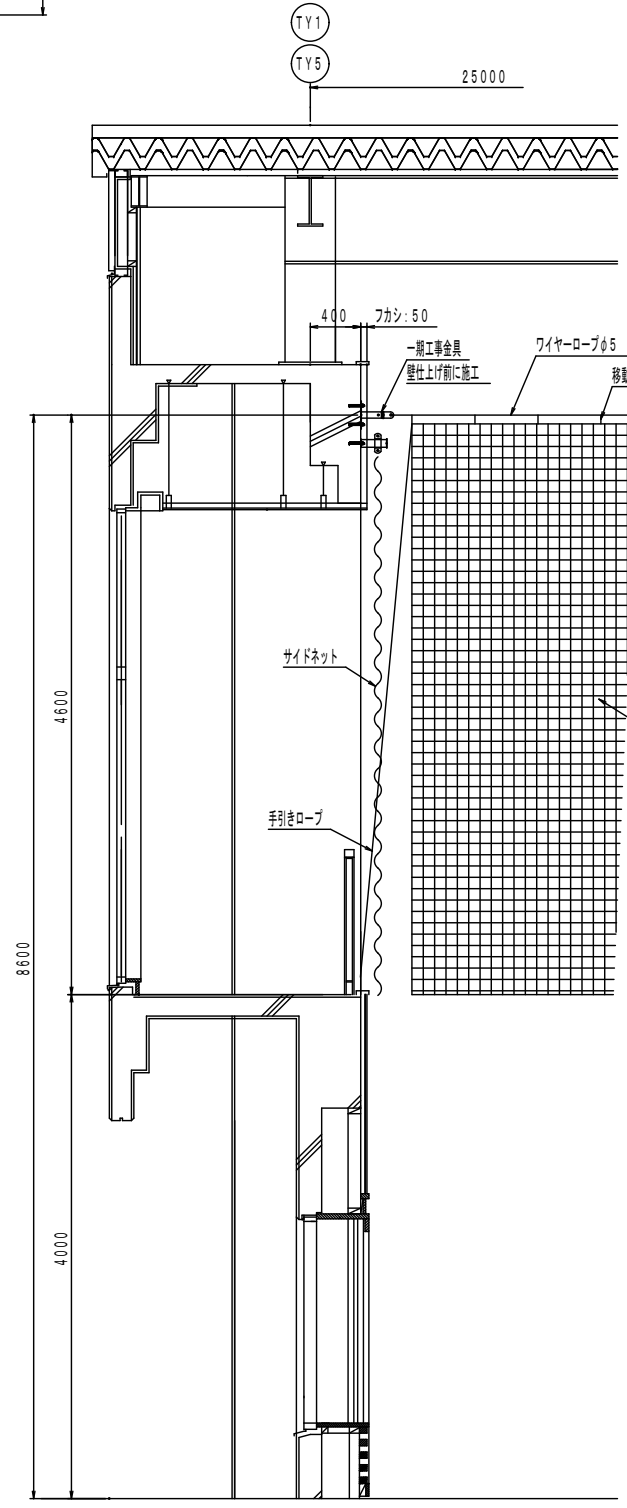
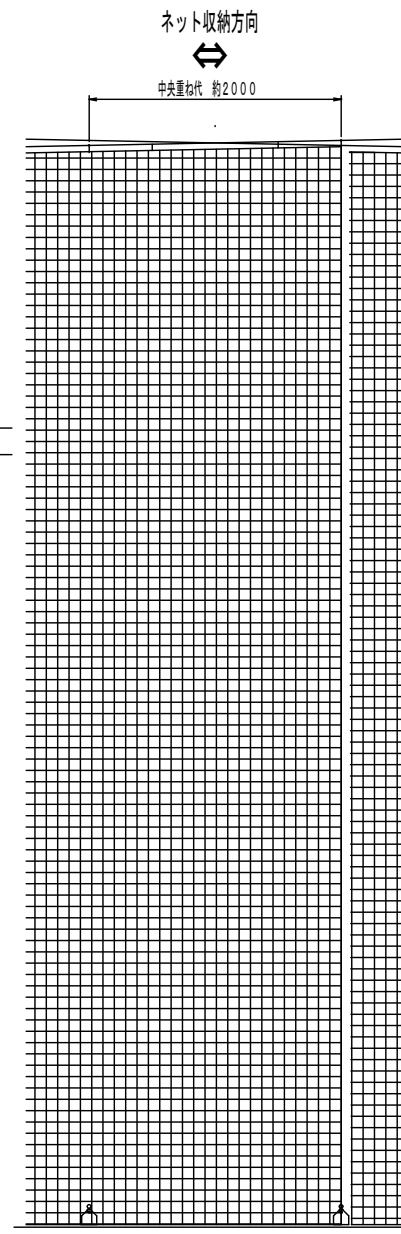
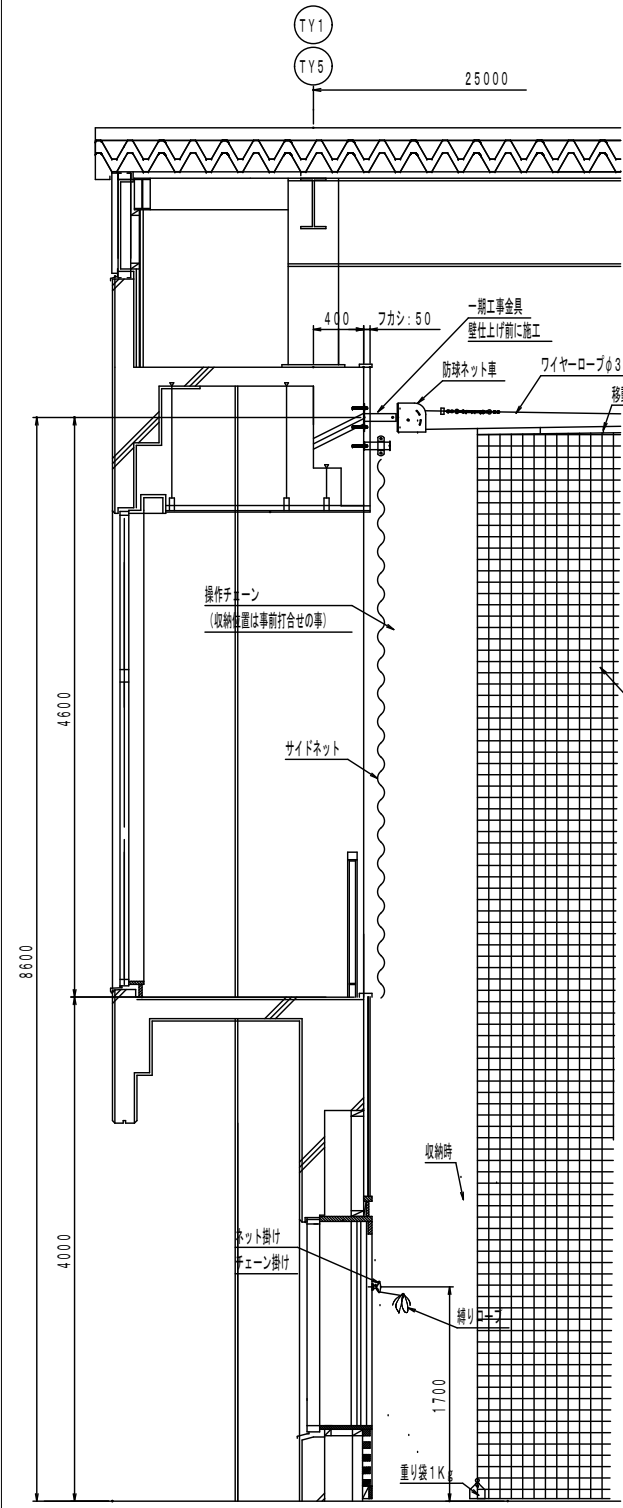
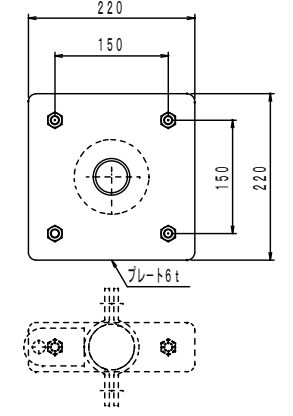
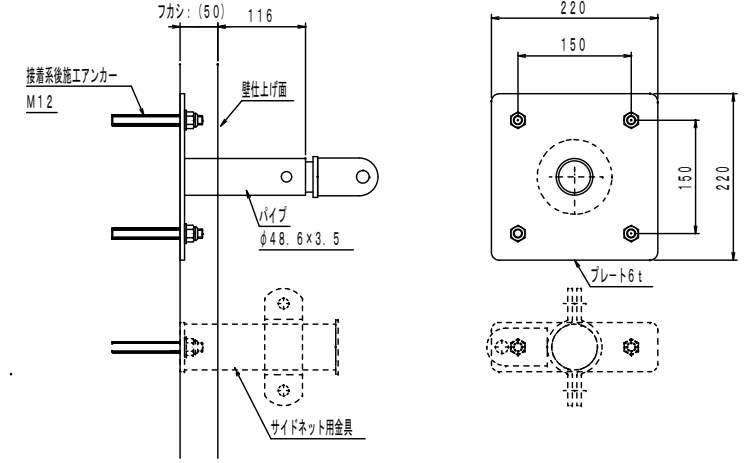




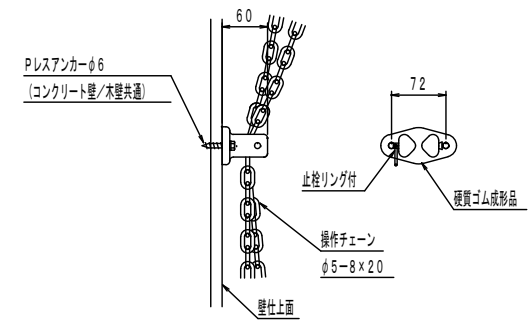
ステージ前ネット部 取付詳細 S=1/5  
 セパレーターネット部 取付詳細 S=1/5  
 ※一期工事金具 壁仕上げ前に施工



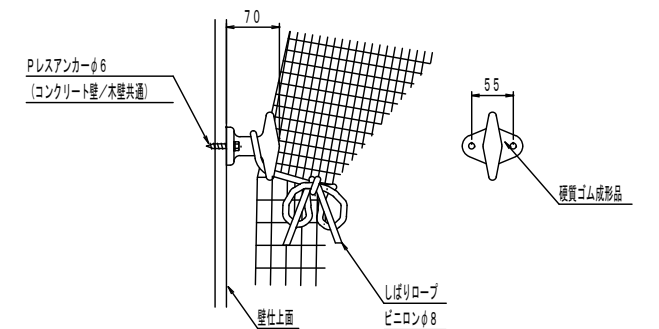
妻側ネット部 取付詳細 S=1/5  
 ※一期工事金具 壁仕上げ前に施工



チェーン掛け詳細 S=1/5  
 ※取付位置確認の事、取付部石膏ボード等で無い事



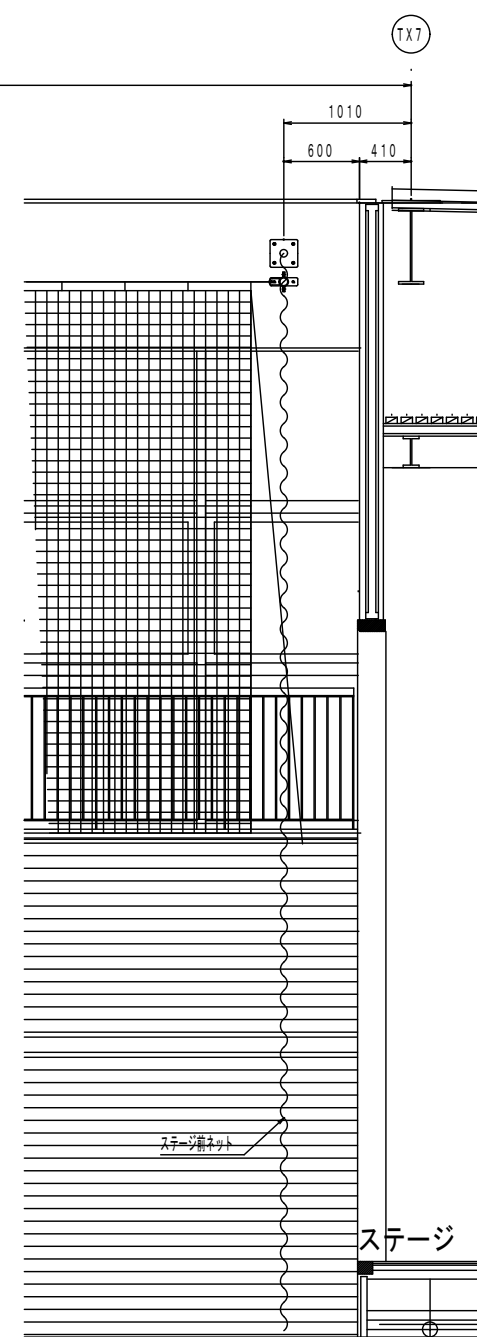
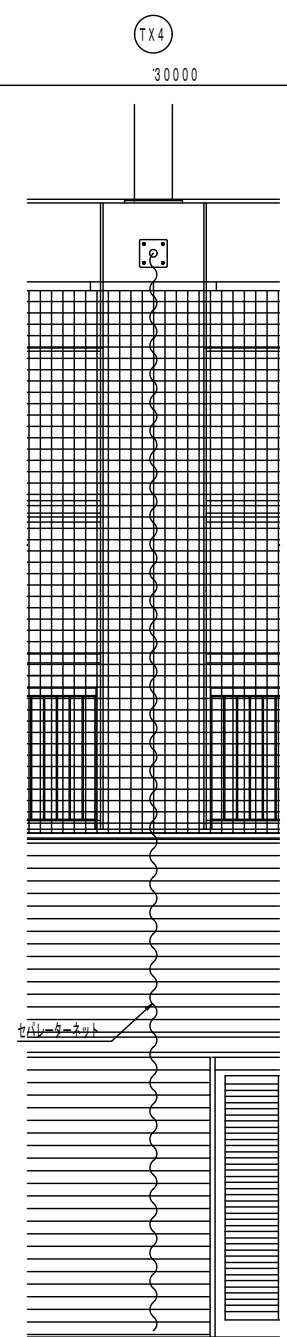
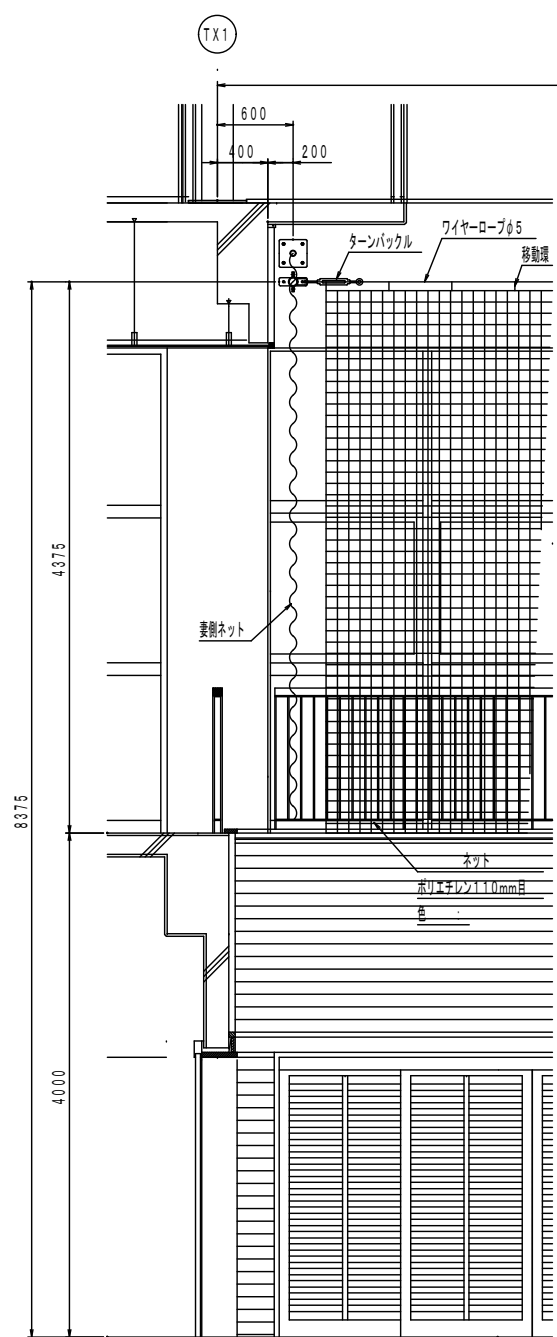
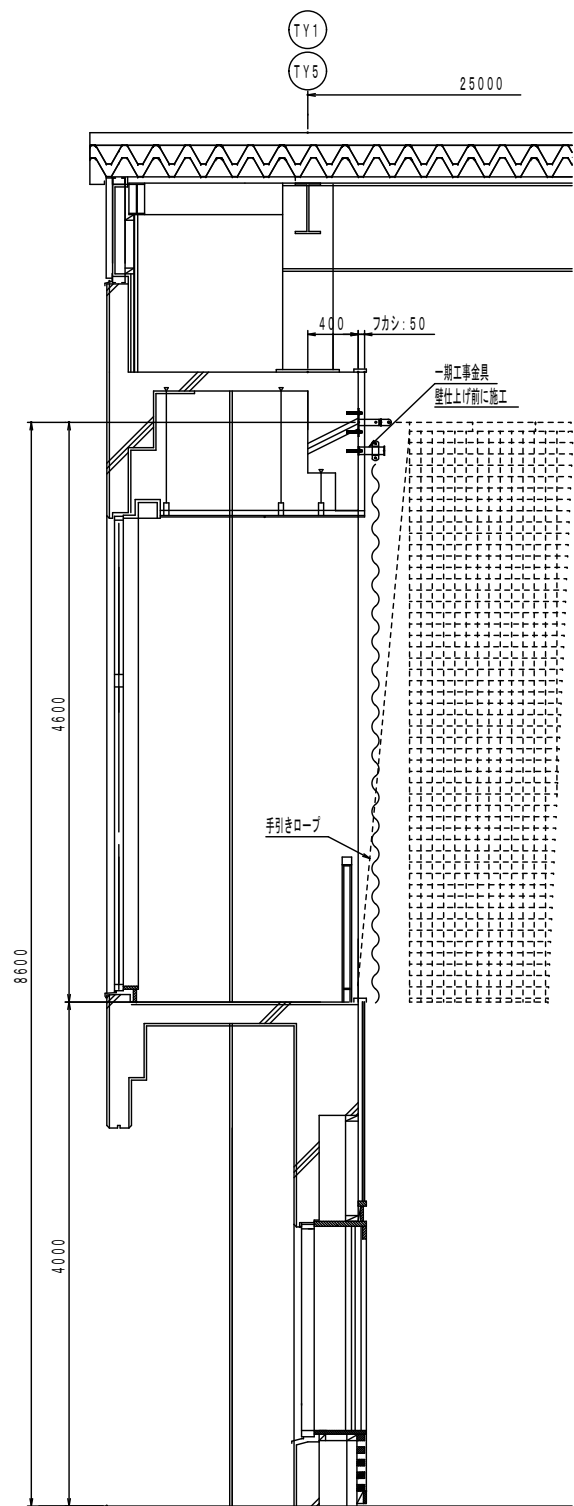
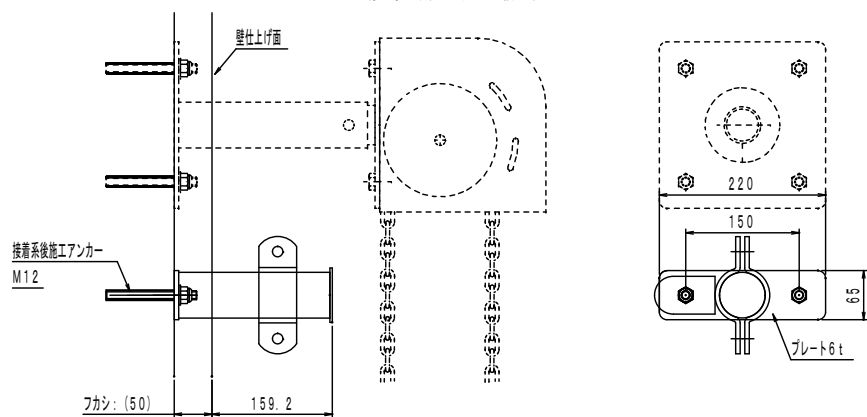
ネット掛け詳細 S=1/5  
 ※取付位置確認の事、取付部石膏ボード等で無い事



HA133000 ステージ前ネット 両開きチェーン操作式 S=1/30  
 HA133100 セパレーターネット 両開きチェーン操作式 S=1/30

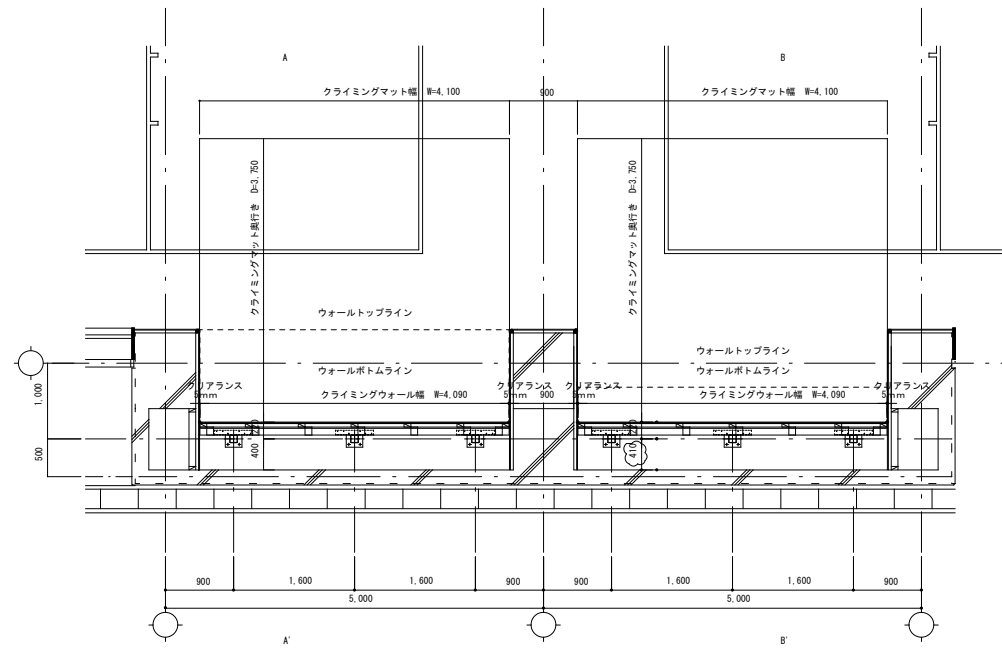
HA313000 妻側ネット 片開き手引き式 S=1/30

サイドネット部 取付詳細 S=1/5  
 ※一期工事金具 壁仕上げ前に施工



HA313100 サイドネット 片開き手引式 S=1/30

		録 田 市 旭中学校区統合小学校整備事業 (屋内運動場)		⑤ A—263
		体育器具図 6		A1: S=1/5-30 A3: S=1/10-60



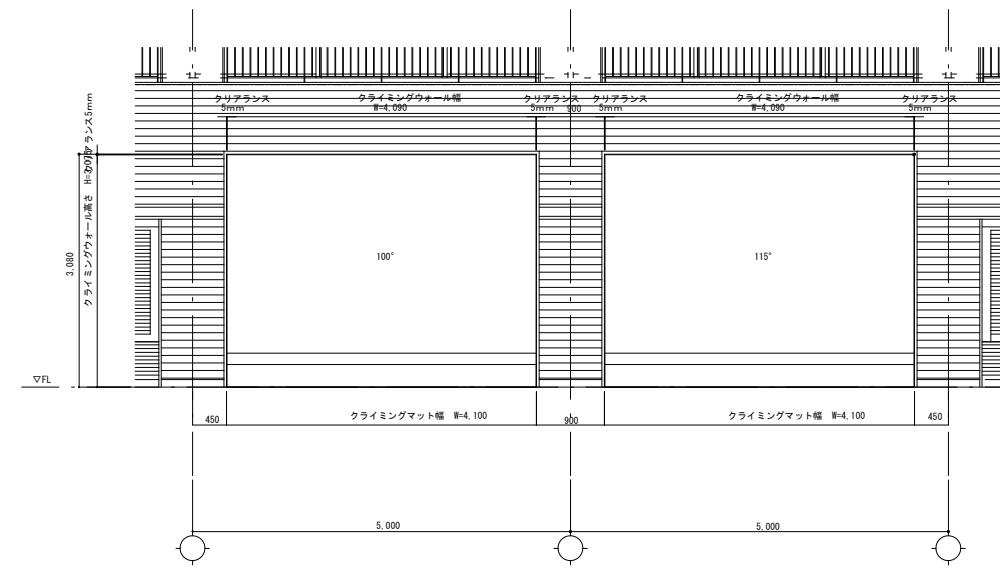
01. 平面図 S=1/50

クライミングマット【クライミング工事】  
 サイズ：#4100×03750×1300  
 芯材：発泡ウレタン、1300  
 カバー：ウルトラマックス、色未定  
 連結布：ウルトラマックス、色未定

木製クライミングパネル、118  
 【クライミング工事】  
 構造用合板 F☆☆☆☆  
 水性エマルジョン塗料の上、水性ウレタンクリア塗料  
 角材、45×90【クライミング工事】

□-100×100×3.2  
 【建築工事】

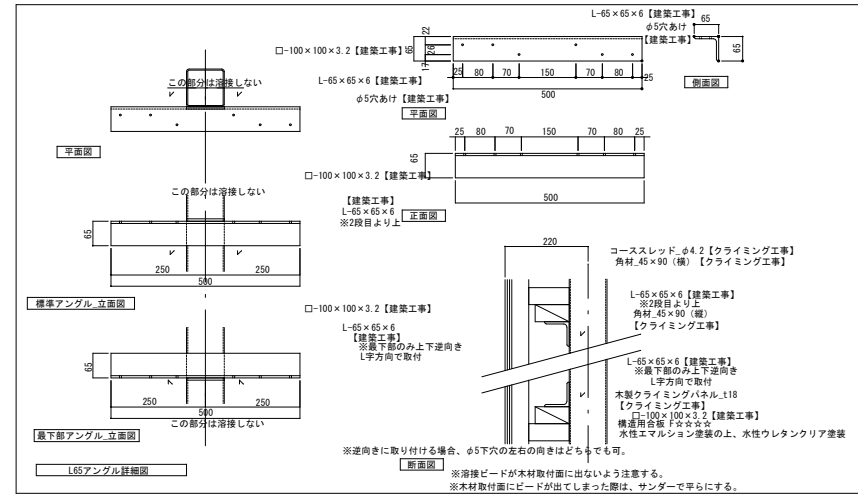
L-65×65×6  
 【建築工事】



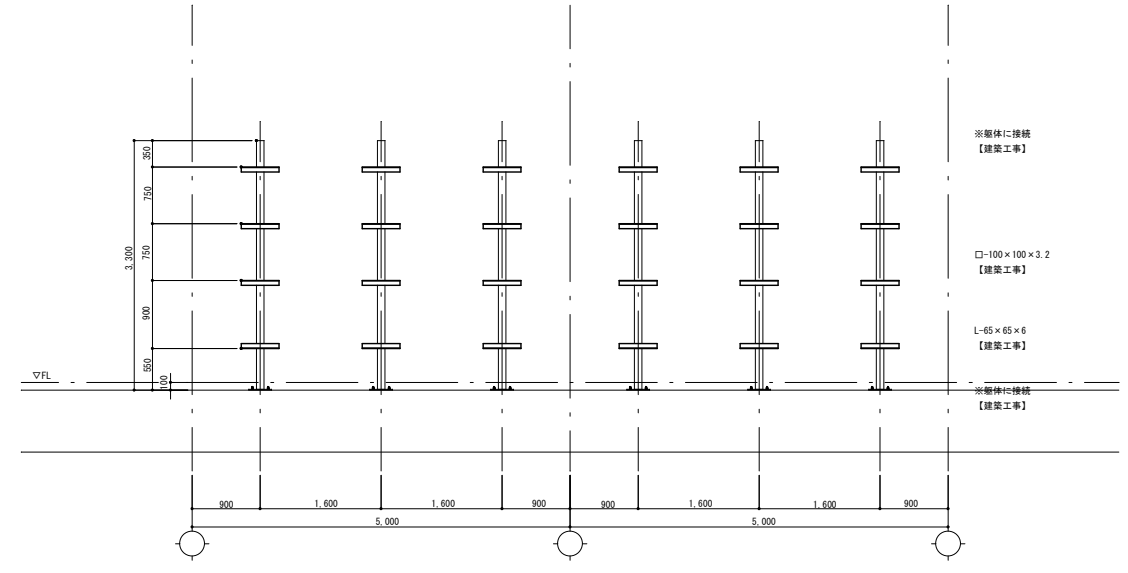
03. 立面図 S=1/50

木製クライミングパネル、118  
 【クライミング工事】  
 構造用合板 F☆☆☆☆  
 水性エマルジョン塗料の上、水性ウレタンクリア塗料

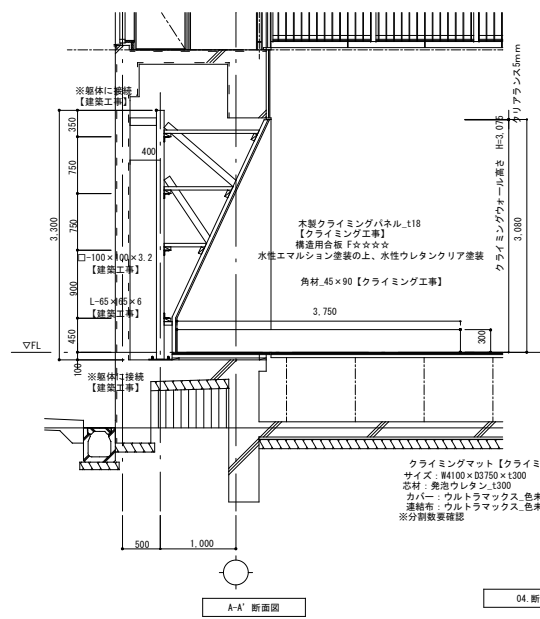
クライミングマット【クライミング工事】  
 サイズ：#4100×03750×1300  
 芯材：発泡ウレタン、1300  
 カバー：ウルトラマックス、色未定  
 連結布：ウルトラマックス、色未定



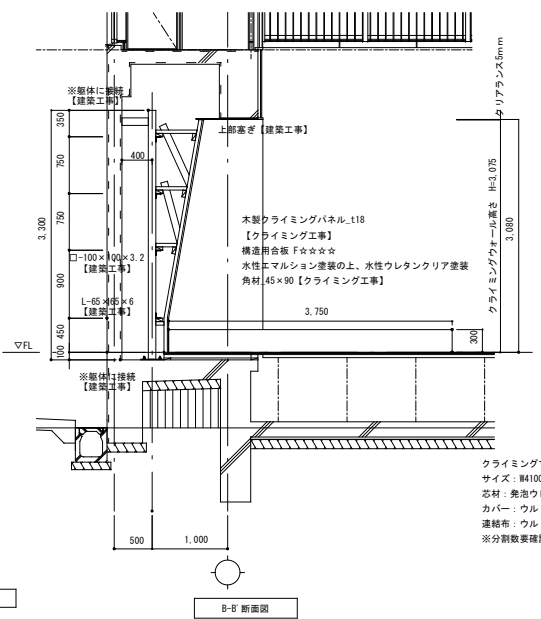
05. 詳細図 S=1/10



02. 地下鉄骨立面図 S=1/50

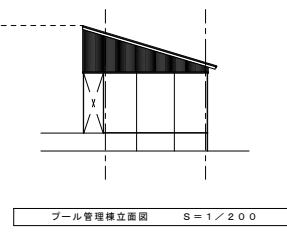
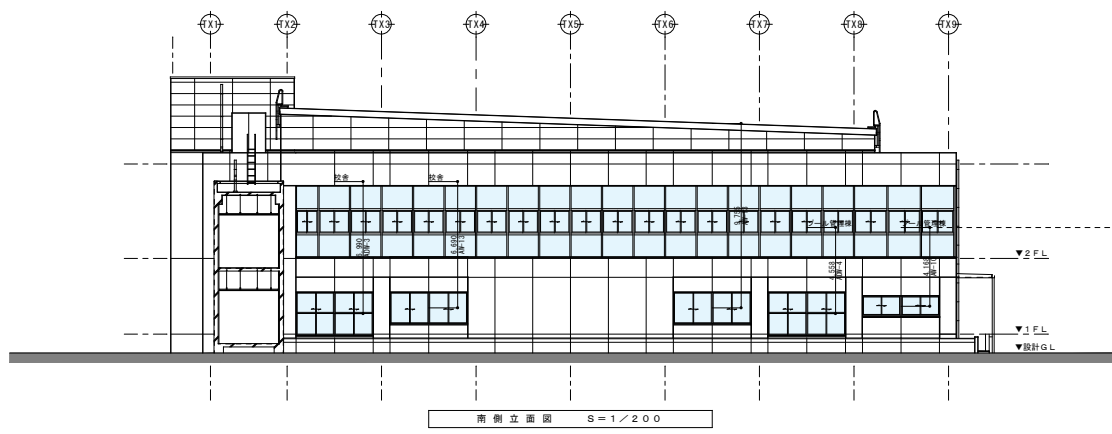
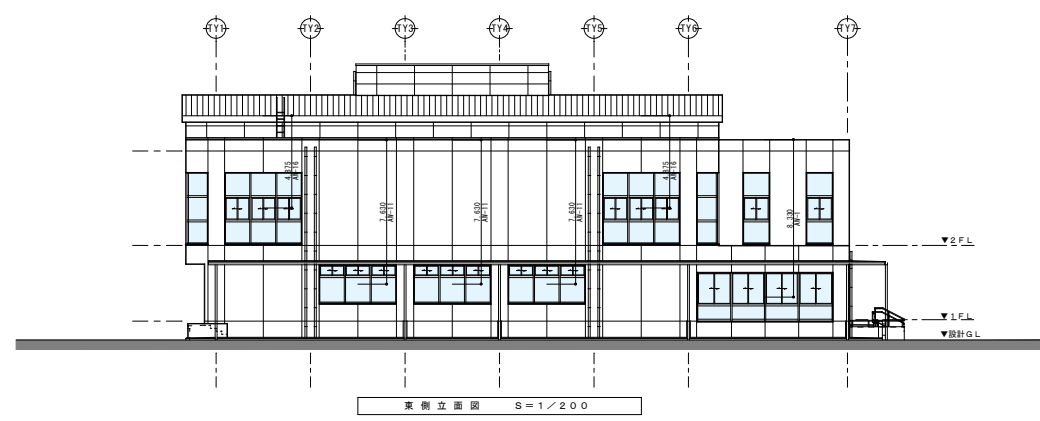
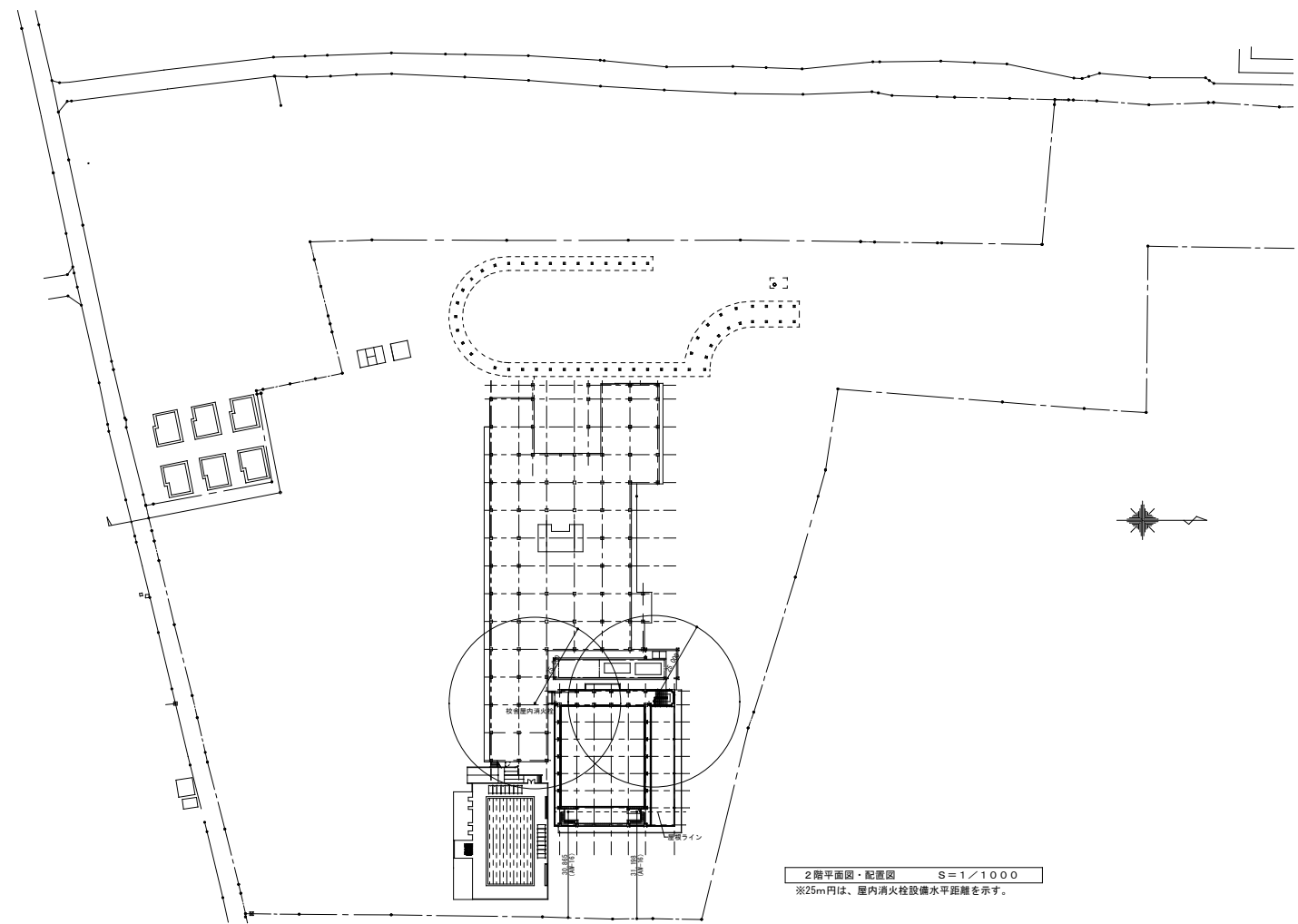
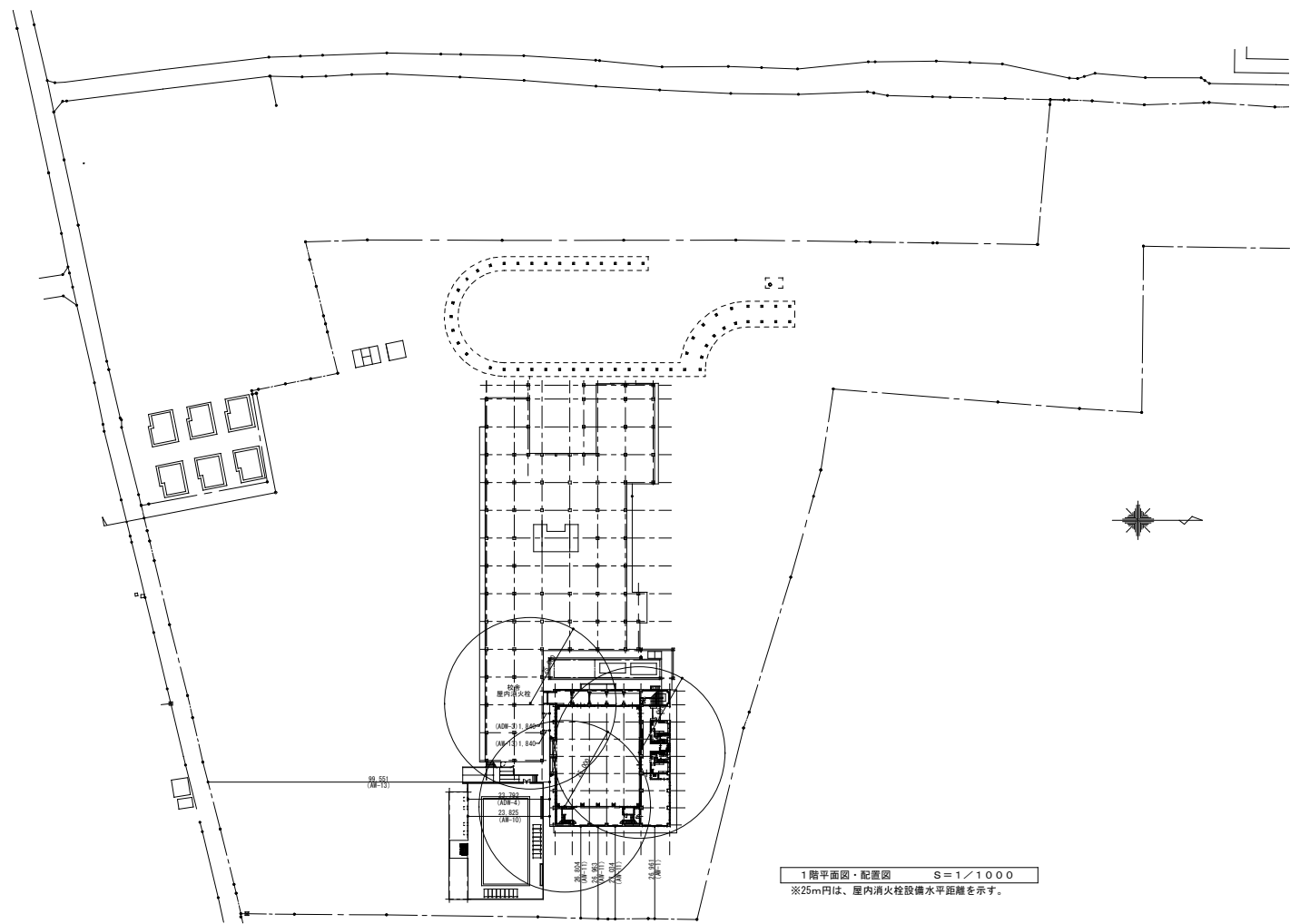


04. 断面図 S=1/50



04. 断面図 S=1/50

クライミングマット【クライミング工事】  
 サイズ：#4100×03750×1300  
 芯材：発泡ウレタン、1300  
 カバー：ウルトラマックス、色未定  
 連結布：ウルトラマックス、色未定  
 ※分割数量確認



				録 田 市 旭中学校区統合小学校整備事業 (屋内運動場)				意 A — 265	
				法的チェック 採光有効面積算定図				A1: S=1/500,200 A3: S=1/1000,400	

採光チェック

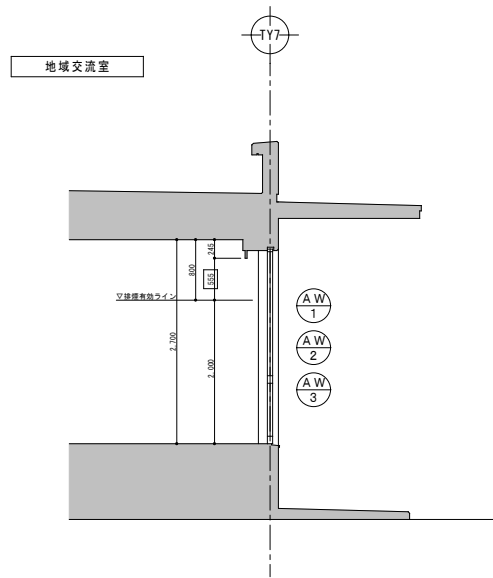
室名	床面積	有効採光面積 (㎡)	採光補正係数 (D÷h×10-1)	各有効採光面積 (㎡)	必要採光面積 (㎡)	判定	
アリーナ・ステージ・他	880.07㎡	ADW-3 4.045 × 2.200 × 1 = 8.89 ADW-3 計 8.89	ADW-3 1.840 ÷ 6.990 × 10-1 = 1.632 ∴ 1.63	8.89 × 1.63 = 14.49	計 229.39	880.07㎡ × 1/5 = 176.02	229.39 ≥ 176.02 ∴ OK
		ADW-4 4.080 × 2.200 × 1 = 8.97 ADW-4 計 8.97	ADW-4 23.792 ÷ 4.558 × 10-1 = 51.198 ∴ 3.0	8.97 × 3.0 = 26.91			
		AW-13 (X3-4) 2.005 × 1.620 × 2 = 6.49 AW-13 (X3-4) 計 6.49	AW-13 (X3-4) 1.840 ÷ 6.690 × 10-1 = 1.750 ∴ 1.75	6.49 × 1.75 = 11.35			
		AW-13 (X6-7) 2.005 × 1.620 × 2 = 6.49 AW-13 (X6-7) 計 6.49	AW-13 (X6-7) 99.551 ÷ 9.755 × 10-1 = 101.051 ∴ 3.0	6.49 × 3.0 = 19.47			
		AW-10 1.990 × 1.000 × 2 = 3.98 AW-10 計 3.98	AW-10 23.825 ÷ 4.168 × 10-1 = 56.161 ∴ 3.0	3.98 × 3.0 = 11.94			
		AW-11 (Y2-3) 1.293 × 1.300 × 3 = 5.04 1.293 × 0.540 × 3 = 2.09 AW-11 (Y2-3) 計 7.13	AW-11 (Y2-3) 26.804 ÷ 7.630 × 10-1 = 34.129 ∴ 3.0	7.13 × 3.0 = 21.39			
		AW-11 (Y3-4) 1.293 × 1.300 × 3 = 5.04 1.293 × 0.540 × 3 = 2.09 AW-11 (Y3-4) 計 7.13	AW-11 (Y3-4) 26.963 ÷ 7.630 × 10-1 = 34.338 ∴ 3.0	7.13 × 3.0 = 21.39			
		AW-11 (Y4-5) 1.293 × 1.300 × 3 = 5.04 1.293 × 0.540 × 3 = 2.09 AW-11 (Y4-5) 計 7.13	AW-11 (Y4-5) 27.034 ÷ 7.630 × 10-1 = 34.431 ∴ 3.0	7.13 × 3.0 = 21.39			
		AW-16 (Y1-2) 1.293 × 1.110 × 3 = 4.30 1.293 × 1.188 × 6 = 9.21 AW-16 (Y1-2) 計 13.51	AW-16 (Y1-2) 30.865 ÷ 4.875 × 10-1 = 62.312 ∴ 3.0	13.51 × 3.0 = 40.53			
		AW-16 (Y5-6) 1.293 × 1.110 × 3 = 4.30 1.293 × 1.188 × 6 = 9.21 AW-16 (Y5-6) 計 13.51	AW-16 (Y1-2) 31.198 ÷ 4.875 × 10-1 = 62.995 ∴ 3.0	13.51 × 3.0 = 40.53			
地域交流室	126.15㎡	AW-1 1.7275 × 0.800 × 4 = 5.52 1.7275 × 1.640 × 4 = 11.33 AW-1 計 16.85	AW-1 26.961 ÷ 8.330 × 10-1 = 31.366 ∴ 3.0	16.85 × 3.0 = 50.55	計 50.55	126.15㎡ × 1/20 = 6.31	50.55 ≥ 6.31 ∴ OK

換気チェック

室名	床面積	有効換気面積 (㎡)	必要換気面積 (㎡)	判定
アリーナ・ステージ・他	880.07㎡	ADW-3 4.045 × 2.200 × 1/2 = 4.44	880.07㎡ × 1/20 = 44.01	50.84 ≥ 44.01 ∴ OK
		ADW-4 4.080 × 2.200 × 1/2 = 4.48		
		AW-16 1.293 × 1.188 × 1/2 × 3 = 2.30		
		AW-18 1.131 × 1.188 × 1/2 = 0.67		
		1.597 × 1.188 × 1/2 × 1.7 = 16.12		
		1.700 × 1.188 × 1/2 × 3 = 3.02		
		AW-19 1.700 × 1.188 × 1/2 × 3 = 3.02		
		1.597 × 1.188 × 1/2 × 1.7 = 16.12		
		1.131 × 1.188 × 1/2 = 0.67		
		計 50.84		
地域交流室	126.15㎡	AW-1 1.7275 × 1.640 × 1/2 × 4 = 5.66 AW-2 1.975 × 1.640 × 1/2 × 2 × 2 = 6.47 AW-3 1.975 × 1.640 × 1/2 = 1.61 計 13.74	126.15㎡ × 1/20 = 6.31	13.74 ≥ 6.31 ∴ OK
放送室	7.43㎡		7.43㎡ × 1/20 = 0.38	機械換気設備による

排煙チェック

室名	床面積	有効排煙面積 (㎡)	必要排煙面積 (㎡)	判定
アリーナ・ステージ・他	880.07㎡	※ 建築基準法施行令第123条-3-2 ( ) 書きより内装制限免除 ※ アリーナ排煙設備については建築基準法施行令第126条の2 第1項2号により免除		
地域交流室	126.15㎡	AW-1 1.7275 × 0.555 × 1/2 × 4 = 1.91 AW-2 1.975 × 0.555 × 1/2 × 2 × 2 = 2.19 AW-3 1.975 × 0.555 × 1/2 = 0.54 計 4.64	126.15㎡ × 1/50 = 2.53	4.64 ≥ 2.53 ∴ OK



消防法による開口計算

ADW-1 (玄関) (大型開口)	0.970 × 1.900 × 2 = 3.68	計 3.68
ADW-3 (アリーナ) (大型開口)	0.930 × 2.100 × 4 = 7.81	計 7.81
ADW-4 (アリーナ) (大型開口)	0.950 × 2.100 × 4 = 7.98	計 7.98
AW-1 (地域交流室)	1.727 × 0.700 × 4 = 4.83 0.795 × 1.560 × 8 = 9.92	計 14.75
AW-2 (地域交流室)	1.975 × 0.700 × 2 × 2 = 5.53 0.912 × 1.540 × 4 × 2 = 11.23	計 16.76
合計		50.98
判定	1階床面積 1,351.78 × 1/30 = 45.06 ≤ 50.98 ∴ OK	