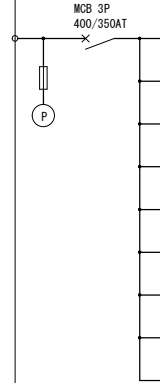
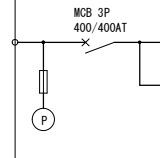
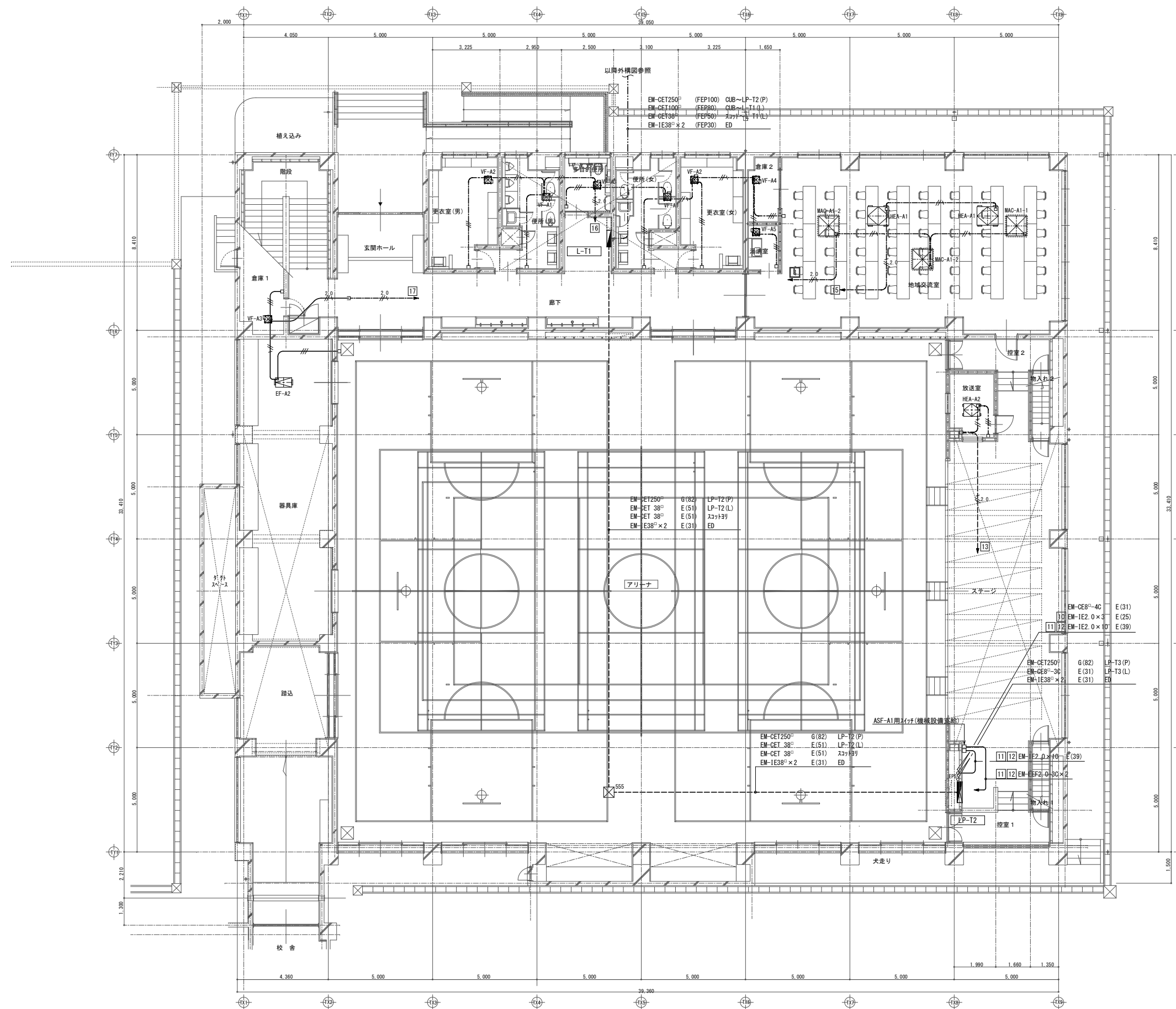


盤名称 盤型式	電源種別 幹線番号 幹線サイズ	主開閉機 合計容量	接続盤名称	負 荷				監視				インターロック	備 考	
				名 称	出力 (kW)	設置階	回路記号・開閉器容量	操作 制御方式	操作 制御スツレ	発停 状態	故障 警報			
LP-T3 屋内自立型	AC3 φ3W 210V, 50Hz EM-CET250 ²	 <p>MCB 3P 400/350AT</p> <p>計 85.00kW</p>	◇ ACP-1 (室内機)	71.90	R	A ELB 3P 225/125AT	-	-	-	-	-	-		
			◇ ACP-1 (室外機1)		R	A ELB 3P 100/100AT	-	-	-	-	-	-	-	
			◇ ACP-1 (室外機2)		R	A ELB 3P 100/100AT	-	-	-	-	-	-	-	
			◇ ACP-1 (室外機3)		R	A ELB 3P 100/100AT	-	-	-	-	-	-	-	
			◇ ACP-1 (室外機4)		R	A ELB 3P 100/100AT	-	-	-	-	-	-	-	
			◇ MAC-A1	9.60	R	A ELB 3P 50/ 50AT	-	-	-	-	-	-	-	
			◇ EF-A1	1.75	R	D ELB 3P 50/ 15AT	1	○	-	-	-	-	-	：運動
			◇ OF-A1	1.75	R	D ELB 3P 50/ 15AT	1	-	-	-	-	-	-	
			操作電源			C MCB 2P 50/ 20AT	-	-	-	-	-	-	-	
LP-T2 屋内自立型	AC3 φ3W 210V, 50Hz EM-CET250 ²	 <p>MCB 3P 400/400AT</p> <p>計 90.30kW</p>	LP-T3	85.00	R	A MCB 3P 400/350AT	-	-	-	-	-	-		
			舞台操作盤	5.30	R	A ELB 3P 50/ 50AT	-	-	-	-	-	-	-	



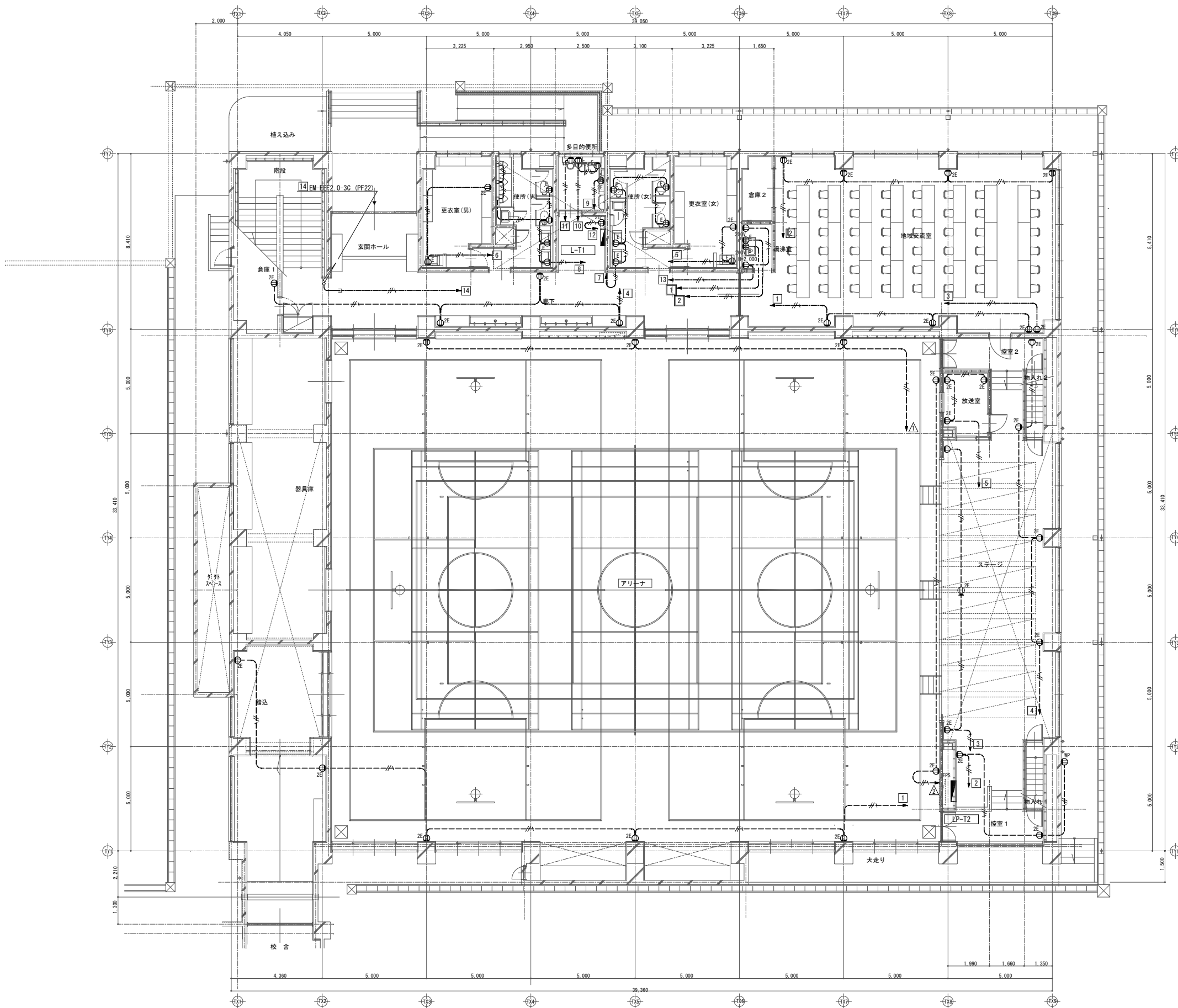
・防火区画を貫通する場合は、下記の何れかによる方法にて処理する事。
 ① 鋼管により区画壁より前後1m以上突出し、管端耐火バケツとする。
 ※ ①以外の場合は、下記の国土大臣認定工法による。
 ・ ケーブの場合
 No. PS060 WL-0100, WL-0197(壁)
 No. PS060 WL-0051, WL-0293(壁)
 ・ 小径(2'ケブ)の場合(壁のみ)
 No. PS060 WL-0247, WL-0248
 No. PS060 WL-0367
 No. PS060 WL-0435, WL-0436
 ・ マッド貫通の場合(壁のみ)
 No. PS060 WL-0213 (PF壁)
 No. PS060 WL-0297 (ケブ4)
 以上の工法もしくは、同等の効力を有する工法を採用する。

凡例

記号	名称	備考
■	分電盤	
□	換気扇コントロールスイッチ	機械設備支給
☒555	鋼板製7'鉄'ツクス	500×500×500 ET付

- 特記なき配管配線は下記とする
 - EM-EEF1.6-3C コブ'シ 保護管 (PF16)
 - EM-EEF1.6-3C (PF16)
 - EM-EEF1.6-3C コブ'シ 保護管 (PF16)
 - EM-EEF1.6-3C (PF16)
 - EM-EEF2.0-3C コブ'シ 保護管 (PF22)
 - EM-EEF2.0-3C E(19)
- 配線の立下げは保護管にて施工すること。

1階 平面図 S=1/100



防火区画を貫通する場合は、下記の何れかによる方法にて処理する事。
 ① 鋼管により区画壁より前後1m以上突出し、管端耐火処理とする。
 ※ ①以外の場合は、下記の国土大臣認定工法による。

- ・ ケーブルの場合
 No. PS060 WL-0180、WL-0197 (壁)
 No. PS060 WL-0051、WL-0293 (壁)
- ・ ケーブル・ケーブルの場合 (壁のみ)
 No. PS060 WL-0247、WL-0248
 No. PS060 WL-0367
 No. PS060 WL-0435、WL-0436
- ・ ボード貫通の場合 (壁のみ)
 No. PS060 WL-0213 (PE管)
 No. PS060 WL-0297 (ケーブル)

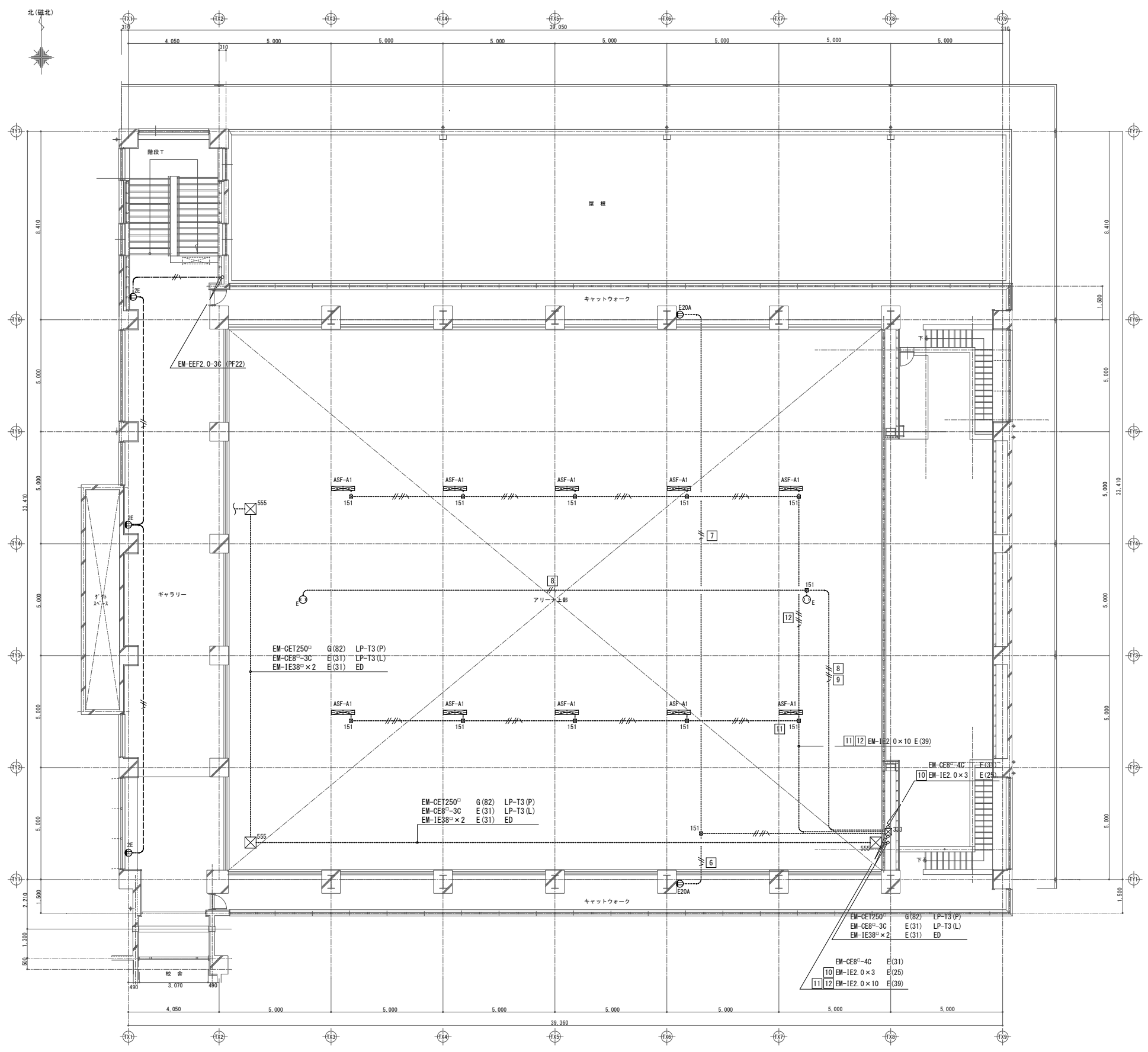
以上の工法もしくは、同等の効力を有する工法を採用する。

凡例

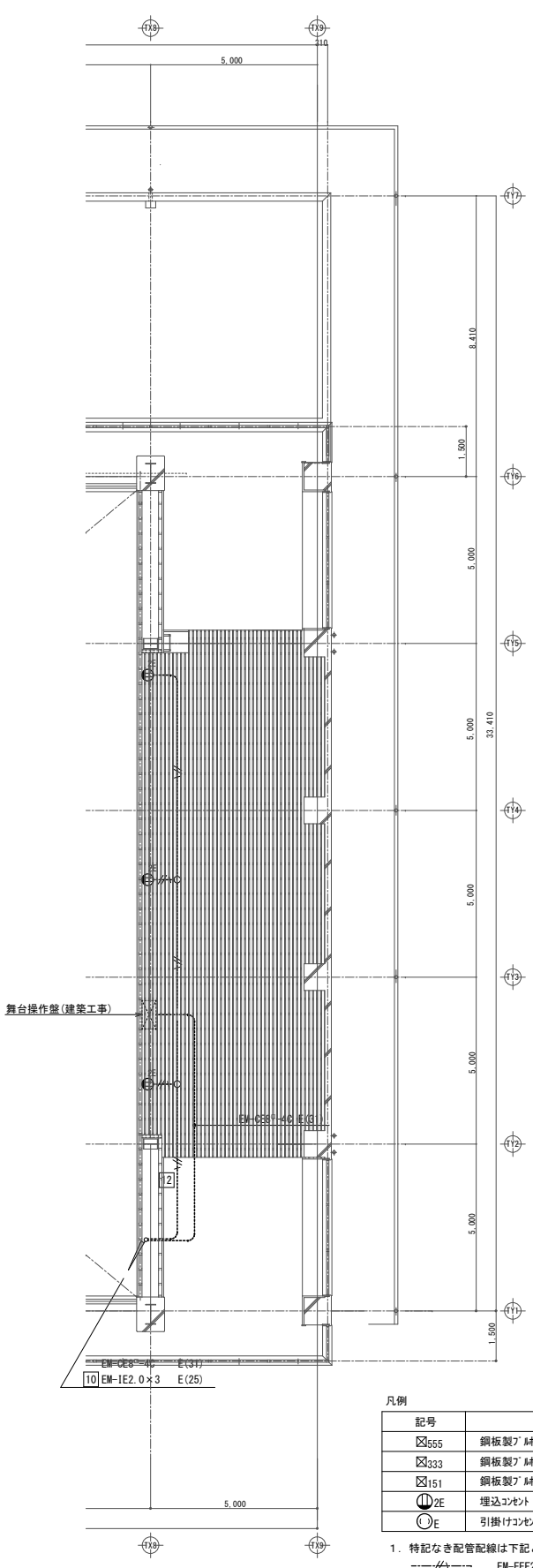
記号	名称	備考
■	分電盤	
Ⓧ	埋込コンセント	2PE15A×1
Ⓧ	埋込コンセント	2PE15A×2
Ⓧ	埋込コンセント	2PE20A×1
Ⓧ	防水コンセント	2PE15A×2
Ⓧ	707-コンセント	2PE15A×2

- 特記なき配管配線は下記とする
 - EM-EFF2 0-3C (天井カブリ) 保護管 (PF22)
 - EM-EFF2 0-3C (PF22)
 - EM-EFF2 0-3C E(19)
- 配線の立下げは保護管にて施工すること。

1階 平面図 S=1/100



2階平面図 S=1/100

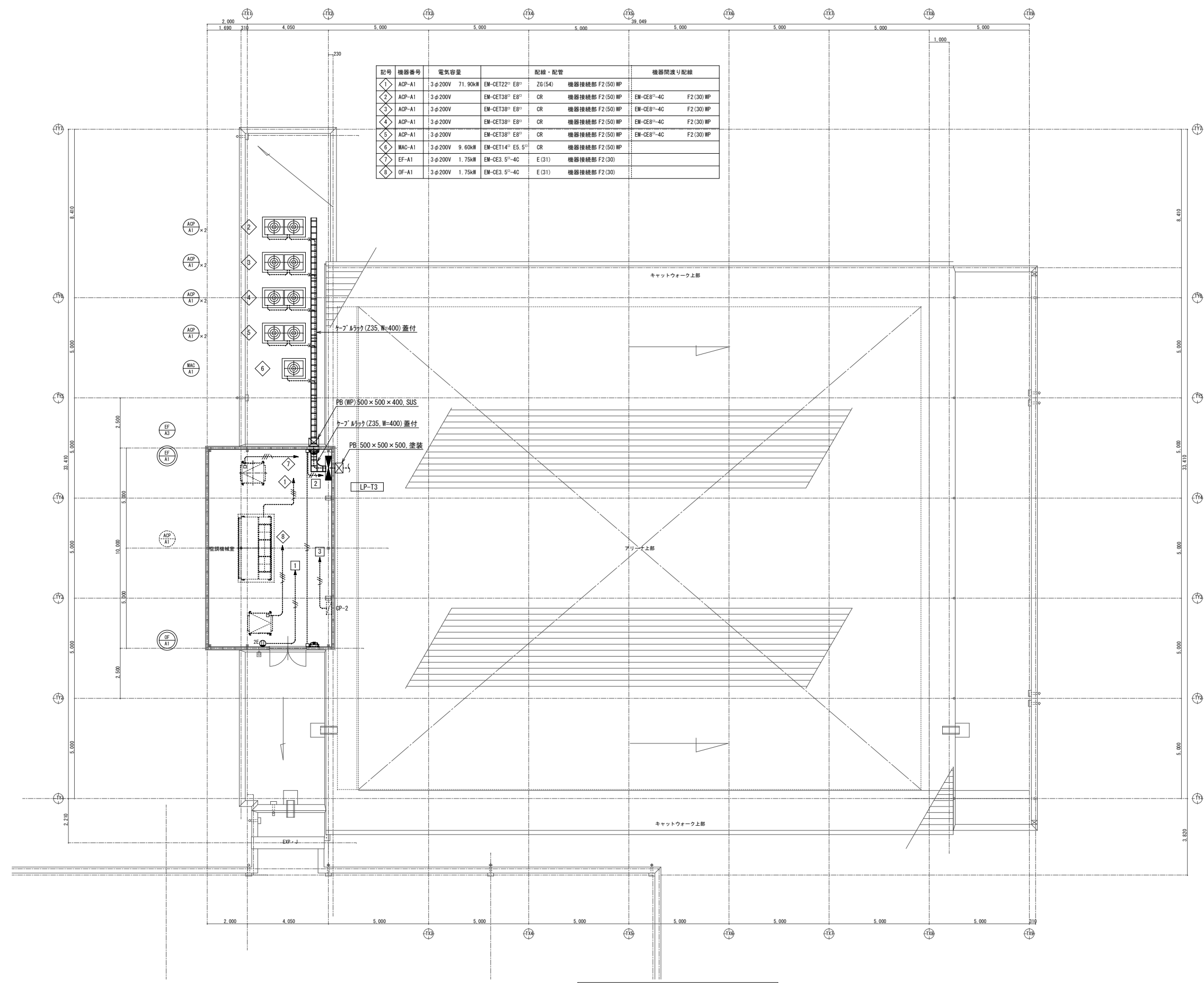


ブドウ棚平面図 S=1/100

・防火区画を貫通する場合は、下記の何れかによる方法にて処理する事。
 ① 鋼管により区画壁より前後1m以上突出し、管端耐火ハチ埋とする。
 ※ ③以外の場合は、下記の国土大臣認定工法による。
 ・ トーフの場合
 No. PS060 WL-0180、WL-0197(壁)
 No. PS060 WL-0051、WL-0293(壁)
 ・ 小イデトーフの場合(壁のみ)
 No. PS060 WL-0247、WL-0248
 No. PS060 WL-0367
 No. PS060 WL-0435、WL-0436
 ・ キード貫通の場合(壁のみ)
 No. PS060 WL-0213 (PP管)
 No. PS060 WL-0297 (トーフ)
 以上の工法もしくは、同等の効力を有する工法を採用する。

記号	名称	備考
☒555	鋼板製7'鉄'ツカ	500×500×500, ET付, 塗装
☒333	鋼板製7'鉄'ツカ	300×300×300, ET付, 塗装
☒151	鋼板製7'鉄'ツカ	150×150×100, ET付, 塗装
⊙2E	埋込コンセント	2PE15A×2
⊙E	引掛けコンセント	2PE15A×1

- 特記なき配管配線は下記とする
 - - - - - EM-EEF2.0-3C (天井用) 保護管 (PF22)
 - - - - - EM-EEF2.0-3C (PF22)
 - - - - - EM-IE2.0×3 E(19) 塗装
 - - - - - EM-IE2.0×5 E(25) 塗装
 ※PB~機器間 EM-EEF2.0-3C
- 配線の立上げは保護管にて施工すること。



記号	機器番号	電気容量	配線・配管	機器間渡り配線
1	ACP-A1	3φ200V 71.90kW	EM-CET22" E8"	ZG(S4) 機器接続部 F2(50)WP
2	ACP-A1	3φ200V	EM-CET38" E8"	CR 機器接続部 F2(50)WP EM-CE8"-4C F2(30)WP
3	ACP-A1	3φ200V	EM-CET38" E8"	CR 機器接続部 F2(50)WP EM-CE8"-4C F2(30)WP
4	ACP-A1	3φ200V	EM-CET38" E8"	CR 機器接続部 F2(50)WP EM-CE8"-4C F2(30)WP
5	ACP-A1	3φ200V	EM-CET38" E8"	CR 機器接続部 F2(50)WP EM-CE8"-4C F2(30)WP
6	MAC-A1	3φ200V 9.60kW	EM-CET14" E5.5"	CR 機器接続部 F2(50)WP
7	EF-A1	3φ200V 1.75kW	EM-CE3.5"-4C	E(31) 機器接続部 F2(30)
8	QF-A1	3φ200V 1.75kW	EM-CE3.5"-4C	E(31) 機器接続部 F2(30)

・防火区画を貫通する場合は、下記の何れかによる方法にて処理する事。
 ① 鋼管により区画壁より前後1m以上突出し、管端耐火処理とする。
 ※ ①以外の場合は、下記の国土大臣認定工法による。
 ・ トubeの場合
 No. PS060 鋼-0180、鋼-0197(壁)
 No. PS060 鋼-0051、鋼-0293(壁)
 ・ 小径トubeの場合(壁のみ)
 No. PS060 鋼-0247、鋼-0248
 No. PS060 鋼-0367
 No. PS060 鋼-0435、鋼-0436
 ・ ボード貫通の場合(壁のみ)
 No. PS060 鋼-0213 (F管)
 No. PS060 鋼-0297 (トube)
 以上の工法もしくは、同等の効力を有する工法を採用する。

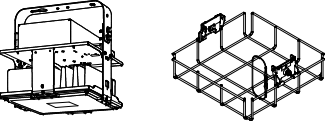
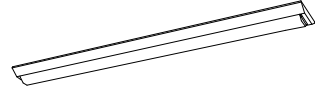


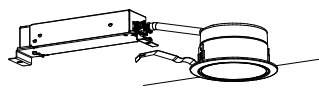
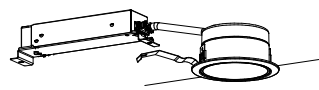
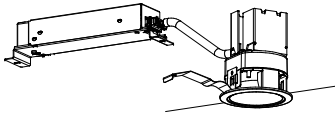
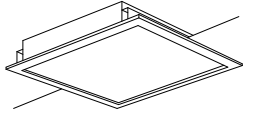
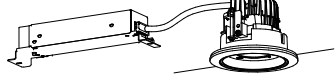


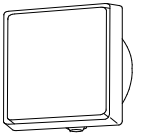
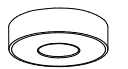


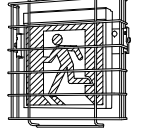
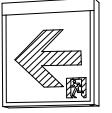
凡例

記号	名称	備考
◀▶	分電盤	
Ⓢ	埋込コンセント	ZPE15A×2

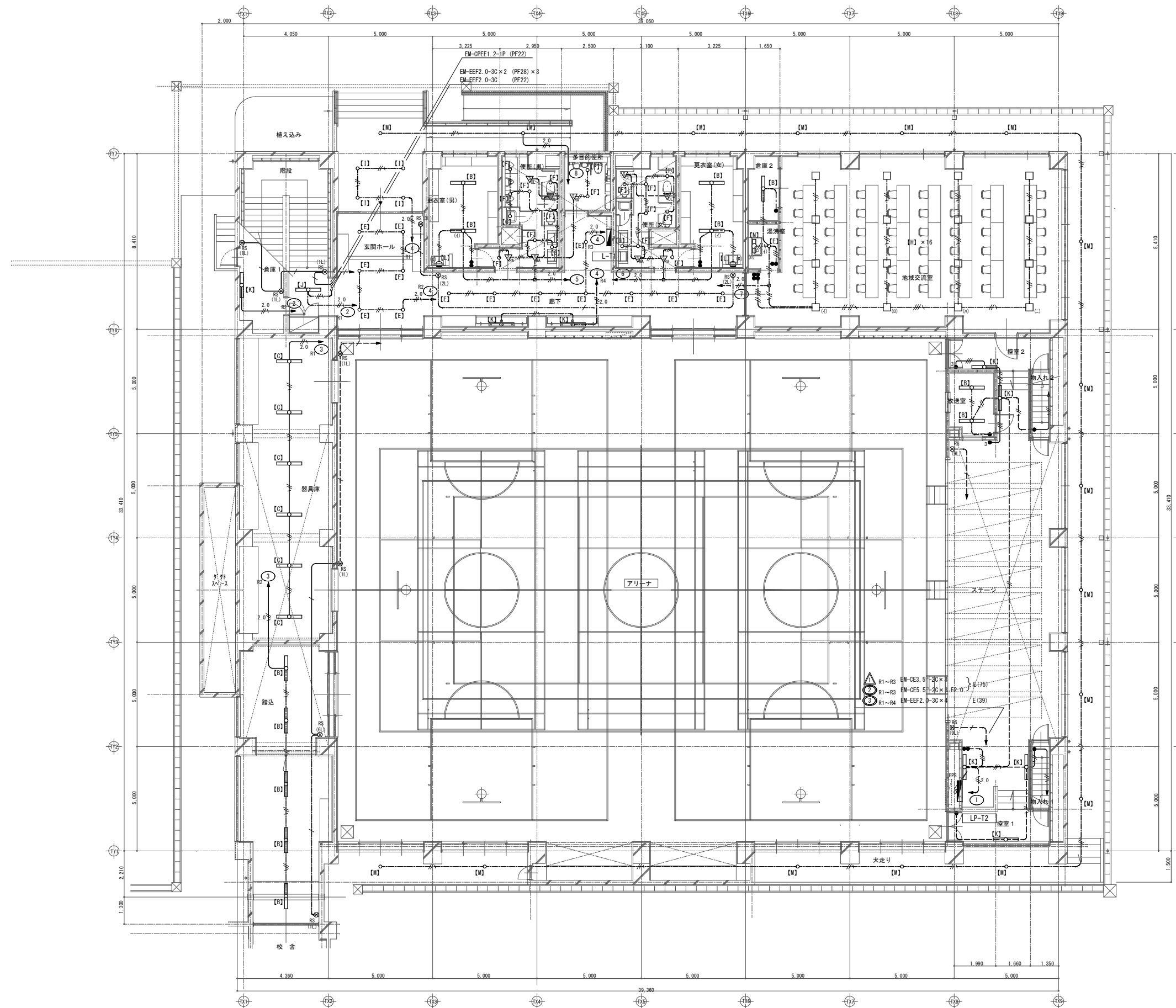
- 特記なき配管配線は下記とする
 EM-IE2.0×3 E(19)
 EM-IE2.0×4 E(25)
- 配線の立下げは保護管にて施工すること。

屋根伏図 S=1/100

照明器具図

A	B	C	D	E	F	G
<p>高天井用照明器具 水銀灯700形器具相当</p> <p>消費電力 135W</p>  <p>光量2500lm、消費電力135W、電圧200~242V 昼白色、5000K、Ra70、広角タイプ、直付型 光源寿命60000時間（光束維持率85%）、電源内蔵型 本体：アルミ、ポリカーボネート（透明） アーム：亜鉛鋼板 約5~100%連続調光、落下防止ワイヤー付</p> <p>【参考型番】 灯具：NYM2023LR2 ボンド：NYK00116</p>	<p>LEDベースライト直付型40形 W150</p> <p>消費電力 43.1W</p>  <p>一般タイプ、6900lmタイプ 消費電力43.1W、定格出力型、電圧100~242V 本体：鋼板（白色粉体塗装） ライトバー（カバー）：ポリカーボネート（乳白） 光源寿命：40000時間（光束維持率85%） 昼白色（5000K）、Ra83 電源線蓋はライトバー側に内蔵</p> <p>【参考型番】 LSS9-4-65</p>	<p>LEDベースライト直付型40形 W150</p> <p>ガード付</p> <p>消費電力 43.1W</p>  <p>一般タイプ、6900lmタイプ 消費電力43.1W、定格出力型、電圧100~242V 本体：鋼板（白色粉体塗装） ライトバー（カバー）：ポリカーボネート（乳白） 光源寿命：40000時間（光束維持率85%） 昼白色（5000K）、Ra83 電源線蓋はライトバー側に内蔵</p> <p>【参考型番】 ガード：FK41534</p>	<p>LEDベースライト直付型40形 反射笠付型 W150</p> <p>消費電力 56W</p>  <p>一般タイプ、10000lmタイプ 消費電力56W、定格出力型、電圧100~242V 本体：鋼板（白色粉体塗装） ライトバー（カバー）：ポリカーボネート（乳白） 光源寿命：40000時間（光束維持率85%） 昼白色（5000K）、Ra83 電源線蓋はライトバー側に内蔵</p> <p>【参考型番】 蓋付XLX400KENCLE9</p>	<p>LEDダウンライト 150形</p> <p>消費電力 11.6W</p>  <p>LEDクワコフ（DとE）タイプ、電線コット内蔵、一般タイプ 5000K、Ra85、広角タイプ 光束透過角15度、光源寿命40000時間（光束維持率85%） 器具長さ：1680mm、消費電力：11.6W 反射板（上部）：プラスチック（ホワイト） 反射板（下部）：鋼板（ホワイトつや消し仕上げ） 枠：鋼板（ホワイトつや消し仕上げ）、増設穴φ100</p> <p>【参考型番】 ダウンライトXND1539WNLE9</p>	<p>LEDダウンライト 100形</p> <p>消費電力 7W</p>  <p>LEDクワコフ（DとE）タイプ、電線コット内蔵、一般タイプ 5000K、Ra85、広角タイプ 光束透過角15度、光源寿命40000時間（光束維持率85%） 器具長さ：1035mm、消費電力：7W 反射板（上部）：プラスチック（ホワイト） 反射板（下部）：鋼板（ホワイトつや消し仕上げ） 枠：鋼板（ホワイトつや消し仕上げ）、増設穴φ100</p> <p>【参考型番】 ダウンライトXND1039WNLE9</p>	<p>LEDダウンライト 60形</p> <p>消費電力 4.2W</p>  <p>LEDクワコフ（DとE）タイプ、電線コット内蔵、一般タイプ 光束透過角15度、広角タイプ 光源寿命40000時間（光束維持率85%）5000K、Ra85 器具長さ：620mm、消費電力：4.2W 反射板（上部）：プラスチック（ホワイト） 反射板（下部）：アルミダイカスト（ホワイトつや消し仕上げ） 枠：アルミダイカスト（ホワイトつや消し仕上げ）、増設穴φ75</p> <p>【参考型番】 ダウンライトXND0609WNKLE9</p>
<p>LEDスクエアベースライト FHP32形×4灯相当タイプ 埋込型</p> <p>消費電力 38W</p>  <p>□450、丸山パネ、器具可動タイプ（約10~100%） 定格出力型、消費電力38W、電圧100~242V 光源寿命40000時間（光束維持率85%） 本体：鋼板（高反射白色粉体塗装） パネル：ポリカーボネート（乳白） 昼白色、5000K、Ra83</p> <p>【参考型番】 埋込XL574PFVKLA9</p>	<p>軒下用LEDダウンライト 150形</p> <p>消費電力 12.4W</p>  <p>LEDクワコフ（DとE）タイプ、電線コット内蔵、一般タイプ 5000K、Ra85、広角タイプ、軒下用（防雨型） 光束透過角15度、電圧100~242V 光源寿命40000時間（光束維持率85%） 反射板（上部）：プラスチック（ホワイト） 枠：アルミダイカスト（ホワイトつや消し仕上げ） パネル：アクリル（透明）、増設穴φ100</p> <p>【参考型番】 ダウンライトXNW1531WNLE9</p>	<p>LED階段非常灯</p> <p>消費電力 24W</p>  <p>DとセンサON/OFF309、H132新高出力型器具1灯相当 非常用LED光源本体内蔵、ON/OFFセンサ本体取付 非常灯検知番号：LALE-018 本体：鋼板（白色塗装） 電圧：100~242V交流、蓄電池：ニッケル水素電池 常用光源LED光源寿命：40000時間</p> <p>【参考型番】 NDCF40235JLE9</p>	<p>直付型40形 ウォールウォッシャ</p> <p>消費電力 20.6W</p>  <p>一般タイプ、3200lmタイプ 消費電力20.6W、定格出力型、電圧100~242V 本体：亜鉛鋼板、反射板：鋼板（高反射白色粉体塗装） ライトバー（カバー）：ポリカーボネート（乳白） 光源寿命：40000時間（光束維持率85%） 昼白色（5000K）、Ra83 電源線蓋はライトバー側に内蔵</p> <p>【参考型番】 蓋付XLX430WENTLE9</p>	<p>LEDポーチライト 40形電球1灯器具相当</p> <p>消費電力 7.1W</p>  <p>昼白色（5000K）、Ra83 器具長さ382mm、消費電力7.1W、電圧100V 厚さ付付、広角タイプ、NaP/Om-明るさセンサ付 取付型、ネジ込み方式 カバー：アクリル（透明・内蔵光源） 本体：プラスチック（シルバーメタリック） 点灯照度調整機能付</p> <p>【参考型番】 LGWCR0326KLE1</p>	<p>軒下用LEDシーリングライト 100形</p> <p>消費電力 8.2W</p>  <p>光束透過型、軒下用（防雨型） 5000K、Ra72、電圧100V、横形拡光タイプ 光源寿命40000時間（光束維持率70%） 本体：アルミダイカスト（ホワイト仕上げ） カバー：プラスチック（ホワイトつや消し） 天井取付型 点灯照度調整機能付</p> <p>【参考型番】 NCW10000LE1</p>	<p>LEDプラケット 20形直管蛍光灯1灯器具相当</p> <p>消費電力 12W</p>  <p>昼白色（5000K）、Ra83 器具長さ1100mm、消費電力12W、電圧100V 広角タイプ、天井取付型・壁取付型 カバー：プラスチック（乳白） 両面化型タイプ W=580 H=65 出し64</p> <p>【参考型番】 LGB85037LE1</p>
<p>LED BL形 避難口誘導灯片面型</p> <p>消費電力 1.2W</p>  <p>BL形 片面型 壁・天井直付型 一般型（20分間）ニッケル水素電池 リモコン自己点検機能付 型式認定番号：1AM111-3209</p> <p>【参考型番】 FAZ0312CLE1+FKZ0300</p>	<p>LED BL形 避難口誘導灯片面型</p> <p>ガード付</p> <p>消費電力 1.2W</p>  <p>BL形 片面型 壁・天井直付型 一般型（20分間）ニッケル水素電池 リモコン自己点検機能付 型式認定番号：1AM111-3209</p> <p>【参考型番】 FAZ0312CLE1+FKZ0300+FKZ0561Z</p>	<p>LED BL形 避難口誘導灯両面型</p> <p>消費電力 1.2W</p>  <p>BL形 両面型 壁・天井直付型 一般型（20分間）ニッケル水素電池 リモコン自己点検機能付 型式認定番号：1AM221-3620</p> <p>【参考型番】 FAZ0322CLE1+FKZ0316+FKZ0317</p>				

※消費電力は、JIS C 8105-3に準拠



1階 平面図 S=1/100

・防火区画を貫通する場合は、下記の何れかによる方法にて処理する事。
 ① 鋼管により区画壁より前後1m以上突出し、管端耐火処理とする。
 ※ ①以外の場合は、下記の国土大臣認定工法による。
 ・ ケーブルの場合
 No. PS060 WL-0180、WL-0197(壁)
 No. PS060 WL-0051、WL-0293(壁)
 ・ ケーブルのケースの場合(壁のみ)
 No. PS060 WL-0247、WL-0248
 No. PS060 WL-0367
 No. PS060 WL-0435、WL-0436
 ・ ード貫通の場合(壁のみ)
 No. PS060 WL-0213 (PF管)
 No. PS060 WL-0297 (ケーブル)
 以上の工法もしくは、同等の効力を有する工法を採用する。

凡例

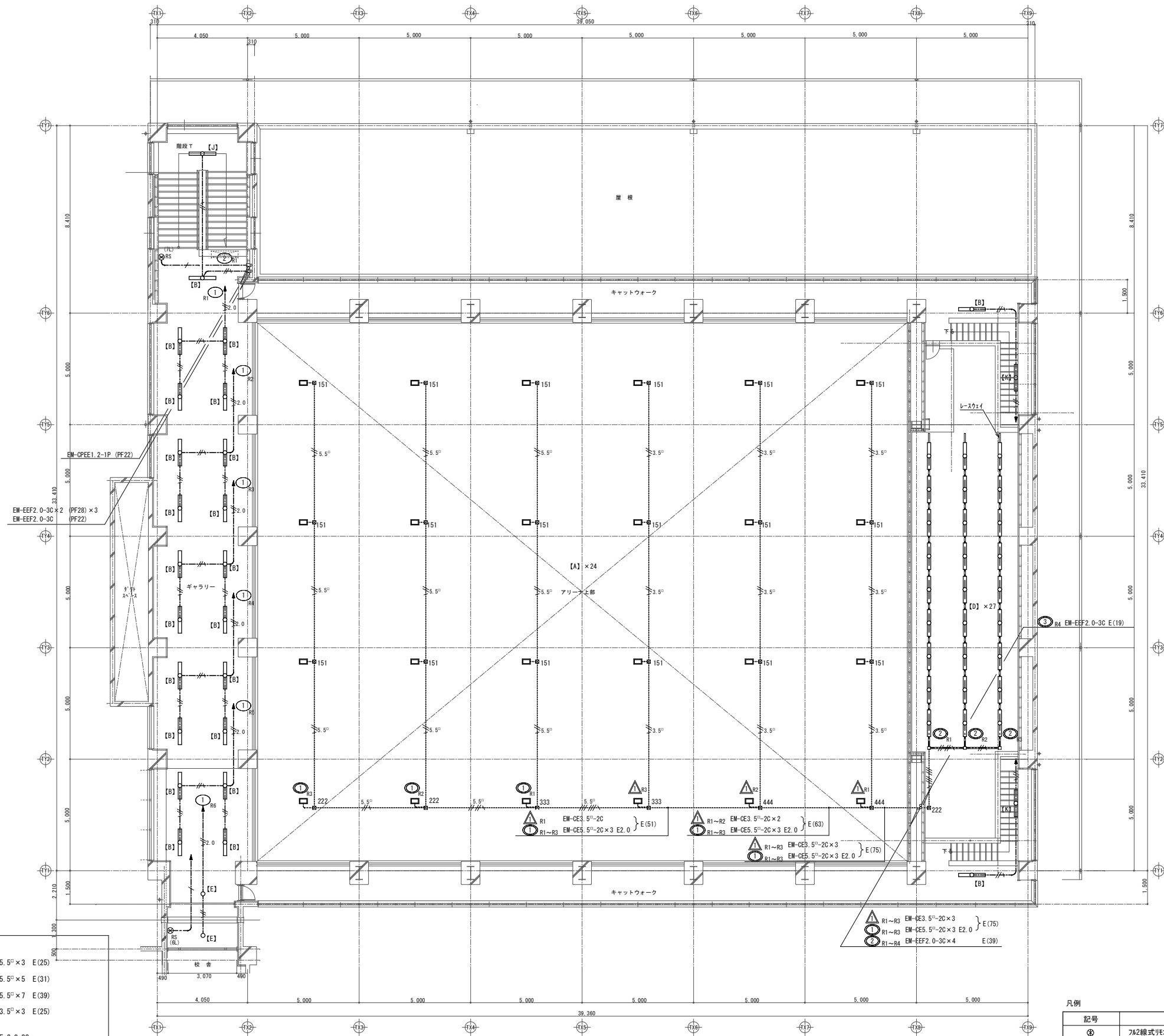
記号	名称	備考
□	分電盤	
●	埋込スイッチ	1P15A×1
⊗	7/82線式リモコンスイッチ	
⊕	熱むネ自動スイッチ	観音・広角検知型
⊖	熱むネ自動スイッチ	子器 天井埋込
◆	操作ユニット回路用	15A 金風7レド共

特記なき配管配線は下記とする

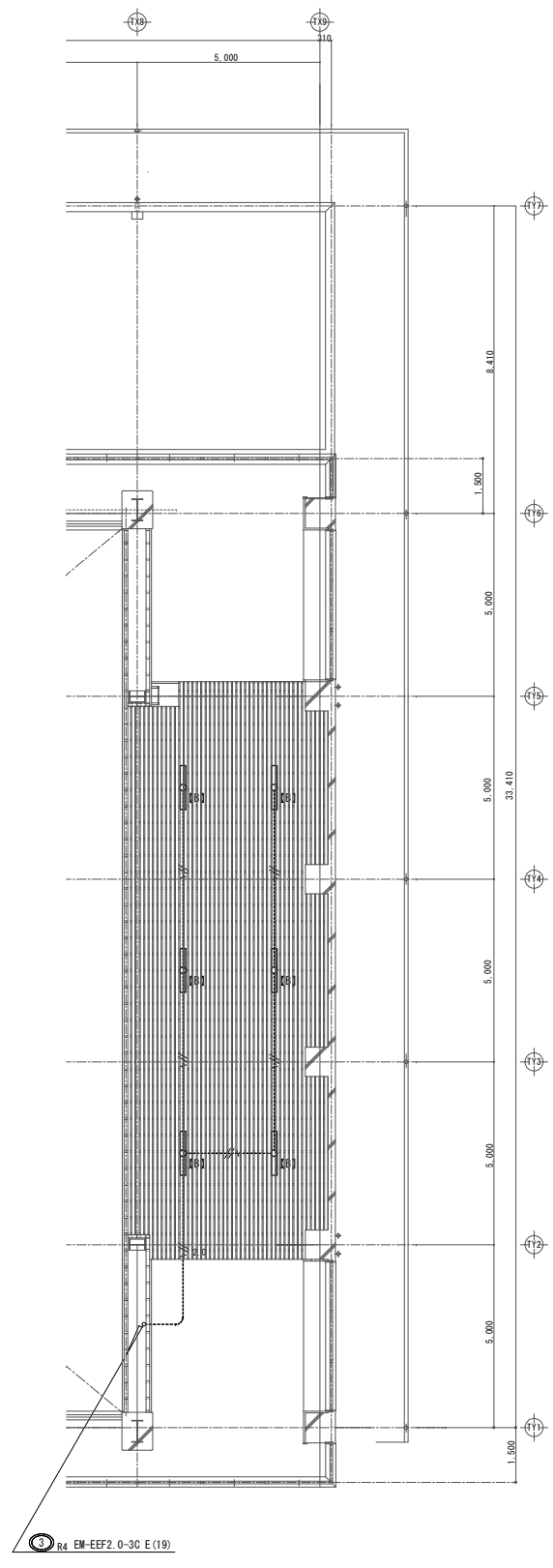
2.0	EM-EEF 2.0-3C	(天井吊り)	保護管 (PF22)
1.6-2C	EM-EEF 1.6-2C	(天井吊り)	保護管 (PF16)
1.6-3C	EM-EEF 1.6-3C	(天井吊り)	保護管 (PF22)
1.6-3C	EM-EEF 1.6-3C	(天井吊り)	保護管 (PF22)
1.6-2C+2C	EM-EEF 1.6-2C+2C	(天井吊り)	保護管 (PF22)
2-1P	EM-FOPPE1.2-1P	(天井吊り)	保護管 (PF16)

特記事項
 ・ 配線は、ケーブル配線とし、立上り・室内は、電線管(PF)にて保護すること。
 ・ 防火区画(令114条区画含む)、防火上主要な間仕切りまたは隔壁を貫通する配管・ケーブルは、国土交通大臣認定工法にて処理すること。

北(磁北)



2階平面図 S=1/100



ブドウ棚平面図 S=1/100

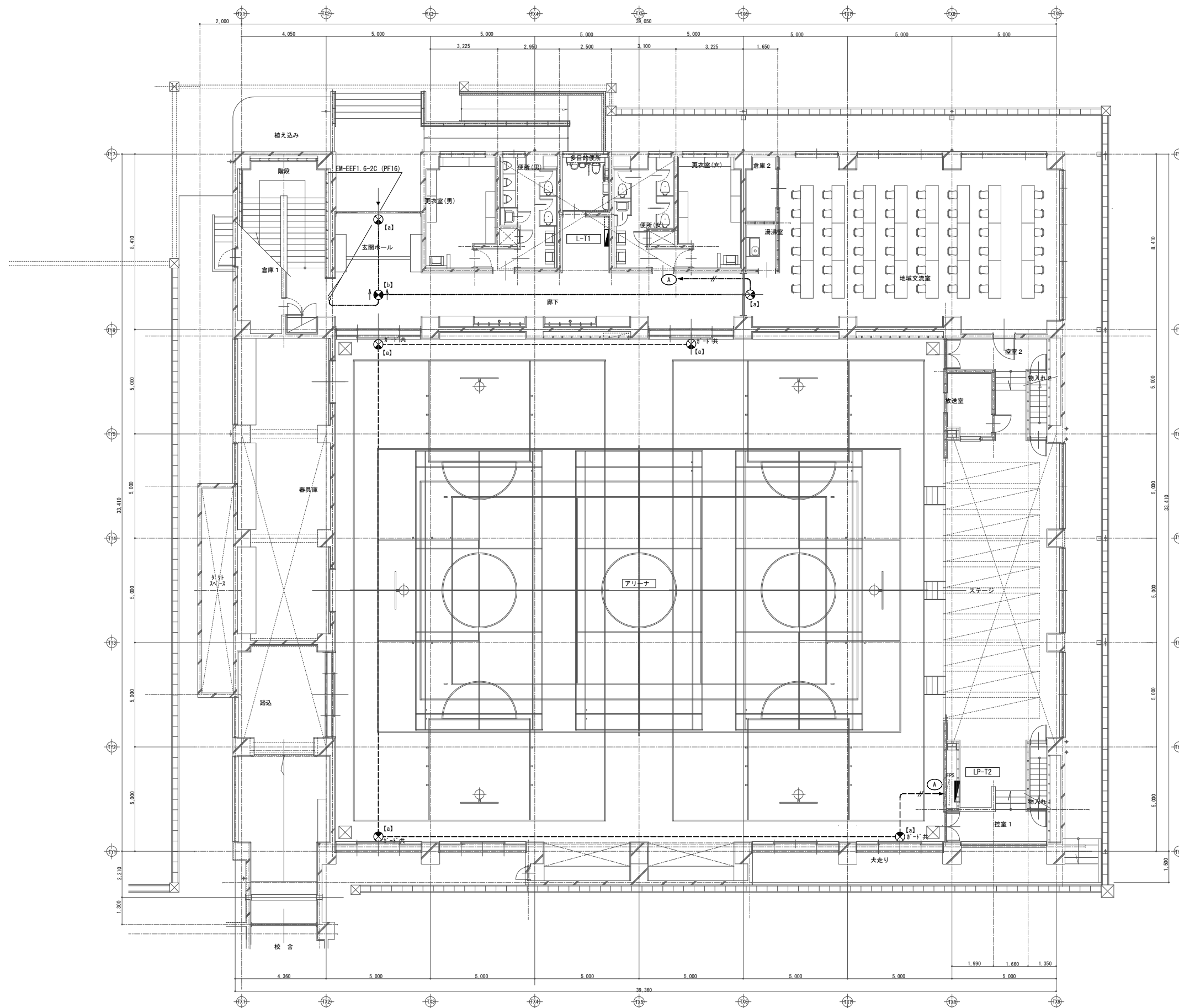
- 7)照明用配線仕様
- 5.5φ EM-IE5. 5^φ × 3 E(25)
 - 5.5φ EM-IE5. 5^φ × 5 E(31)
 - 5.5φ EM-IE5. 5^φ × 7 E(39)
 - 3.5φ EM-IE3. 5^φ × 3 E(25)
- PB~照明器具間
- EM-EF2. 0-3C
- ブラケット仕様
- 151 鋼板製 150 × 150 × 100 ET付
 - 222 鋼板製 200 × 200 × 200 ET付
 - 333 鋼板製 300 × 300 × 300 ET付
 - 444 鋼板製 400 × 400 × 400 ET付

凡例

記号	名称	備考
⊙	7x2線式リコンネクター	

- 特記なき配管配線は下記とする
- EM-EF2. 0-3C (天井30φ) 保護管 (PF22)
 - EM-EF2. 0-3C E(19)
 - EM-EF2. 1.6-3C (天井30φ) 保護管 (PF22)
 - EM-EF2. 1.6-3C E(19)
 - EM-FOPEE1. 2-1P (天井30φ) 保護管 (PF16)

特記事項
 ・配線は、ケーブル配線とし、立上り・室内は、電線管(PF)にて保護すること。
 ・防火区画(令114条区画含む)、防火上主要な間仕切りまたは隔壁を貫通する配管・ケーブルは、国土交通大臣認定工法にて処理すること。



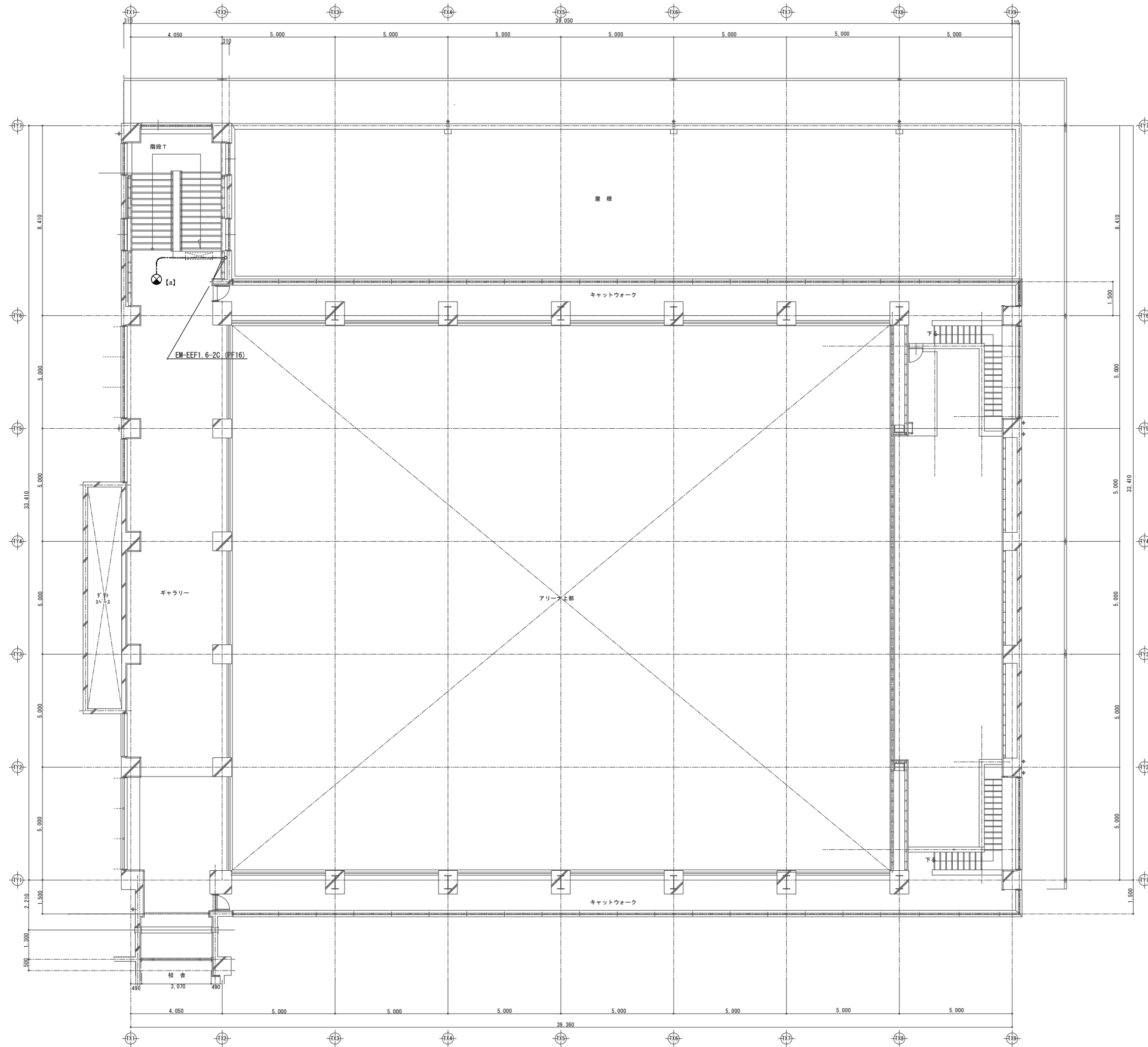
1階 平面図 S=1/100

・防火区画を貫通する場合は、下記の何れかによる方法にて処理する事。
 ① 鋼管により区画壁より前後1m以上突出し、管壁耐火が1時間とする。
 ※ ①以外の場合は、下記の国土大臣認定工法による。
 ・ ケーブルの場合
 No. PS060 WL-0180、WL-0197 (壁)
 No. PS060 WL-0051、WL-0293 (壁)
 ・ 小径ケーブルの場合 (壁のみ)
 No. PS060 WL-0247、WL-0248
 No. PS060 WL-0287
 No. PS060 WL-0435、WL-0436
 ・ びり貫通の場合 (壁のみ)
 No. PS060 WL-0213 (PP管)
 No. PS060 WL-0297 (ケーブル)
 以上の工法もしくは、同等の効力を有する工法を採用する。

特記なき配管配線は下記とする
 --- EM-EEF 2.0-2C (天井200mm) 保護管 (PF16)
 --- EM-EEF 1.6-2C (天井200mm) 保護管 (PF16)
 --- EM-EEF 2.0-2C E(19)
 --- EM-EEF 1.6-2C E(19)

特記事項
 ・ 配線は、ケーブル配線とし、立上り・壁内は、電線管 (PF) にて保護すること。
 ・ 防火区画 (余114条区画含む)、防火上主要な間仕切りまたは隔壁を貫通する配管・ケーブルは、国土交通大臣認定工法にて処理すること。

		銚田市 旭中学校区統合小学校整備事業 (屋内運動場)		④ E-075 (A1) S=1/100 (A3) S=1/200
		防災設備 1階平面図		



・防火区画を貫通する場合は、下記の何れかによる方法にて処理する事。
 ① 鋼管により区画壁より前後1m以上突出し、管端耐火 n° 処理とする。
 ※ ①以外の場合は、下記の国土大臣認定工法による。

- ・ ケブMの場合
 No.PS060 WL-0180、WL-0197(壁)
 No.PS060 WL-0051、WL-0293(壁)
- ・ 小径ケブMの場合(壁のみ)
 No.PS060 WL-0247、WL-0248
 No.PS060 WL-0367、WL-0248
 No.PS060 WL-0435、WL-0436
- ・ 8ド貫通の場合(壁のみ)
 No.PS060 WL-0213 (PF管)
 No.PS060 WL-0297 (ケブM)

以上の工法もしくは、同等の効力を有する工法を採用する。

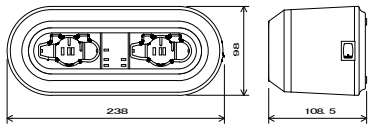
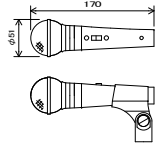
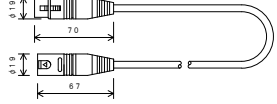
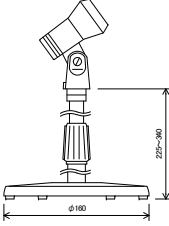

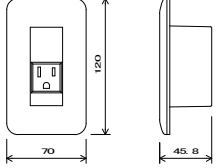
特記なき配管配線は下記とする

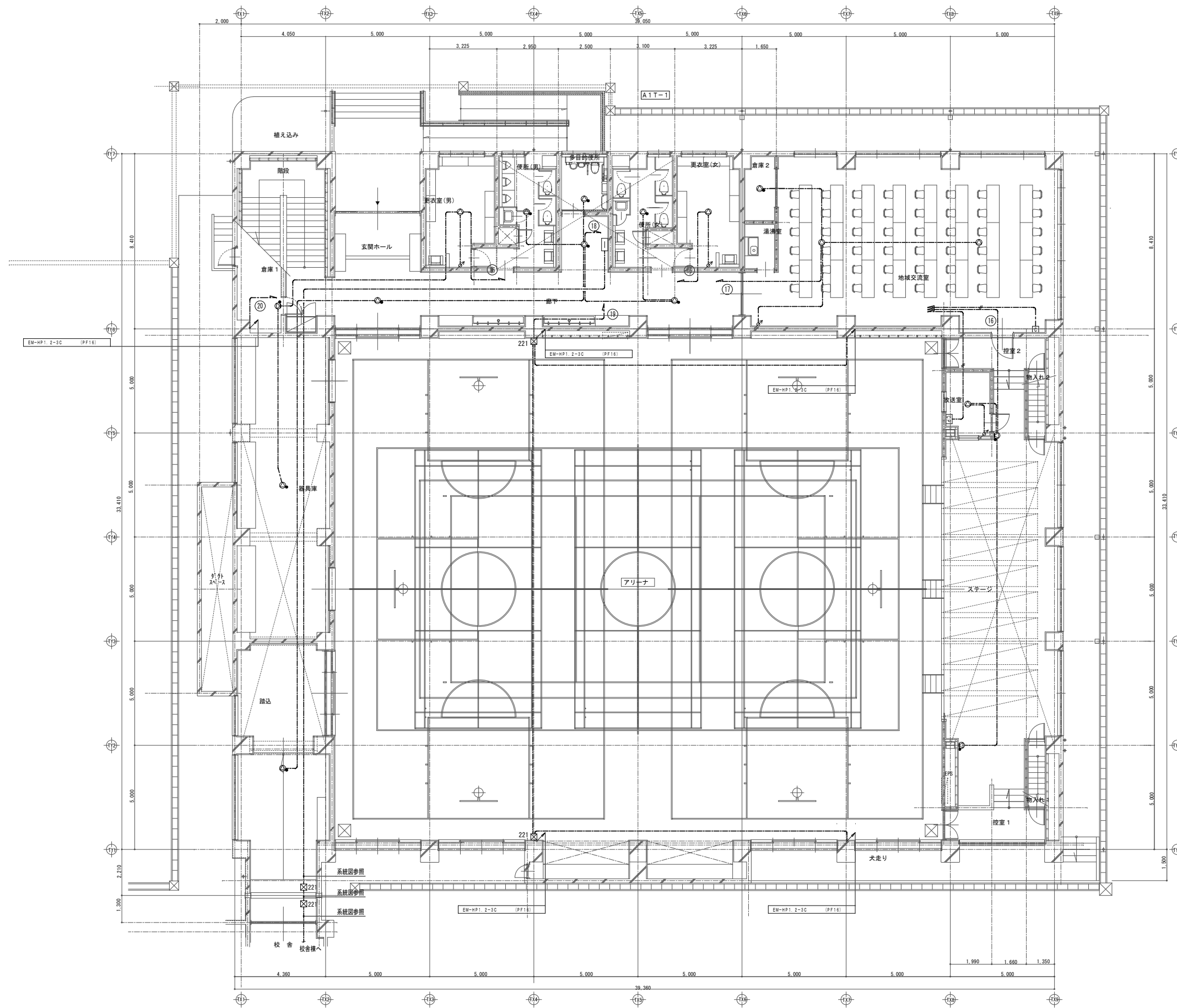
- //--- EM-EEF 2.0-2C (天井30分) 保護管 (PF16)
- /--- EM-EEF 1.6-2C (天井30分) 保護管 (PF16)

特記事項
 ・配線は、ケブM配線とし、立上り・壁内は、電線管(PF)にて保護すること。
 ・防火区画(令114条区画含む)、防火上主要な間仕切りまたは隔壁を貫通する配管・ケブMは、国土交通大臣認定工法にて処理すること。

2階平面図 S=1/200

				銚田市 旭中学校区統合小学校整備事業 (屋内運動場) 防災設備 2階平面図				電 E-076 (A1) S=1/100 (A3) S=1/200
--	--	--	--	--	--	--	--	---

<p>デジタルワイヤレスマイク用充電器 2台</p>  <table border="1" data-bbox="231 424 605 546"> <tr><td>電源</td><td>AC100V 50/60Hz (ACアダプター(付属)使用)</td></tr> <tr><td>充電時間</td><td>最大3時間</td></tr> <tr><td>充電台数</td><td>2台</td></tr> <tr><td>仕上</td><td>ケース:樹脂 黒</td></tr> </table>	電源	AC100V 50/60Hz (ACアダプター(付属)使用)	充電時間	最大3時間	充電台数	2台	仕上	ケース:樹脂 黒	<p>ハンド型ダイナミックマイク 2本</p>  <table border="1" data-bbox="655 424 1029 546"> <tr><td>定格インピーダンス</td><td>600Ω (平衡型)</td></tr> <tr><td>指向性</td><td>単一指向性</td></tr> <tr><td>周波数特性</td><td>70Hz~15kHz</td></tr> <tr><td>定格感度レベル</td><td>-54dB</td></tr> <tr><td>その他</td><td>トークスイッチ付、色:メタリックグレー</td></tr> </table>	定格インピーダンス	600Ω (平衡型)	指向性	単一指向性	周波数特性	70Hz~15kHz	定格感度レベル	-54dB	その他	トークスイッチ付、色:メタリックグレー	<p>マイク延長コード 2本</p>  <table border="1" data-bbox="1077 424 1451 546"> <tr><td>長さ</td><td>10m</td></tr> <tr><td>コード</td><td>2芯シールド</td></tr> <tr><td>コネクター</td><td>XL R-3-11C相当品 XL R-3-12C相当品</td></tr> </table>	長さ	10m	コード	2芯シールド	コネクター	XL R-3-11C相当品 XL R-3-12C相当品	<p>卓上型マイクスタンド 1本</p>  <table border="1" data-bbox="1501 424 1875 546"> <tr><td>型 式</td><td>卓上型2段式</td></tr> <tr><td>使用可能マイク</td><td>マイク径:φ18~φ35mm 最大マイク質量:500g</td></tr> </table>	型 式	卓上型2段式	使用可能マイク	マイク径:φ18~φ35mm 最大マイク質量:500g	<p>床型マイクスタンド 1本</p>  <table border="1" data-bbox="1923 424 2297 546"> <tr><td>型 式</td><td>床型2段式フリーストップ</td></tr> <tr><td>ねじ部</td><td>W3/8, U5/16</td></tr> </table>	型 式	床型2段式フリーストップ	ねじ部	W3/8, U5/16	<p>電源カトリレー</p>  <table border="1" data-bbox="2350 424 2724 546"> <tr><td>制御電源</td><td>DC24V 10mA (無極性) 非常用放送設備から供給</td></tr> <tr><td>コンセント用電源</td><td>AC100V 50/60Hz 電力/電流容量:最大800W/最大15A</td></tr> <tr><td>制御方式</td><td>非常時DC24V断によりAC100V断制御</td></tr> <tr><td>適合ボックス</td><td>露出:JIS 1個用スイッチボックス 埋込:JIS 1個用中形四角浅形カバー付</td></tr> <tr><td>その他</td><td>3Pプラグ対応</td></tr> </table>	制御電源	DC24V 10mA (無極性) 非常用放送設備から供給	コンセント用電源	AC100V 50/60Hz 電力/電流容量:最大800W/最大15A	制御方式	非常時DC24V断によりAC100V断制御	適合ボックス	露出:JIS 1個用スイッチボックス 埋込:JIS 1個用中形四角浅形カバー付	その他	3Pプラグ対応
電源	AC100V 50/60Hz (ACアダプター(付属)使用)																																														
充電時間	最大3時間																																														
充電台数	2台																																														
仕上	ケース:樹脂 黒																																														
定格インピーダンス	600Ω (平衡型)																																														
指向性	単一指向性																																														
周波数特性	70Hz~15kHz																																														
定格感度レベル	-54dB																																														
その他	トークスイッチ付、色:メタリックグレー																																														
長さ	10m																																														
コード	2芯シールド																																														
コネクター	XL R-3-11C相当品 XL R-3-12C相当品																																														
型 式	卓上型2段式																																														
使用可能マイク	マイク径:φ18~φ35mm 最大マイク質量:500g																																														
型 式	床型2段式フリーストップ																																														
ねじ部	W3/8, U5/16																																														
制御電源	DC24V 10mA (無極性) 非常用放送設備から供給																																														
コンセント用電源	AC100V 50/60Hz 電力/電流容量:最大800W/最大15A																																														
制御方式	非常時DC24V断によりAC100V断制御																																														
適合ボックス	露出:JIS 1個用スイッチボックス 埋込:JIS 1個用中形四角浅形カバー付																																														
その他	3Pプラグ対応																																														



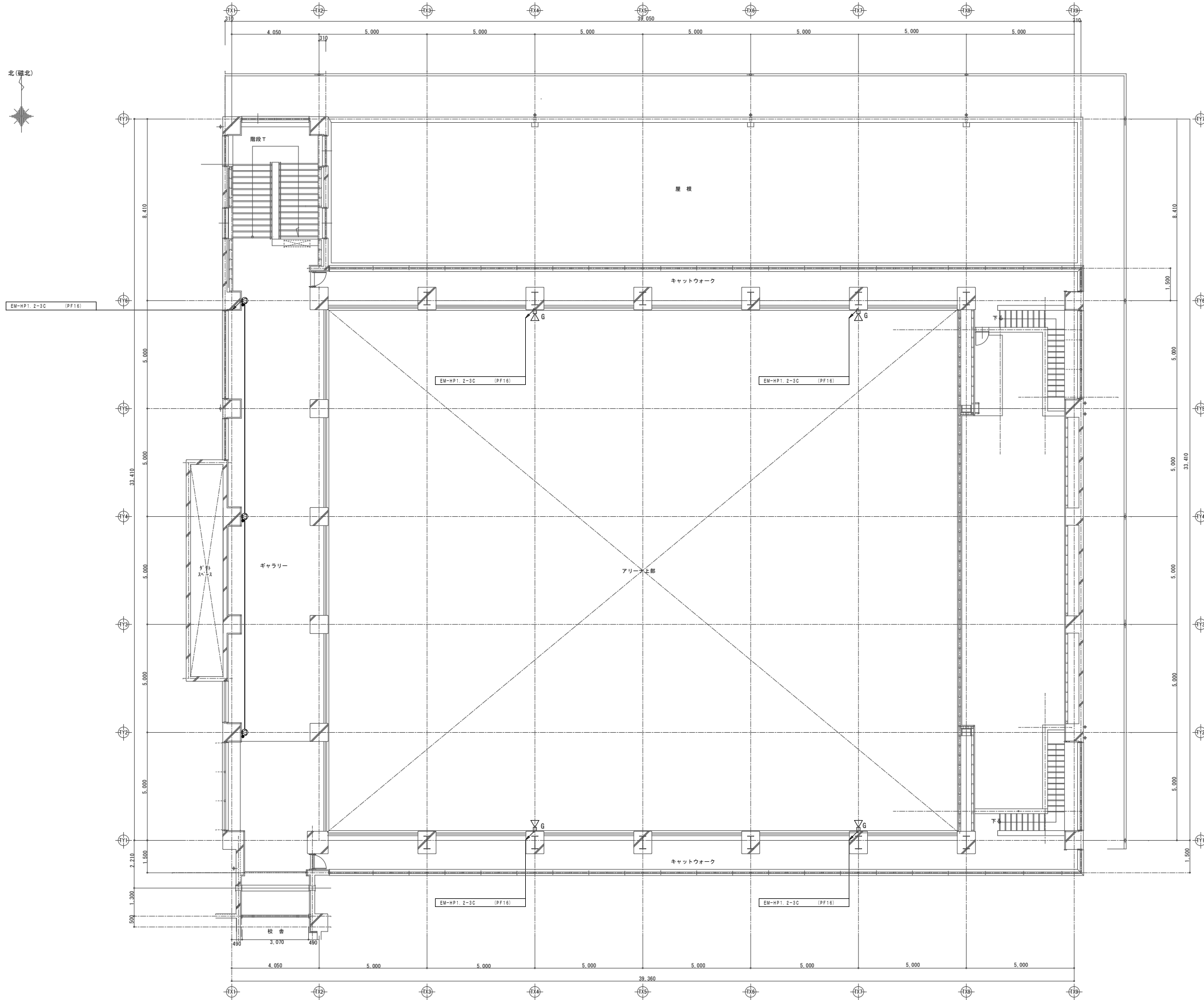
・防火区画を貫通する場合は、下記の何れかによる方法にて処理する事。
 ① 鋼管により区画壁より前後1m以上突出し、管端耐火処理とする。
 ※ ①以外の場合は、下記の国土大臣認定工法による。
 ・ ケーブルの場合
 No. PS060 WL-0180, WL-0197 (壁)
 No. PS060 WL-0051, WL-0293 (壁)
 ・ 小径ケーブルの場合 (壁のみ)
 No. PS060 WL-0247, WL-0248
 No. PS060 WL-0367
 No. PS060 WL-0435, WL-0436
 ・ ①+貫通の場合 (壁のみ)
 No. PS060 WL-0213 (PF管)
 No. PS060 WL-0297 (ケーブル)
 以上の工法もしくは、同等の効力を有する工法を採用する。

凡例

記号	名称	備考
□	端子盤	
○	天井埋込LED-カ	ATT付
○	天井埋込LED-カ	ATT付
○	木製壁掛LED-カ	ATT付
○	埋込LED-カ	
○	電源カトリー	
○	サブアップ接続盤	

- 特記なき配管配線は下記とする
 EM-HP1 2-2C 30φ'シ 保護管 PF(16)
 EM-HP1 2-3C 30φ'シ 保護管 PF(16)
- 配線の立下りは保護管にて施工すること。

1階 平面図 S=1/100



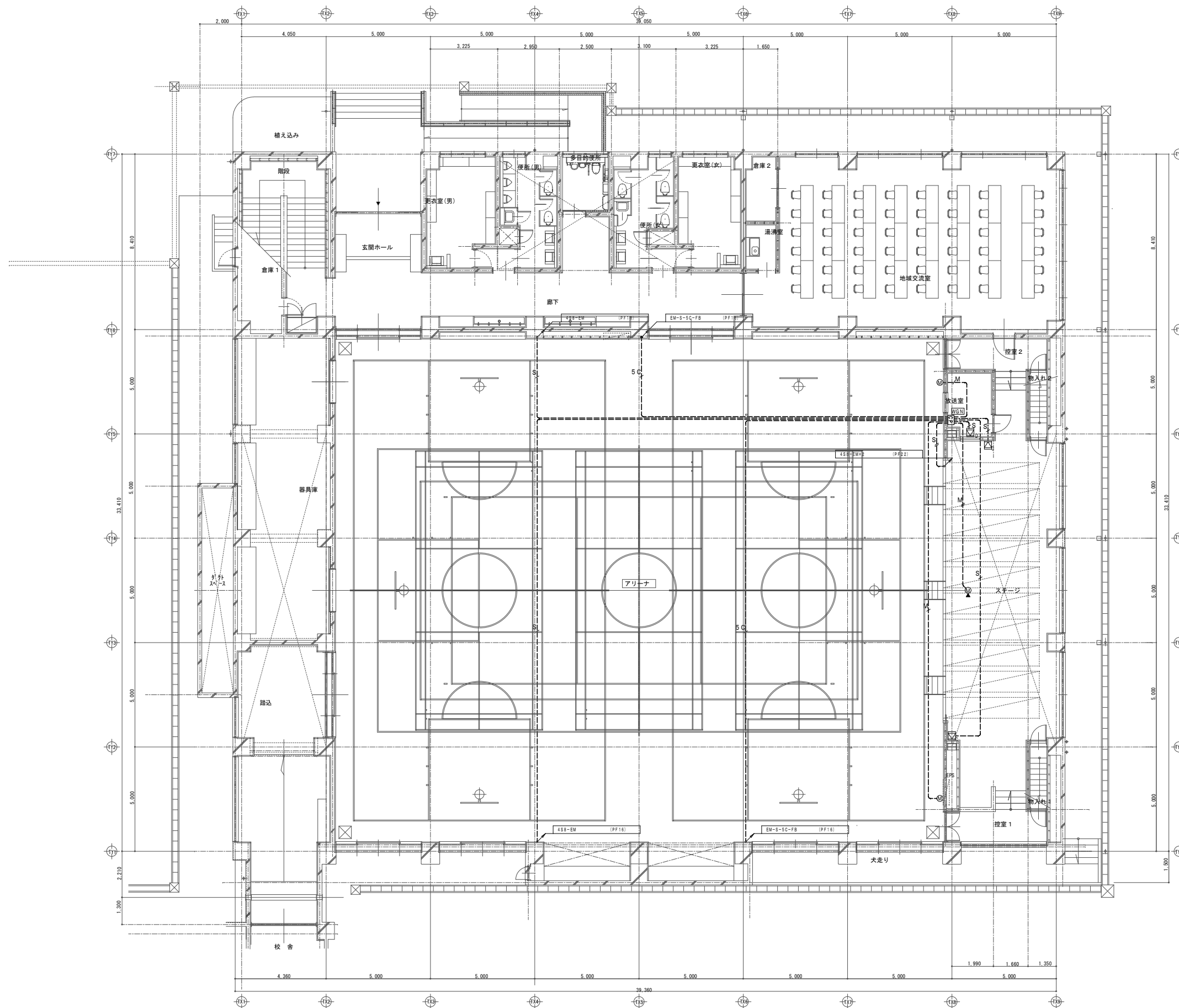
・防火区画を貫通する場合は、下記の何れかによる方法にて処理する事。
 ① 鋼管により区画壁より前後1m以上突出し、管端耐火付とする。
 ※ ①以外の場合は、下記の鋼土大臣認定工法による。
 ・ ケーブAの場合
 No. PS060 RL-0180, RL-0197 (壁)
 No. PS060 RL-0051, RL-0293 (壁)
 ・ 小径ケーブAの場合 (壁のみ)
 No. PS060 RL-0247, RL-0248
 No. PS060 RL-0367
 No. PS060 RL-0435, RL-0436
 ・ ボード貫通の場合 (壁のみ)
 No. PS060 RL-0213 (PF管)
 No. PS060 RL-0297 (ケーブA)
 以上の工法もしくは、同等の効力を有する工法を採用する。

凡例

記号	名称	備考
	天井灯	
	防火扉	ガード付
	木製壁掛式防火扉	ATT付

- 特記なき配管配線は下記とする
 EM-HP1. 2-3C (PF16)
- 配線の立下げは保護管にて施工すること。

2階平面図 S=1/200



1階 平面図 S=1/100

・防火区画を貫通する場合は、下記の何れかによる方法にて処理する事。
 ① 鋼管により区画壁より前後1m以上突出し、管端耐火ハブ埋めとする。
 ※ ①以外の場合は、下記の国土大臣認定工法による。

・ ケーブルの場合
 No. PS060 WL-0180、WL-0197(壁)
 No. PS060 WL-0051、WL-0293(壁)

・ 小径ケーブルの場合(壁のみ)
 No. PS060 WL-0247、WL-0248
 No. PS060 WL-0367
 No. PS060 WL-0435、WL-0436

・ 天井貫通の場合(壁のみ)
 No. PS060 WL-0213 (PF管)
 No. PS060 WL-0297 (ケーブル)

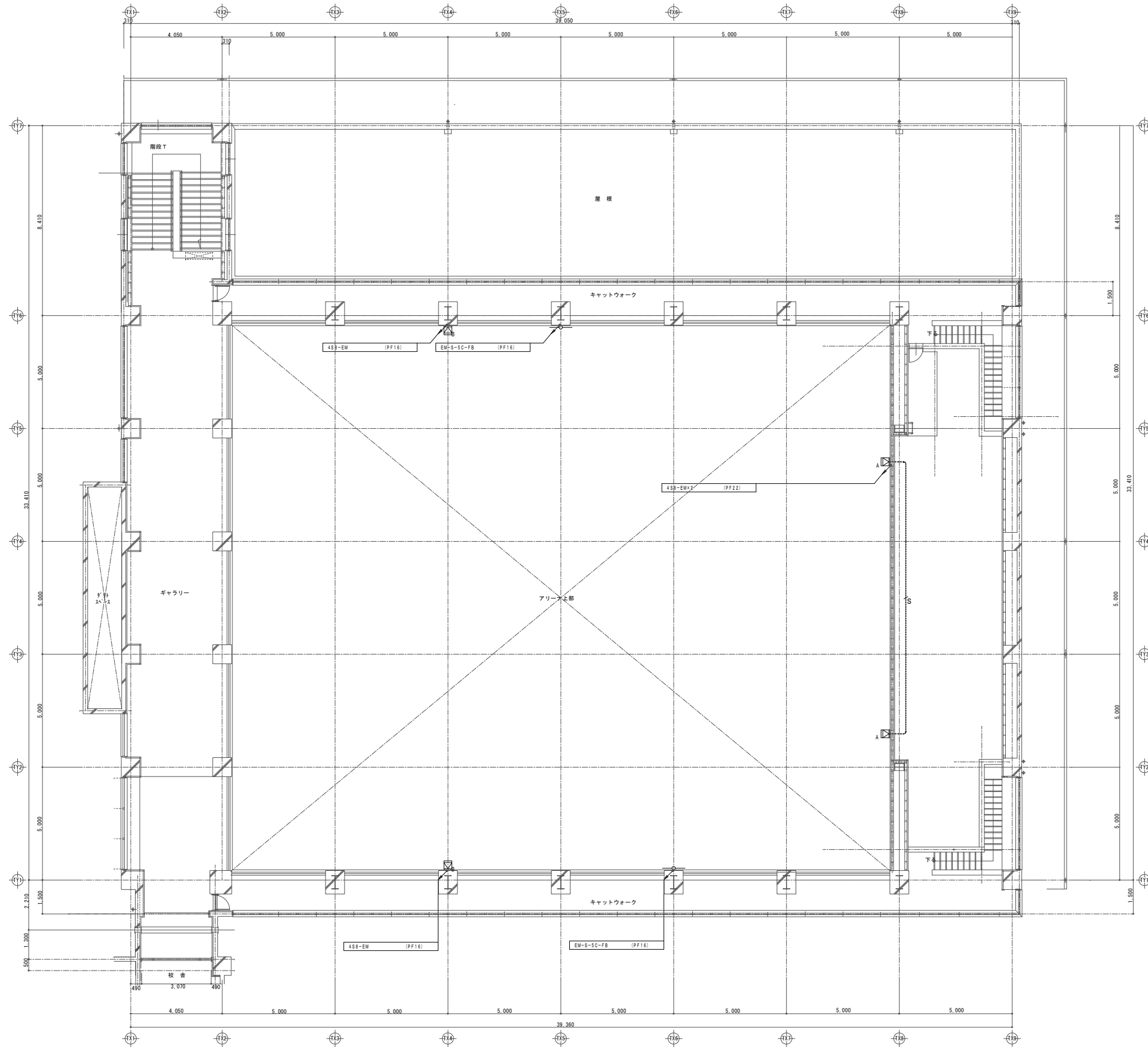
以上の工法もしくは、同等の効力を有する工法を採用する。

凡例

記号	名称	備考
⊠A	マイクビーム	
⊠B	ライトビーム	
⊠C	回転リフト	
⊠D	モニター	
CP	コネクタ接続盤	
WG.N	コネクタ	
⊙	壁付型コンセント	
⊚	フロアコンセント	

1. 特記なき配管配線は下記とする
- M--- EM-L-4EGAT E(19)
 - M--- EM-L-4EGAT×2 E(25)
 - SC--- EM-S-5C-FB E(19)
 - S--- EM-4S8 (天井300φ) 保護管 (PF16)
 - S--- EM-4S8 E(19)
2. 配線の立下げは保護管にて施工すること。

特記事項
 ・配線は、ケーブル配線とし、立上り・壁内は、電線管(PF)にて保護すること。
 ・防火区画(令114条区画含む)、防火上主要な間仕切りまたは隔壁を貫通する配管・ケーブルは、国土交通大臣認定工法にて処理すること。



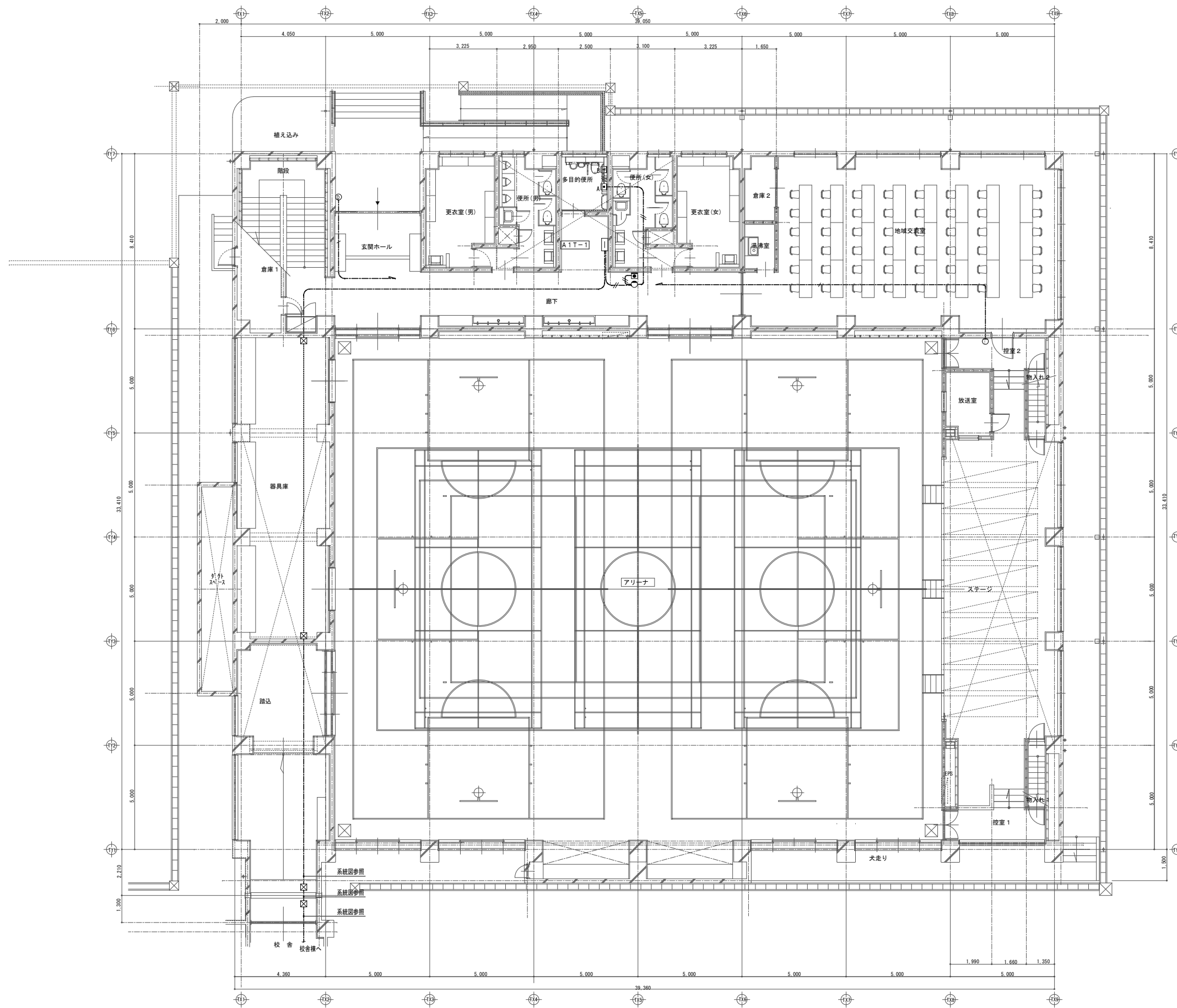
2階平面図 S=1/200

・防火区画を貫通する場合は、下記の何れかによる方法にて処理する事。
 ① 鋼管により区画壁より前後1m以上突出し、管端耐火付埋めとする。
 ※ ①以外の場合は、下記の国土大臣認定工法による。
 ・ ケーブルの場合
 No. PS060 WL-0180, WL-0197 (壁)
 No. PS060 WL-0051, WL-0293 (壁)
 ・ 小径ケーブルの場合 (壁のみ)
 No. PS060 WL-0247, WL-0248
 No. PS060 WL-0267
 No. PS060 WL-0435, WL-0436
 ・ 貫通の場合 (壁のみ)
 No. PS060 WL-0213 (ケーブル)
 No. PS060 WL-0297 (ケーブル)
 以上の工法もしくは、同等の効力を有する工法を採用する。

凡例

記号	名称	備考
Ⓜ	メイスビーター	
Ⓜ	サブスビーター	
○	壁取付用ワイヤブランチ	防球ガード付

- 特記なき配管配線は下記とする
 S EM-458 E(19)
- 配線の立下げは保護管にて施工すること。
 特記事項
 ・ 配線は、ケーブル配線とし、立上り・壁内は、電線管(PF)にて保護すること。
 ・ 防火区画(令114条区画含む)：防火上主要な間仕切りまたは隔壁を貫通する配管・ケーブルは、国土交通大臣認定工法にて処理すること。



防火区画を貫通する場合は、下記の何れかによる方法にて処理する事。
 ① 鋼管により区画壁より前後1m以上突出し、管端耐火処理とする。
 ※ ①以外の場合は、下記の国土大臣認定工法による。

- ・ ケーブルの場合
 No. PS060 WL-0180、WL-0197 (壁)
 No. PS060 WL-0051、WL-0293 (壁)
- ・ 小径ケーブルの場合 (壁のみ)
 No. PS060 WL-0247、WL-0248
 No. PS060 WL-0367
 No. PS060 WL-0435、WL-0436
- ・ ケーブル貫通の場合 (壁のみ)
 No. PS060 WL-0213 (PF管)
 No. PS060 WL-0297 (ケーブル)

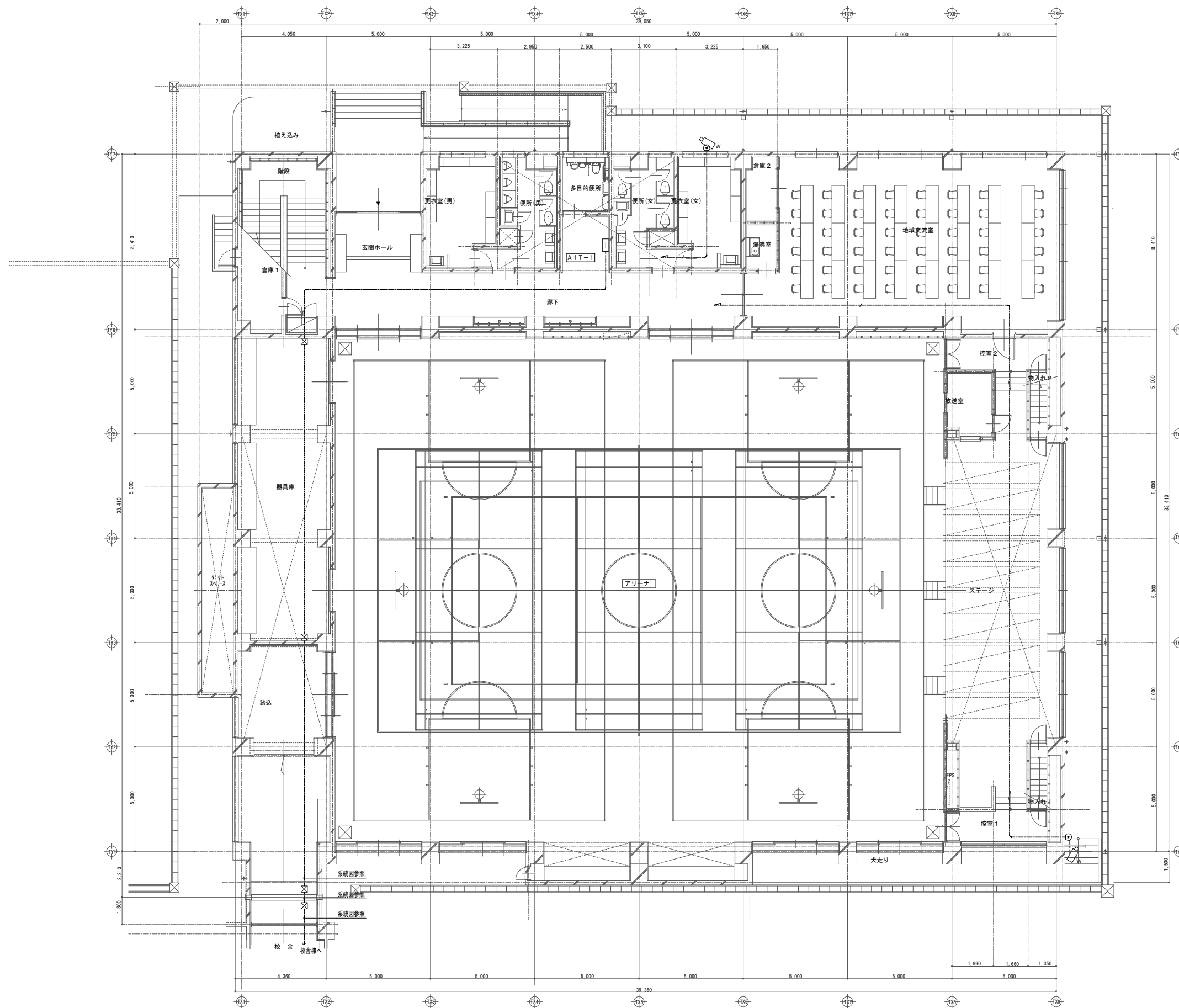
以上の工法もしくは、同等の効力を有する工法を採用する。

凡例

記号	名称	備考
—	端子壁	
□A	呼出ボタン	引きひも付
□B	呼出ボタン	
□C	復旧ボタン	
○	ブザー付廊下灯	
◎	I P T 7 端末	

- 特記なき配管配線は下記とする
 - EM-AE1.2-2C 天井内 保護管 (PF16)
 - EM-AE1.2-2C (PF16)
 - EM-UTP CAT5E-4P 天井内 保護管 (PF16)
 - 配線の立下げは保護管にて施工すること。
- 特記事項
 ・ 配線は、ケーブル配線とし、立上り・壁内は、電線管 (PF) にて保護すること。
 ・ 防火区画 (余114条区画含む) 防火上主要な間仕切りまたは隔壁を貫通する配管・ケーブルは、国土交通大臣認定工法にて処理すること。

1階 平面図 S=1/100

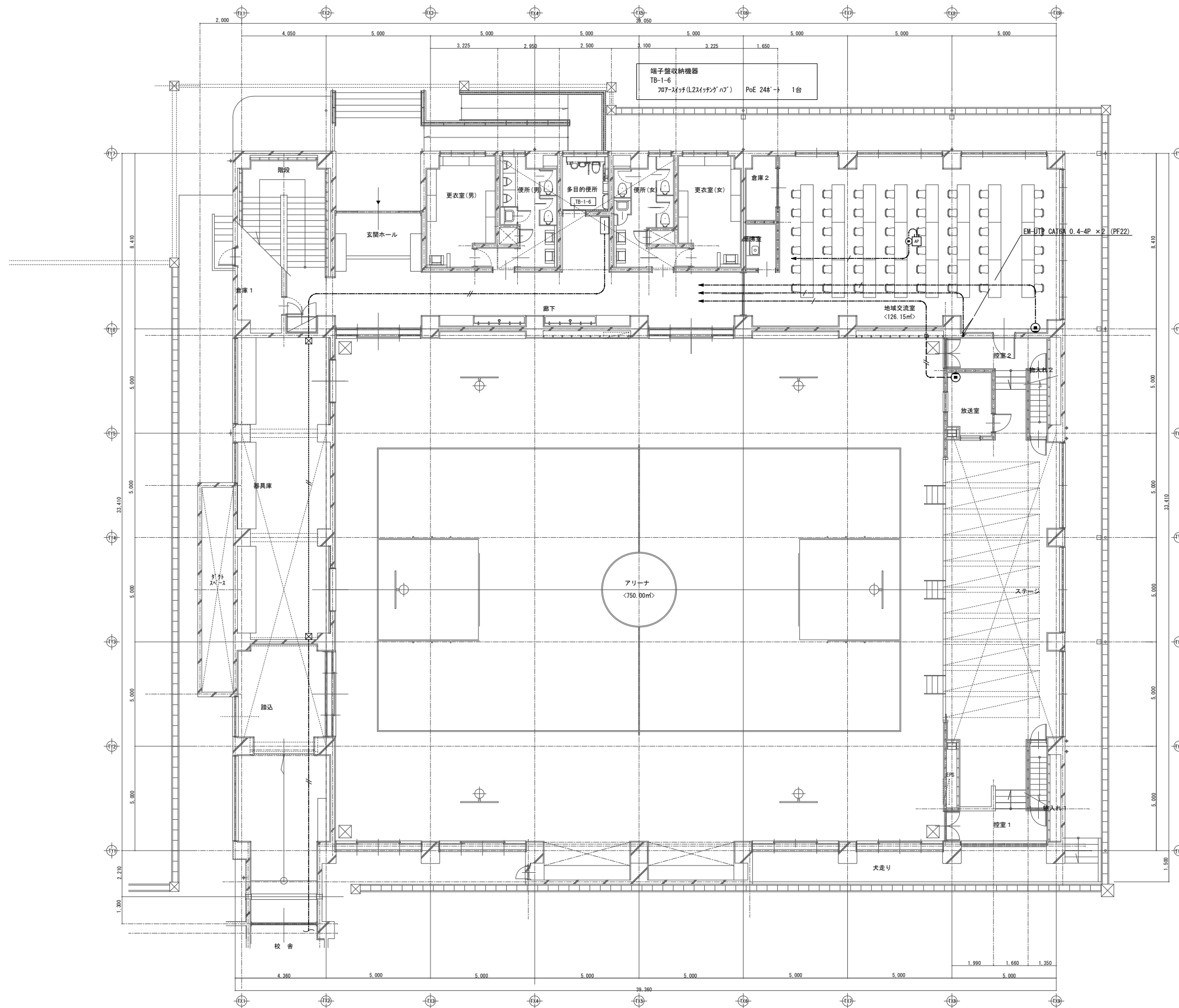


1階 平面図 S=1/100

・防火区画を貫通する場合は、下記の何れかによる方法にて処理する事。
 ① 鋼管により区画壁より前後1m以上突出し、管端耐火が+理とする。
 ※ ①以外の場合は、下記の国土大臣認定工法による。
 ・ ケーブルの場合
 No. PS060 WL-0180、WL-0197(壁)
 No. PS060 WL-0051、WL-0293(壁)
 ・ 小径(2ヶ)ケーブルの場合(壁のみ)
 No. PS060 WL-0247、WL-0248
 No. PS060 WL-0367
 No. PS060 WL-0435、WL-0436
 ・ ケーブル貫通の場合(壁のみ)
 No. PS060 WL-0213 (F管)
 No. PS060 WL-0297 (ケーブル)
 以上の工法もしくは、同等の効力を有する工法を採用する。

記号	名称	備考
□	端子盤	
□ W	屋外赤外7HDケーブルカガ	

- 特記なき配管配線は下記とする
 EM-UTP CAT5E-4P 天井内 保護管 (PF16)
 - 配線の立下げは保護管にて施工すること。
- 特記事項
 ・ 配線は、ケーブル配線とし、立上り・壁内は、電線管 (PF) にて保護すること。
 ・ 防火区画 (令114条区画含む) 、防火上主要な間仕切りまたは隔壁を貫通する配管・ケーブルは、国土交通大臣認定工法にて処理すること。



凡例

記号	名称	備考
□	アクリル板	
○	アクリル板	CAT6A用
●	アクリル板	CAT6A用
○	アクリル板	金属製 / 2' x 2' レット
□	スイッチング ハブ	4* → 24* 切替式
□	鋼板製アクリル板	150 × 150 × 100

特記なき配管配線は下記とする

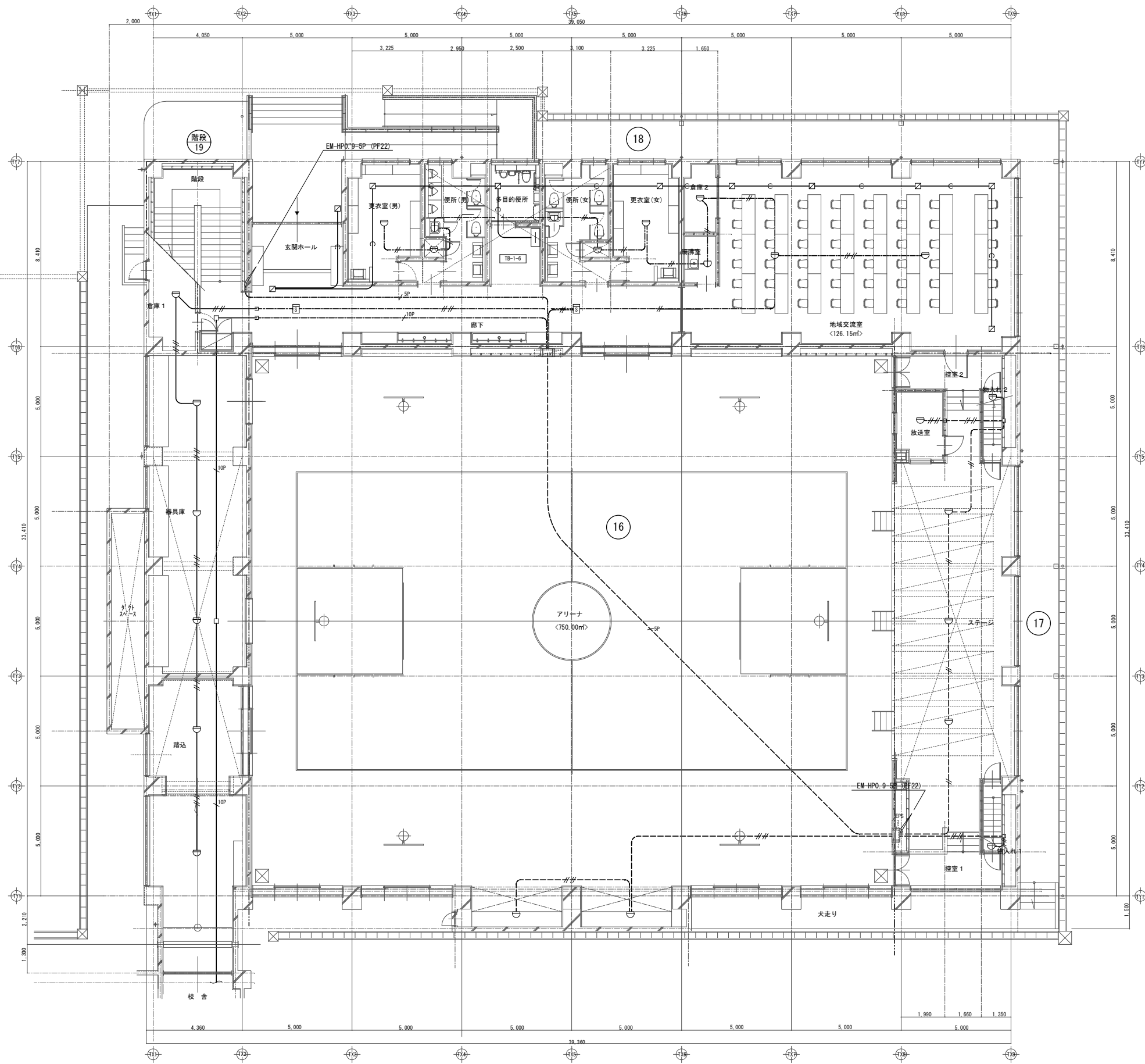
- EM-UTP CAT6A-4P (天井内) 保護管 (PF22)
- EM-UTP CAT6A-4P × 2 (天井内) 保護管 (PF22)
- EM-UTP CAT6A-4P (OA707-内)
- EM-UTP CAT6A-4P E (25)

・配線の立下げ(隠蔽部)は保護管(PF管)にて施工すること。
・EPS内露出部分は保護管(E管)にて施工すること。

・防火区画を貫通する場合は、下記の何れかによる方法にて処理する事。
① 貫通により区画壁より前後1m以上突出し、管端耐火処理とする。
※ ①以外の場合は、下記の国土大臣認定工法による。

- ・ ケブ #1の場合
No. PS060 WL-0180, WL-0197 (壁)
No. PS060 WL-0051, WL-0293 (壁)
- ・ 小径径ケブ #1の場合 (壁のみ)
No. PS060 WL-0247, WL-0248
No. PS060 WL-0367
No. PS060 WL-0435, WL-0436
- ・ 8'径貫通の場合 (壁のみ)
No. PS060 WL-0213 (PF管)
No. PS060 WL-0297 (ケブ #1)

以上の工法もしくは、同等の効力を有する工法を採用する。



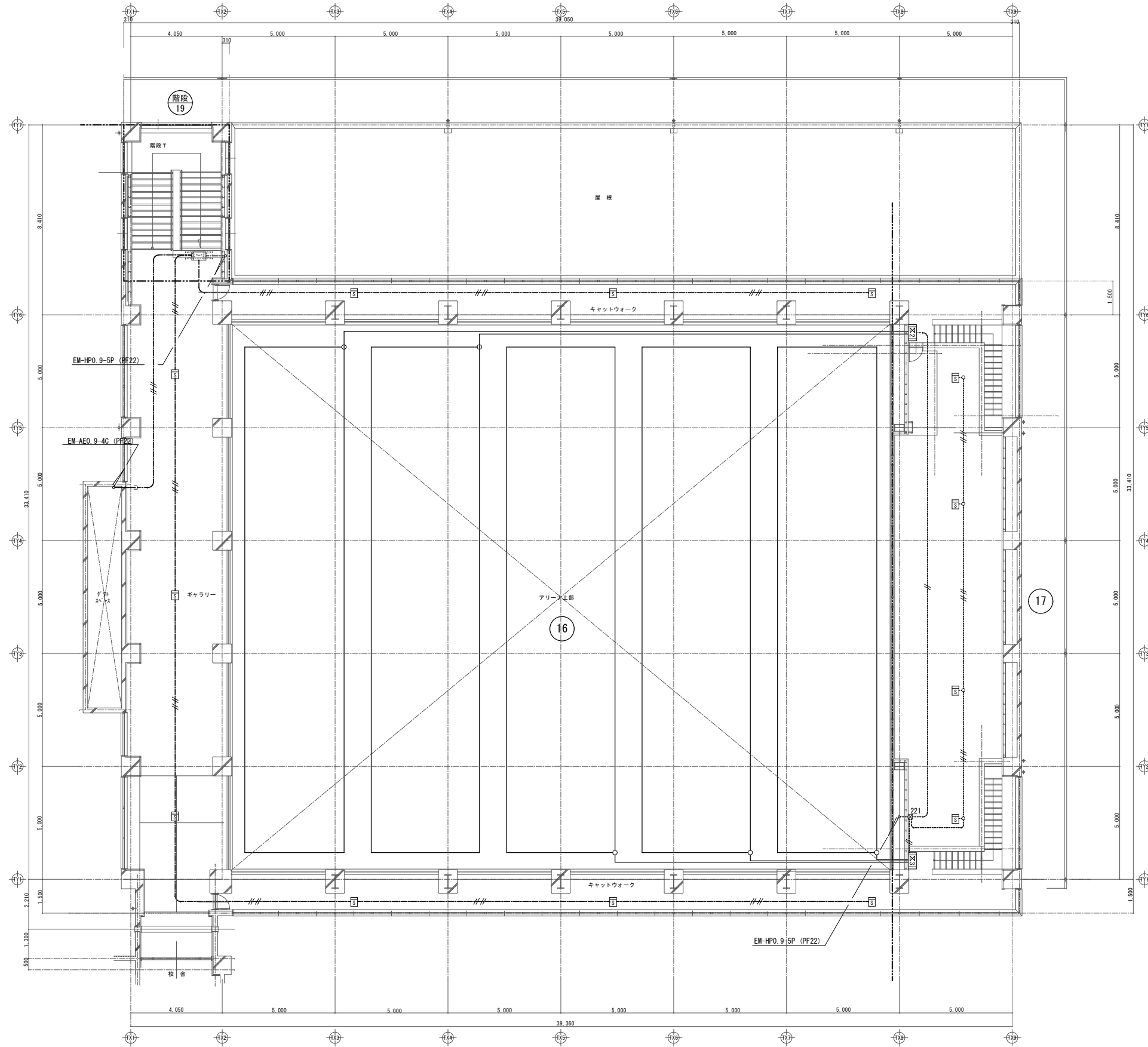
・防火区画を貫通する場合は、下記の何れかによる方法にて処理する事。
 ① 鋼管により区画壁より前後1m以上突出し、管端耐火 n° 処理とする。
 ※ ①以外の場合は、下記の国土大臣認定法による。

- ・ トラブAの場合
 No. PS060 WL-0180、WL-0197(壁)
 No. PS060 WL-0051、WL-0293(壁)
- ・ 小径 ϕ トラブAの場合(壁のみ)
 No. PS060 WL-0247、WL-0248
 No. PS060 WL-0367
 No. PS060 WL-0455、WL-0436
- ・ ボード貫通の場合(壁のみ)
 No. PS060 WL-0213 (P管)
 No. PS060 WL-0297 (トラブ)

以上の工法もしくは、同等の効力を有する工法を採用する。

凡例・記号		
記号	名称	備考
□	機器収容箱	○ 収容 消火栓箱組込型
○	発信機	P型1線 DC30V 3A
●	表示灯	AC/DC24V 9mA
□	7x11x11 ϕ 付ス	3 ϕ -フレット 新金 角型
□	光電式スポット型感知器	2種 露出型
□	差動式スポット型感知器	2種 自己保持型
□	定温式スポット型感知器	1種 70 $^{\circ}$ C 防水・自己保持型

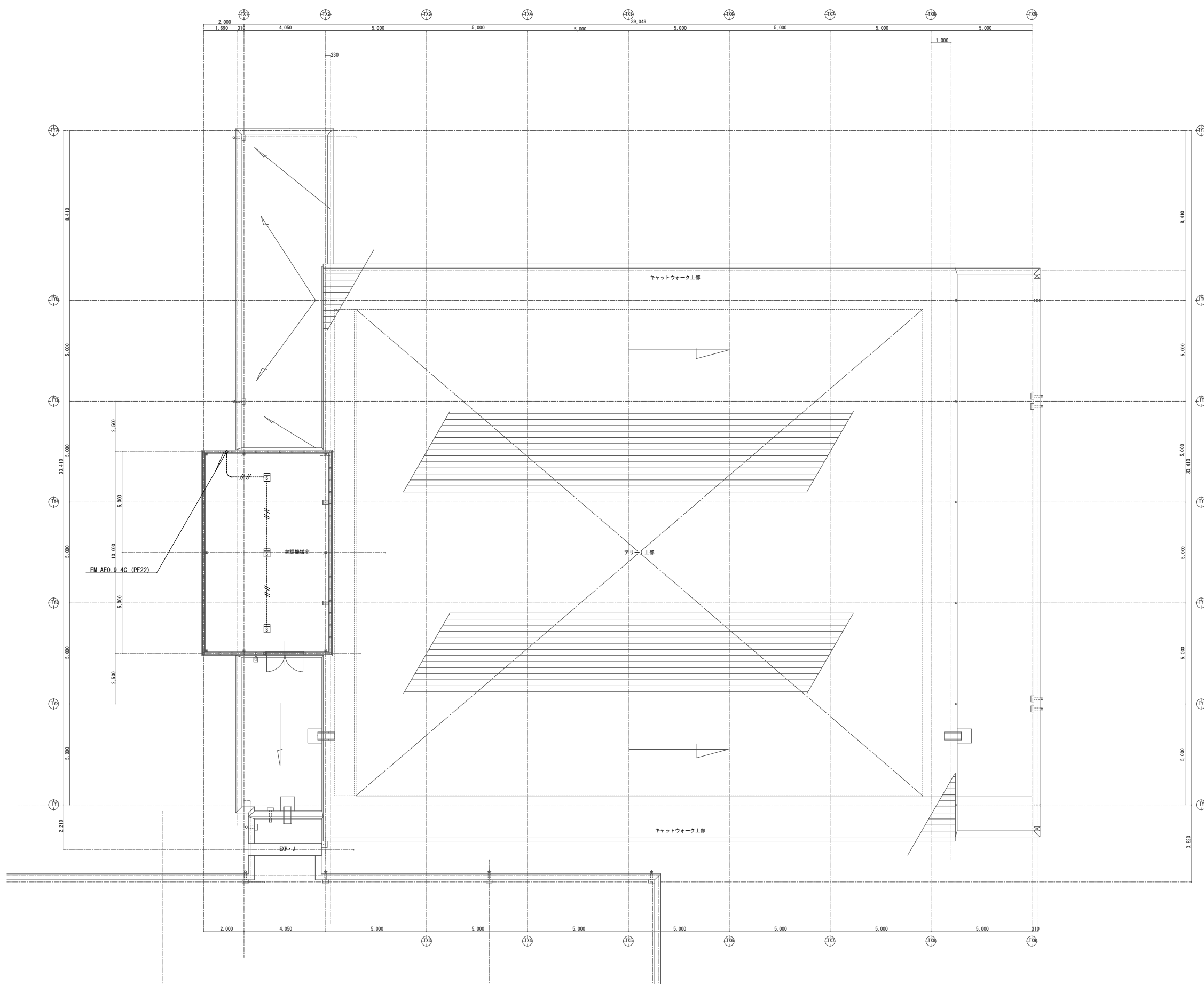
- 特記なき配管配線は下記とする
 - 10P EM-HP0.9-10P (PF28)
 - 10P EM-HP0.9-10P (天井内) 保護管 (PF28)
 - 5P EM-HP0.9-5P E(31)
 - 5P EM-HP0.9-5P (天井内) 保護管 (PF22)
 - EM-AE0.9-2C (PF16)
 - EM-AE0.9-2C (天井内) 保護管 (PF16)
 - EM-AE0.9-4C (PF16)
 - EM-AE0.9-4C (天井内) 保護管 (PF16)
 - (PF22)
- 配線の立下げは保護管にて施工すること。



凡例・記号		
記号	名称	備考
□	機器収容箱	○● 収容 消火栓箱組込型
[区J]	機器収容箱	○● ・ 3収容 消火栓箱組込型
[区Z]	機器収容箱	○● ・ 2収容 消火栓箱組込型
○	発信機	P型1線 DC30V 3A
○	表示灯	AC/DC24V 9mA
→	空気管	
□	光電式スポット型感知器	2種 露出型
221	鋼板製7ヶッス	200×200×100

- 特記なき配管配線は下記とする
 - - - - - EM-AE0, 9-2C (天井内) 保護管 (PF16)
 - - - - - EM-AE0, 9-4C E(19)
 - - - - - EM-AE0, 9-4C (天井内) 保護管 (PF16)
- 配線の立下りは保護管にて施工すること。

2階平面図 S=1/100



屋根伏図 S=1/100

・防火区画を貫通する場合は、下記の何れかによる方法にて処理する事。
 ① 鋼管により区画壁より前後1m以上突出し、管端耐火処理とする。
 ※ ①以外の場合は、下記の国土大臣認定工法による。
 ・ トーフの場合
 No. PS060 WL-0180、WL-0197(壁)
 No. PS060 WL-0051、WL-0283(壁)
 ・ 小径パイプの場合(壁のみ)
 No. PS060 WL-0247、WL-0248
 No. PS060 WL-0367
 No. PS060 WL-0435、WL-0436
 ・ ｶﾞｰﾄﾞ貫通の場合(壁のみ)
 No. PS060 WL-0213 (戸管)
 No. PS060 WL-0297 (トーフ)
 以上の工法もしくは、同等の効力を有する工法を採用する。

凡例・記号		
記号	名称	備考
□	機器収容箱	○◇ 収容 消火栓箱組込型
■	光電式スポット型感知器	2種 露出型

1. 特記なき配管配線は下記とする
 ----- EM-AEO 9-4C E(19)
2. 配線の立上げは保護管にて施工すること。

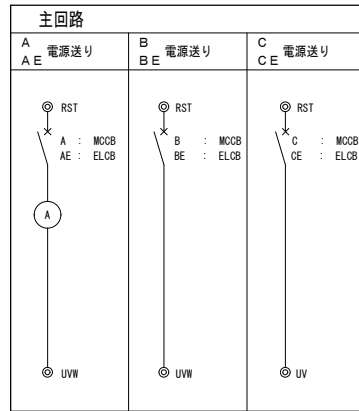
特記事項

1. 原則として、動力回路の起動方式は下表とする。

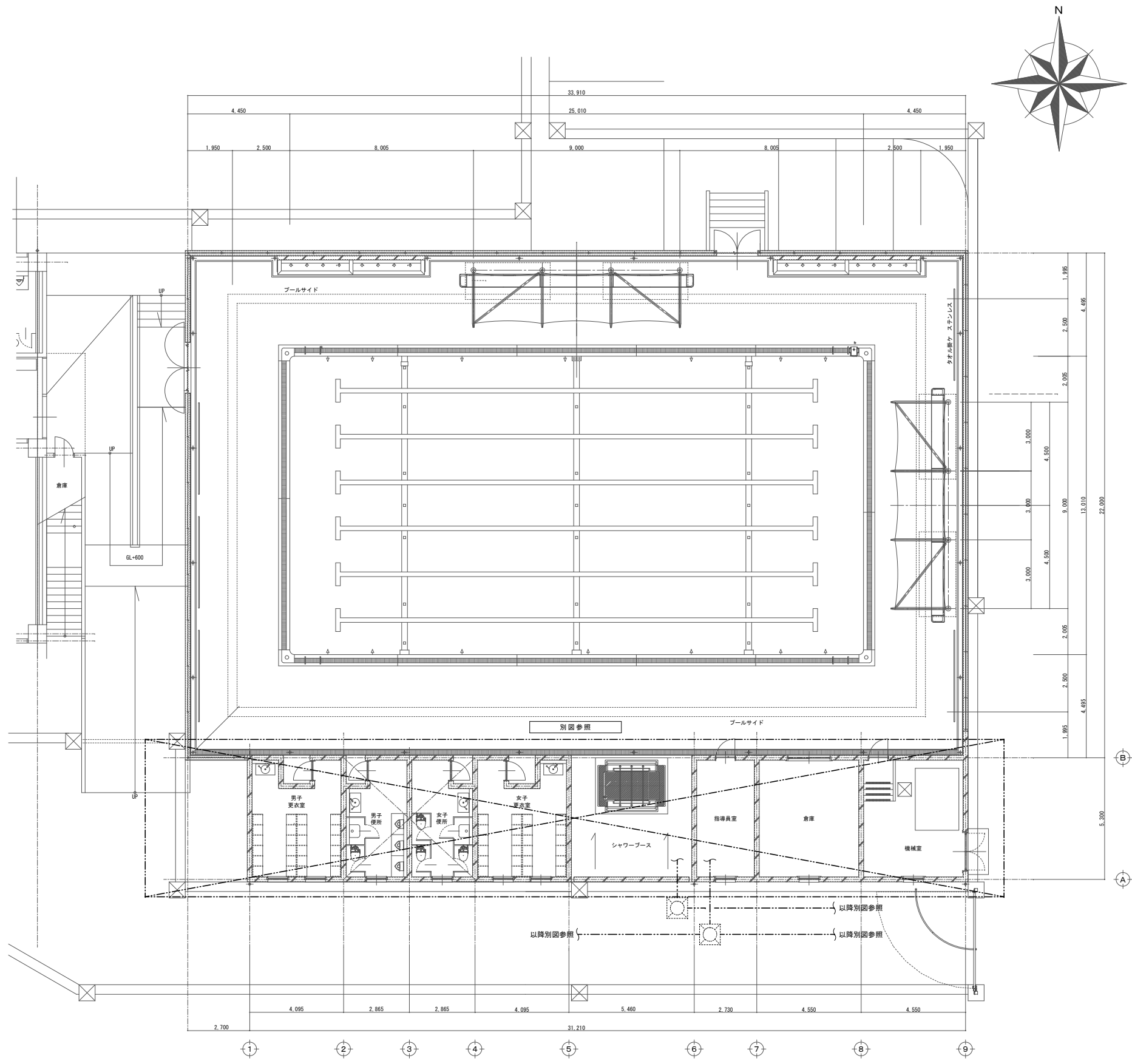
(人-△ 起動)

電 圧	ファン類	ポンプ類
210V	1.1kW以上	1.5kW以上
415V	3.0kW以上	3.7kW以上

- 主MCBの定格遮断電流は短絡電流を遮断できるものとする。
- 漏電遮断器の感度電流は30mA、0.1秒以下とする。
- 塗装は電着塗装とする。

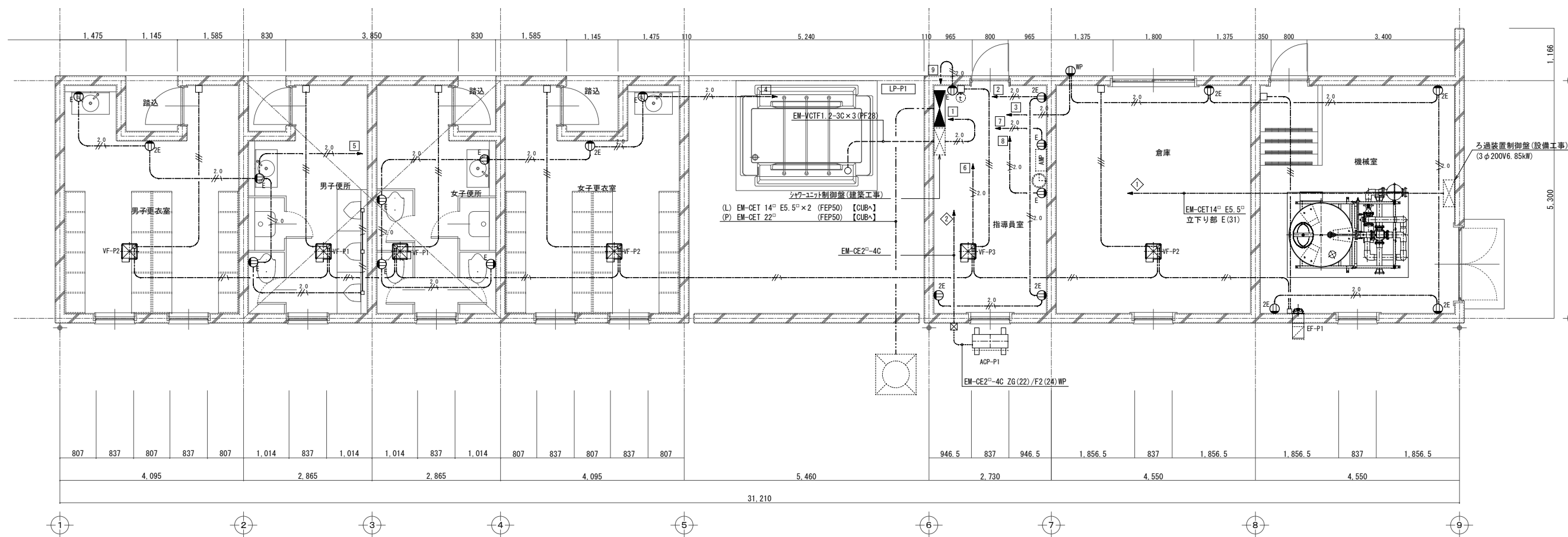
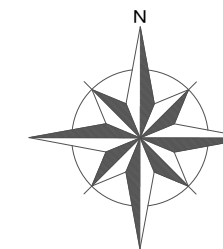


盤名称 盤型式	電源種別 幹線番号 幹線サイズ	主開閉器 合計容量	接続盤名称	名 称	負 荷			操作 制御方式	操作 制御スイッチ	監視			インターロック	備 考
					出力 (kW)	設置階	回路記号・開閉器容量			発停	状態	故障		
LP-P1 屋内自立型 天井面迄 外立上げ	AC3φ3W 210V, 50Hz EM-CET 22 ²	MCB 3P 100/75AT		◇ 濾過機制御盤	6.85	1	B MCB 3P 50/ 50AT	-	-	-	-	-	-	
				◇ ACP-P1	1.20	1	BE ELB 3P 50/ 15AT	-	-	-	-	-	-	
計					8.050 kW									



プール平面詳細図 S=1/100

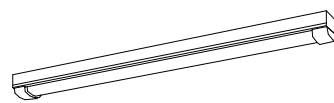
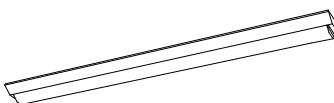
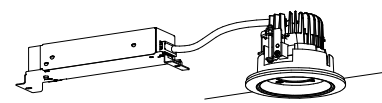
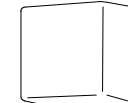
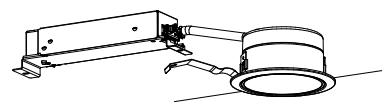
								銚田市 旭中学校区統合小学校整備事業 (プール) 電気設備 平面図		電 E-092 A1: S=1/100 A3: S=1/200
--	--	--	--	--	--	--	--	--	--	---------------------------------------

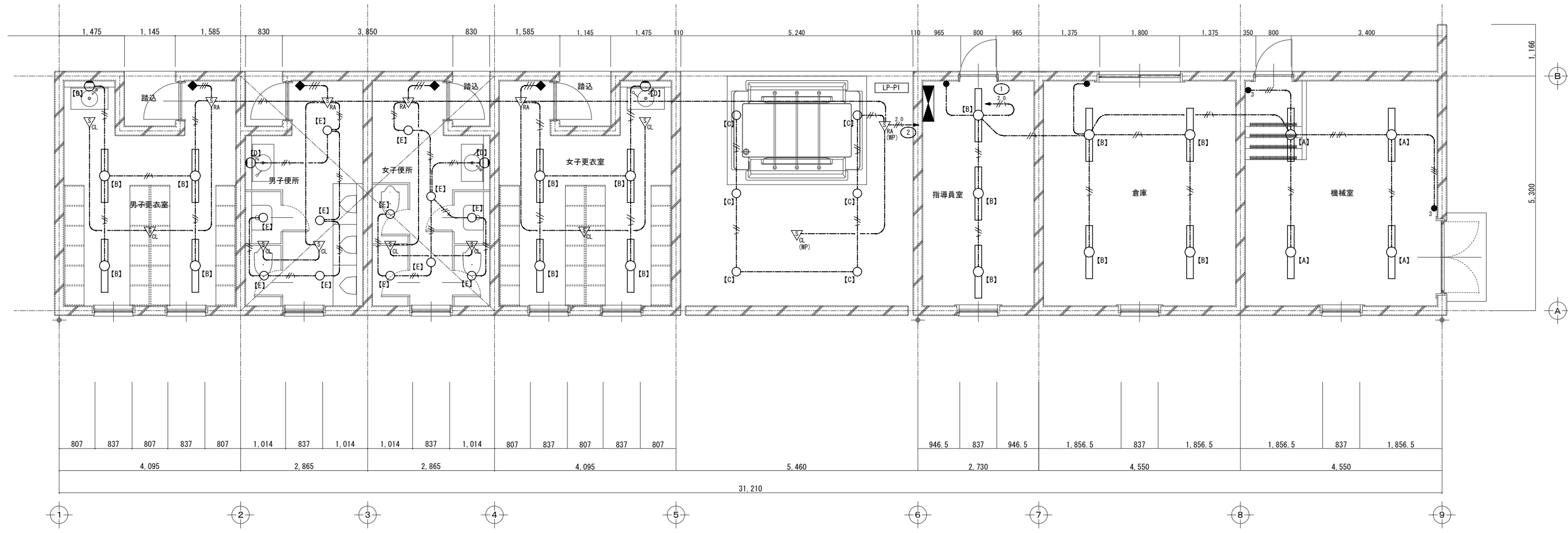


プール管理様平面詳細図 S=1/50

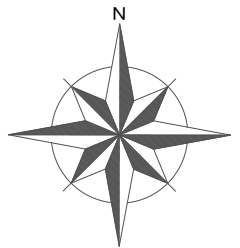
記号	名称	備考
■	分電盤	
Ⓧ	埋込コンセント	2P 15A x 2 E極付 125V
Ⓧ	埋込コンセント	2P 15A x 1 E極付 125V
Ⓧ	防水コンセント	2P 15A x 1 E極付 125V
□	換気扇コントロールスイッチ	機械設備支給
Ⓧ	防水型対入線用「麻」ツカ	150 x 150 x 150, ET付

- 特記なき配管配線は下記とする
 - EM-EF 2.0-3C (天井用) 保護管 (PF22)
 - EM-EF 1.6-3C (天井用) 保護管 (PF22)
 - EM-EF 1.6-3C (PF22)
- 配線の立下げは保護管にて施工すること。

A	B	C	D	E
LEDベースライト直付型40形 防湿型・防雨型	LEDベースライト直付型40形	軒下用LEDダウンライト 150形	LEDブラケット 60形電球1灯器具相当	LEDダウンライト 100形
消費電力20.6W	消費電力20.6W	消費電力12.4W	消費電力4.5W	消費電力7W
				
<p>一般タイプ、3200lmタイプ 消費電力20.6W、定格出力型、電圧100~242V 本体：ステンレス（高反射白色樹脂塗装） 防湿型・防雨型タイプ：ポリカーボネート（乳白） 光束角度40000時間（光束維持率85%） 1P2線防湿型、昼白色（5000K）、Ra83 電源装置はライトバー側に内蔵</p> <p>LSS1MP/RP-4-30</p>	<p>一般タイプ、3200lmタイプ 消費電力20.6W、定格出力型、電圧100~242V 本体：鋼板（白色樹脂塗装） ライトバー（カバー）：ポリカーボネート（乳白） 光束角度40000時間（光束維持率85%） 昼白色（5000K）、Ra83 電源装置はライトバー側に内蔵</p> <p>LSS9-4-30</p>	<p>【参考型番】 ダウンライトXNW1531WNLE9</p> <p>LED内蔵クワコア（DとE）タイプ、電源ユニット内蔵 5000K、Ra85、拡散タイプ、軒下用（防雨型） 光束角度15度、光束寿命40000時間（光束維持率85%） 器具高さ：1280mm、消費電力：12.4W 反射板（上部）：プラスチック（ホワイト） 枠：アルミダイカスト（ホワイトつや消し仕上げ） パネル：アクリル（透明）、増設穴：φ100</p>	<p>【参考型番】 LGB81700LE1</p> <p>昼白色（5000K）、Ra83 器具高さ460mm、消費電力4.5W、電圧100V 設置材質：ツマミネジ方式、拡散タイプ カバー：アクリル（乳白つや消し） W=135 H=135 出ししろ90</p>	<p>【参考型番】 ダウンライトXND1039WNLE9</p> <p>LED内蔵クワコア（DとE）タイプ、電源ユニット内蔵 5000K、Ra85、拡散タイプ 光束角度15度、光束寿命40000時間（光束維持率85%） 器具高さ：1035mm、消費電力7W 反射板（上部）：プラスチック（ホワイト） 反射板（下部）：鋼板（ホワイトつや消し仕上げ） 枠：鋼板（ホワイトつや消し仕上げ）、増設穴φ100</p>



プール管理棟平面詳細図 S=1/50

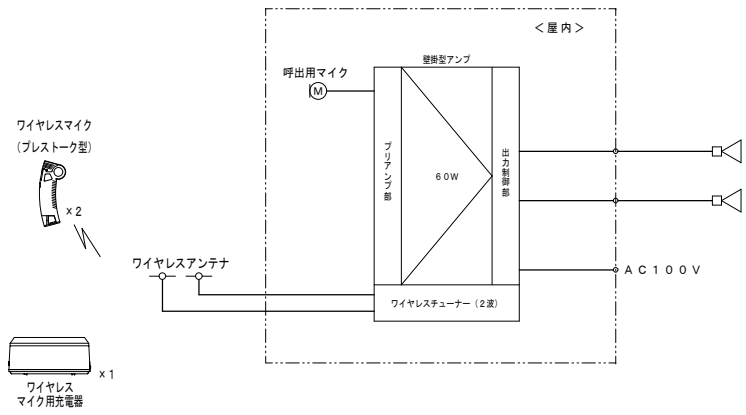


凡例

記号	名称	備考
	分電盤	
	埋込スイッチ	1P15A×1
	埋込スイッチ	3W15A×1
	熱センサー自動スイッチ	親器・広角検知型
	熱センサー自動スイッチ	子器 天井埋込
	熱センサー自動スイッチ	親器・広角検知型 防水
	熱センサー自動スイッチ	子器 天井埋込 防水
	操作ユニット回路用	15A 金属プレート共

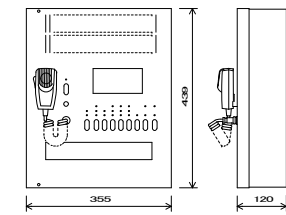
1. 特記なき配管配線は下記とする
- EM-EFF 2.0-3C (天井30ヶ) 保護管 (PF22)
 - EM-EFF 1.6-2C (天井30ヶ) 保護管 (PF16)
 - EM-EFF 1.6-3C (天井30ヶ) 保護管 (PF22)
 - EM-EFF 1.6-3C (天井30ヶ) 保護管 (PF22)
 - EM-EFF 1.6-20*3C (天井30ヶ) 保護管 (PF22)
2. 配線の立下げは保護管にて施工すること。

拡声設備 システムブロック図



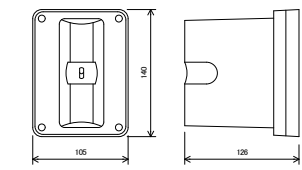
AMP

壁掛型アンプ



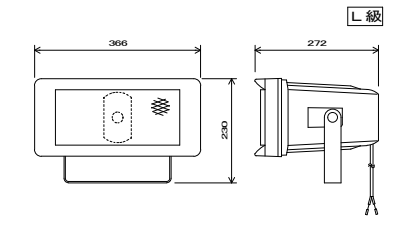
電源	AC100V 50/60 Hz
定格出力	60 W
入力	入力1 (マイク/ライン切替)、入力2 (マイク)
出力制御	予備×3、電話ページング、リモートマイク
機能	優先度設定、呼出チャイム内蔵、非常カット
その他	ワイヤレスチューナー2波組込

壁取付用ワイヤレスアンテナ



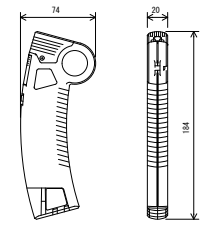
電源	DC7~12 V (本体より供給)
消費電流	15 mA (9 V時)
受信周波数	800 MHz帯
ダイポール比相対利得	約+8 dB
アッテネーター	0, -10, -20 dB
その他	防水性能: IPX2
	壁取付用

ワイドホーンスピーカ



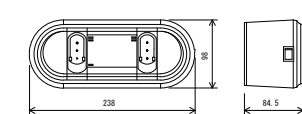
定格入力	15 W (670 Ω), 10 W (1 kΩ), 5 W (2 kΩ)
出力音圧レベル	97 dB (1 W, 1 m)
周波数特性	150 Hz~15 kHz
スピーカ	12 cm防滴コーン型
水平指向性	90°
仕上	ホーン・カバー: 樹脂 オフホワイト
その他	防塵・防水性能: IP65

ワイヤレスマイク プレストーク型 2台

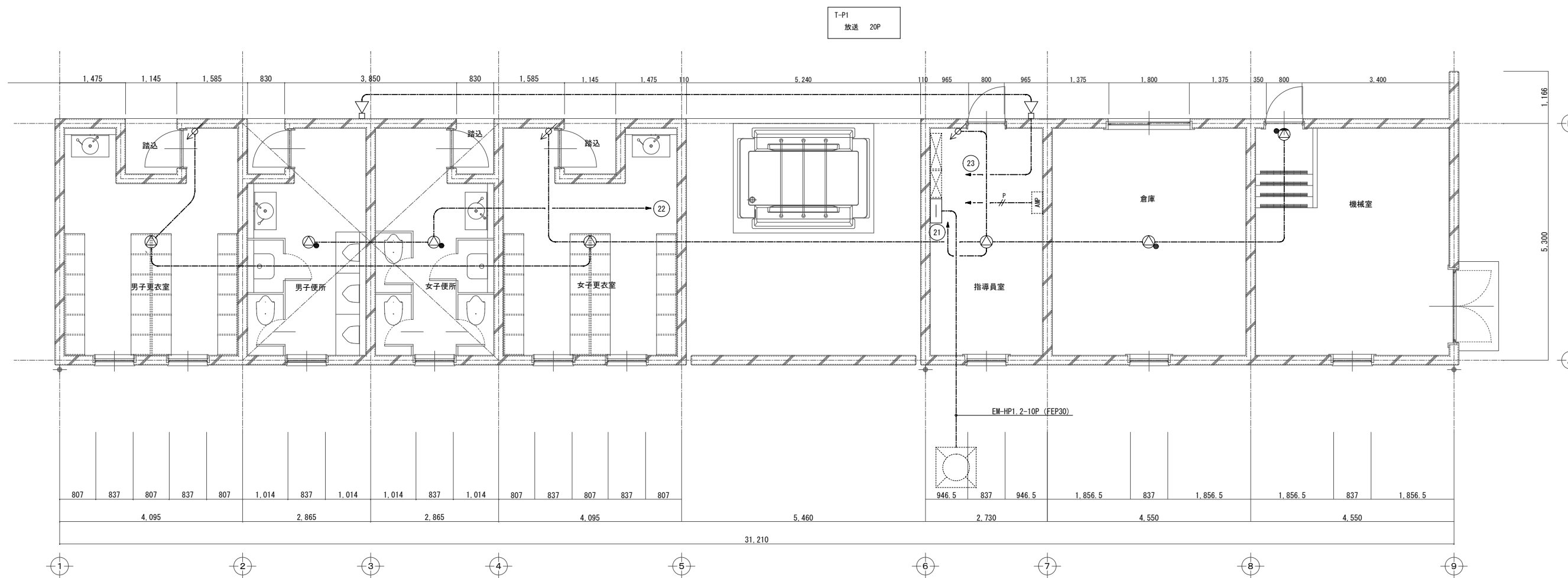
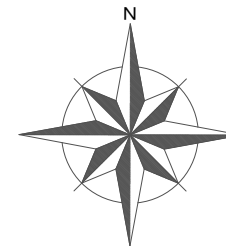


送信周波数	800 MHz帯
	(30波のうち1波スイッチ切替)
発振方式	PLLシンセサイザ方式
使用マイク	単一指向性エレクトレットコンデンサ型
機能	チャイム機能、マイク感度切替、外部マイク接続、トークスイッチのロック
その他	衝撃吸収素材

プレストーク型ワイヤレスマイク用充電器 1台



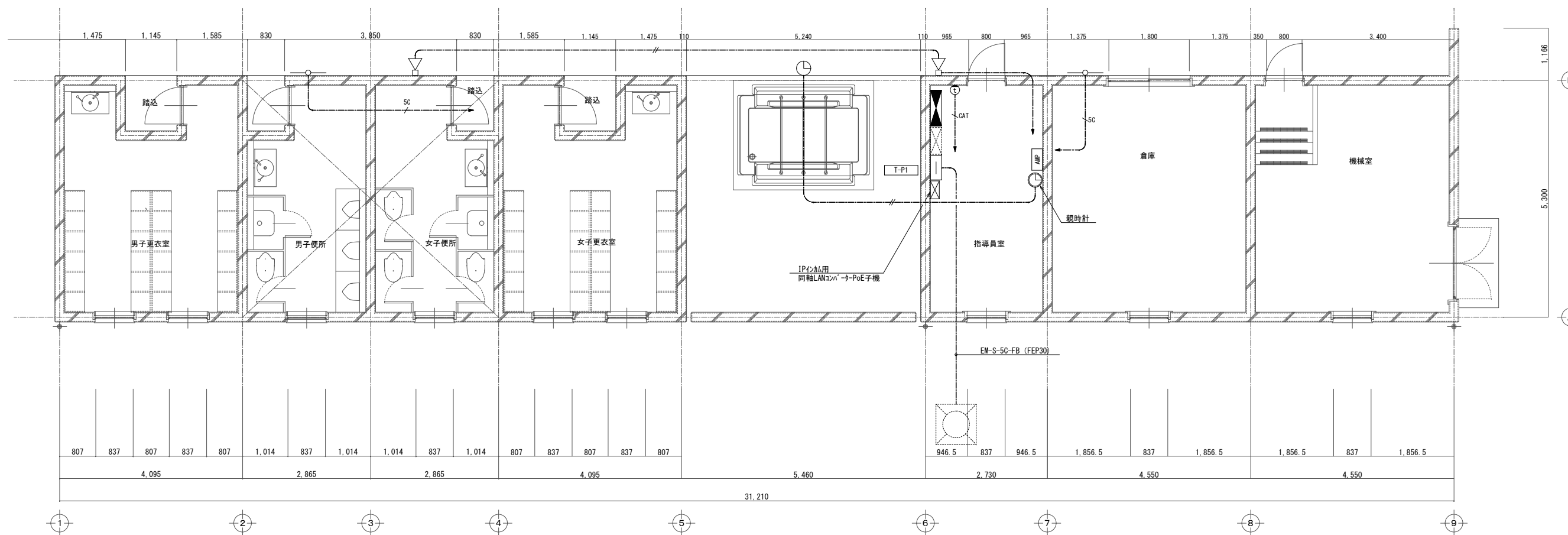
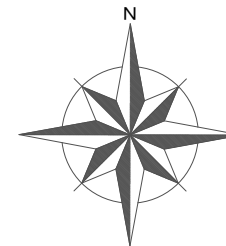
電源	AC100V 50/60 Hz
	(ACアダプター (付属) 使用)
充電時間	最大3時間
充電台数	2台
仕上	ケース: 樹脂 黒



プール管理棟平面詳細図 S=1/50

凡例	記号	名称	備考
	☐	端子盤	
	⊙	天井埋込配線	
	⊙	天井埋込配線	ATT付
	⊙	木製壁掛配線	ATT付
	⊙	埋込ケーブル	
	⊙	ワイヤレス	

- 特記なき配管配線は下記とする
 ----- EM-HP1. 2-3C コルシ 保護管 PF(16)
- 配線の立下げは保護管にて施工すること。

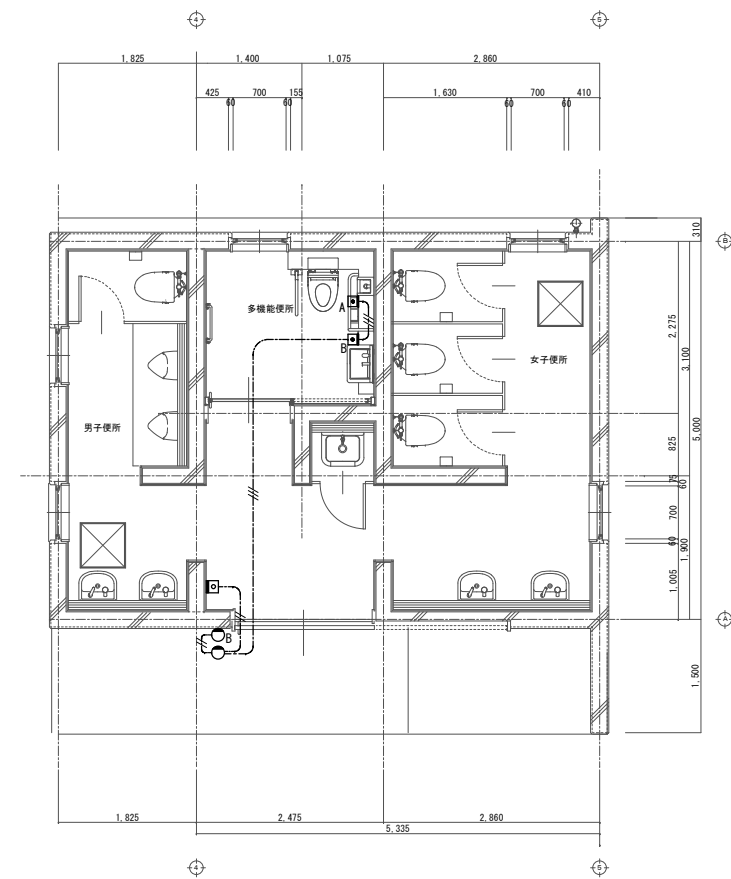
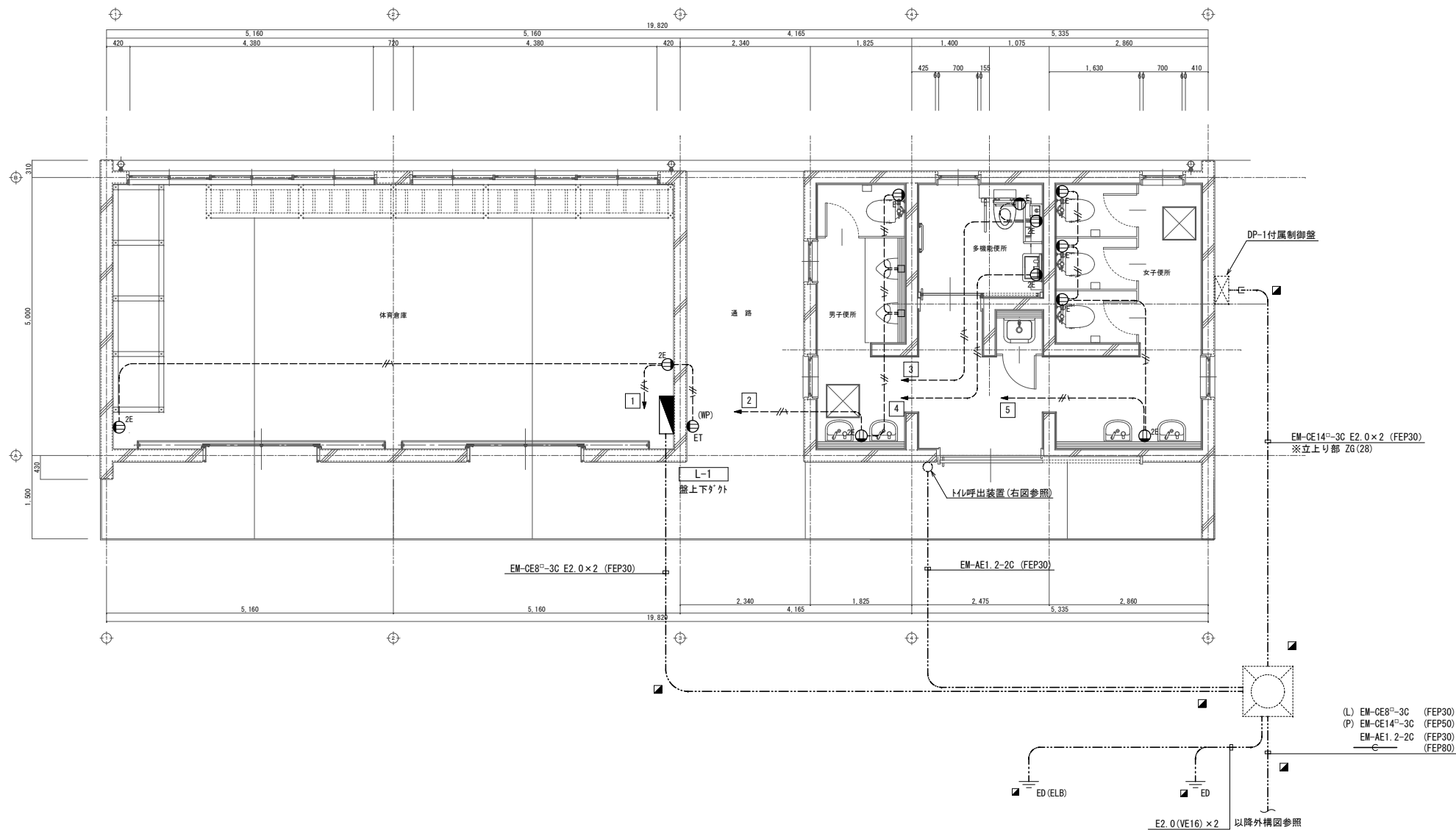


プール管理棟平面詳細図 S=1/50

凡例

記号	名称	備考
□	端子盤	
⊙	観時計	(ハル発生器 参考型番: TA511) (モニター時計 参考型番: TC910)
⊖	子時計	参考型番: TCS110705
⊕	IP用ハム	IP緊急端末
○	ワイヤレス	
△	ワイヤレス	
AMP	壁掛型アンプ	

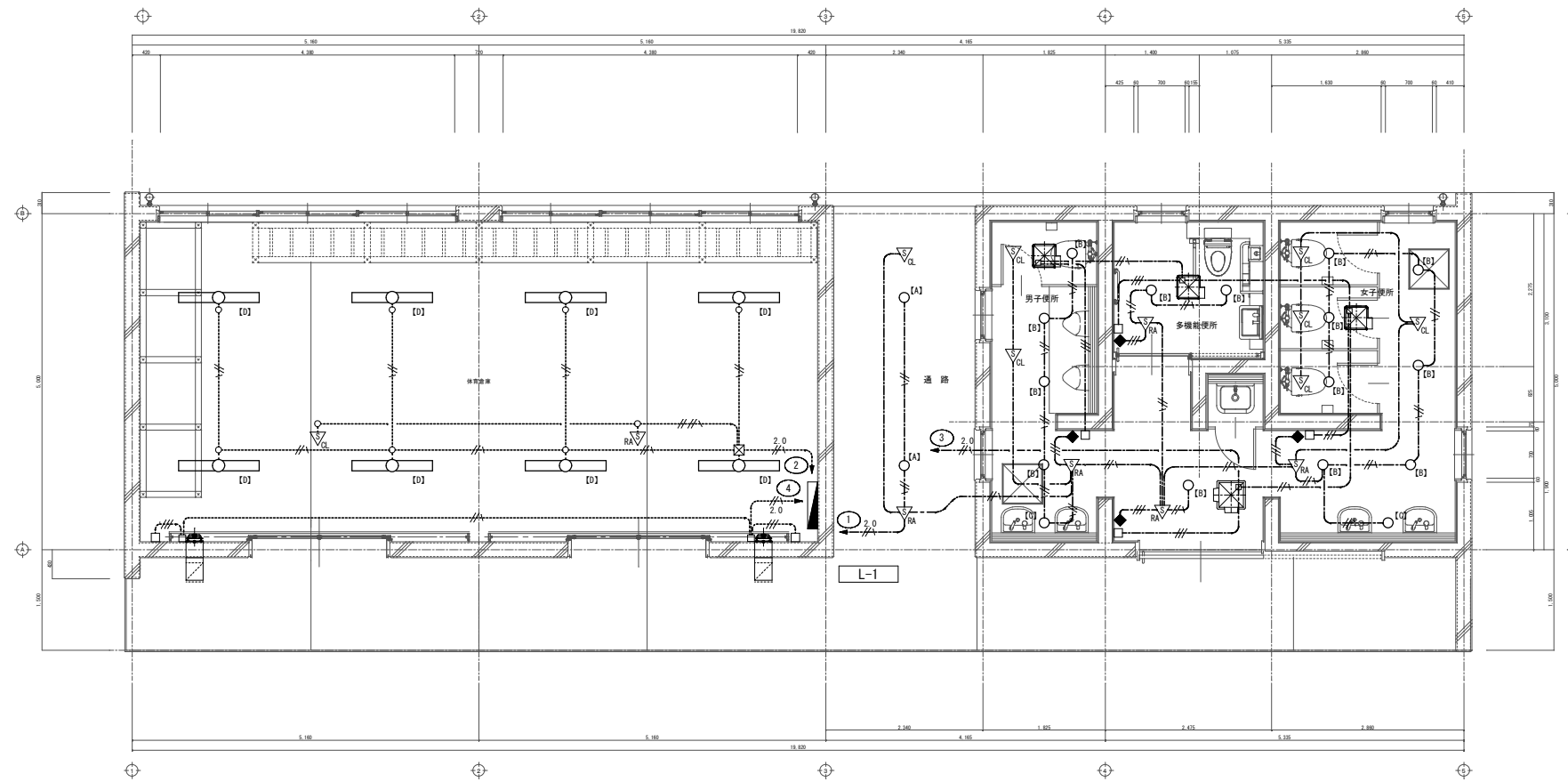
1. 特記なき配管配線は下記とする
- EM-IP1.2-2C コダシ 保護管 PF(16)
 - CAT EM-S-5C-FB コダシ 保護管 PF(16)
 - SC EM-UTP-CAT5E-4P コダシ 保護管 PF(16)
2. 配線の立上げは保護管にて施工すること。

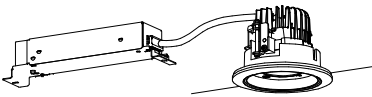
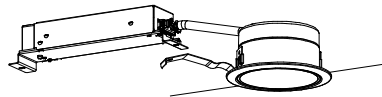
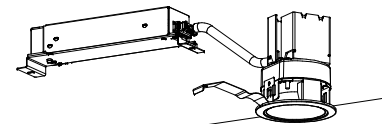



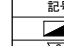

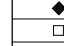
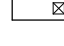

凡例

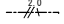
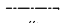
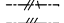
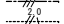
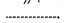
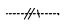
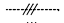
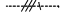
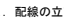
記号	名称	備考
■	分電盤	
Ⓧ	埋込コンセント	2P 15A×2 E極付 125V
Ⓧ	埋込コンセント	2P 15A×1 E極付 125V
Ⓧ	防水コンセント	2P 15A×1 E端子付 125V
Ⓧ	呼出ボタン	
Ⓧ	呼出ボタン	引きひも付
Ⓧ	復旧ボタン	
○	表示灯	
○	増設アザ	

- 特記なき配管配線は下記とする
 - EM-EEF 2.0-3C (PF22)
 - EM-AE1.2-3C (天井コブツ) 保護管 (PF16)
- 配線の立下げは保護管にて施工すること。



A	軒下用LEDダウンライト 150形	B	LEDダウンライト 100形	C	LEDダウンライト 60形	D	LEDベースライト直付型40形
	消費電力12.4W		消費電力7W		消費電力4.2W		消費電力20.6W
	 <p>LED内蔵クワコフ(Dと粒)タイプ、電源ユニット内蔵 5000K、Ra85、拡散タイプ、軒下用(防雨型) 光源光束角15度、光源寿命40000時間(光束維持率85%) 器具光束:1280lm、消費電力:12.4W 反射板(上部):プラスチック(ホワイト) 枠:アルミダイカスト(ホワイトつや消し仕上) パネル:アクリル(透明)、埋込穴:φ100</p> <p>【参考型番】 ダウンライトXNW1531WNLE9</p>	 <p>LED内蔵クワコフ(Dと粒)タイプ、電源ユニット内蔵 5000K、Ra85、拡散タイプ 光源光束角15度、光源寿命40000時間(光束維持率85%) 器具光束:1035lm、消費電力:7W 反射板(上部):プラスチック(ホワイト) 反射板(下部):銅板(ホワイトつや消し仕上) 枠:銅板(ホワイトつや消し仕上)、埋込穴φ100</p> <p>【参考型番】 ダウンライトXND1039WNLE9</p>	 <p>LED内蔵クワコフ(Dと粒)タイプ、電源ユニット内蔵 5000K、Ra85、拡散タイプ 光源光束角15度、光源寿命40000時間(光束維持率85%) 器具光束:620lm、消費電力:4.2W 反射板(上部):プラスチック(ホワイト) 反射板(下部):アルミダイカスト(ホワイトつや消し仕上) 枠:アルミダイカスト(ホワイトつや消し仕上)、埋込穴φ75</p> <p>【参考型番】 ダウンライトXND0609WNKLE9</p>	 <p>一般タイプ、3200lmタイプ 消費電力20.6W、定格出力型、電圧100~242V 本体:銅板(白色粉体塗装) ライトバー(カバー):ポリカーボネート(乳白) 光源寿命40000時間(光束維持率85%) 昼白色(5000K)、Ra83 電源装置はライトバー側に内蔵</p> <p>【参考型番】 LSS1-4-30</p>			

凡例	記号	名称	備考
		分電盤	
		熱センサー自動スイッチ	親器・広角検知型
		熱センサー自動スイッチ	子器 天井埋込
		操作ユニット回路用	15A 金属プレート共 (設備工事支給品)
		銅板製アダプタ	150×150×100、ET付

- 特記なき配管配線は下記とする
 -  EM-EFF 2.0-3C (天井30φ) 保護管 (PF22)
 -  EM-EFF 1.6-2C (天井30φ) 保護管 (PF16)
 -  EM-EFF 1.6-3C (天井30φ) 保護管 (PF22)
 -  EM-EFF 1.6-3C (天井30φ) 保護管 (PF22)
 -  EM-EFF 2.0-3C E(25)
 -  EM-EFF 1.6-2C E(19)
 -  EM-EFF 1.6-3C E(25)
 -  EM-EFF 1.6-3C E(25)
 -  EM-EFF 1.6-20*2C E(25)
- 配線の立下げは保護管にて施工すること。