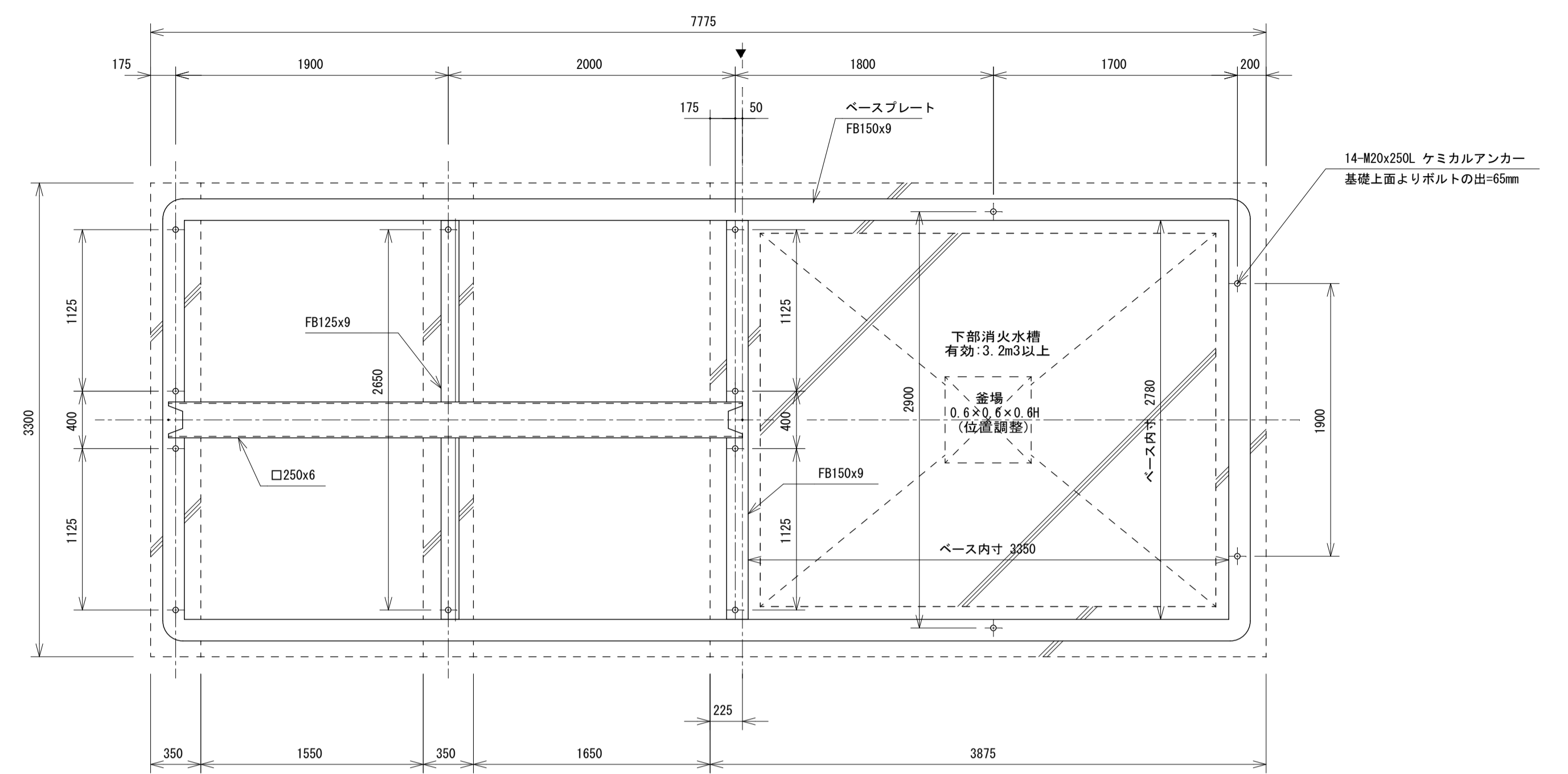
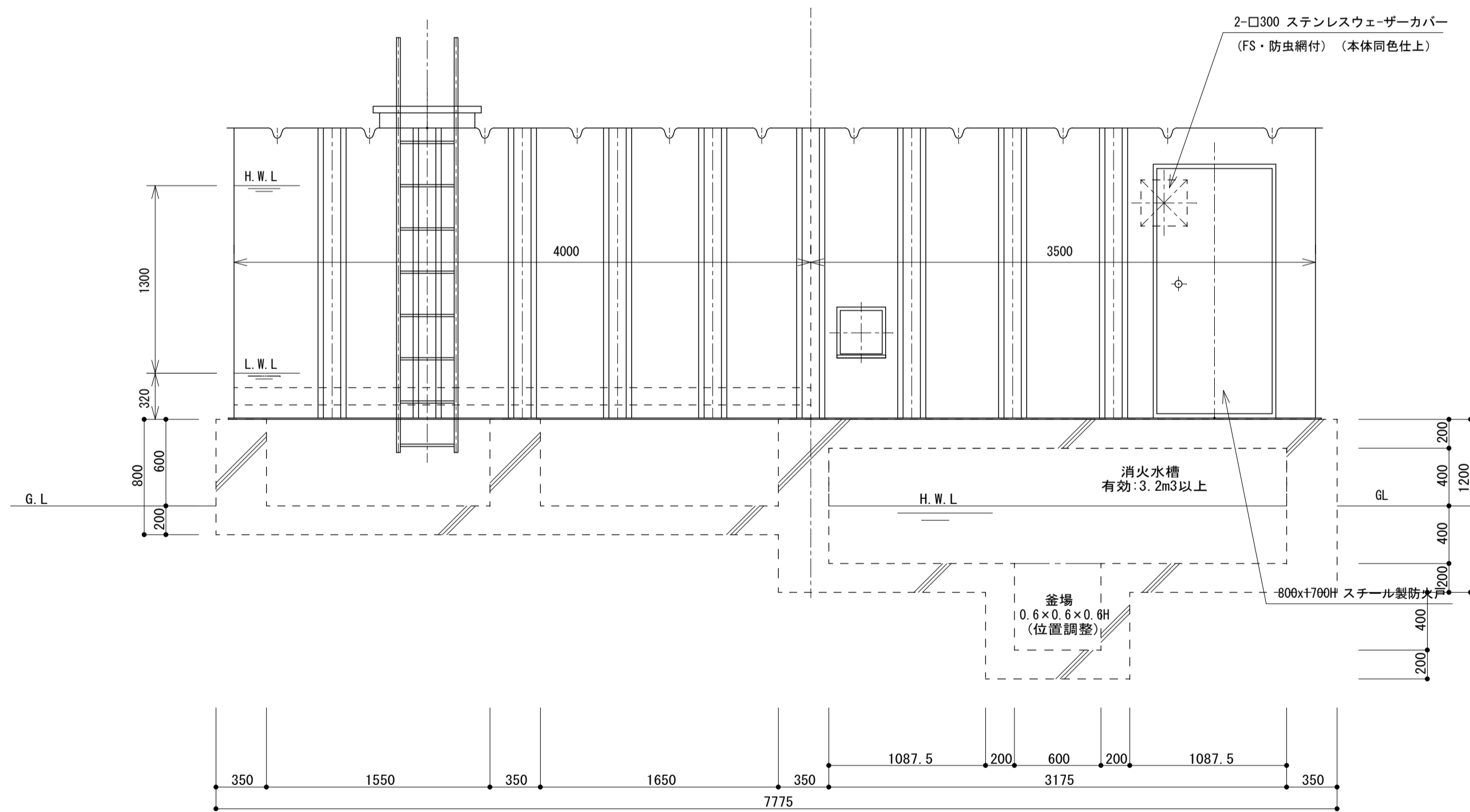


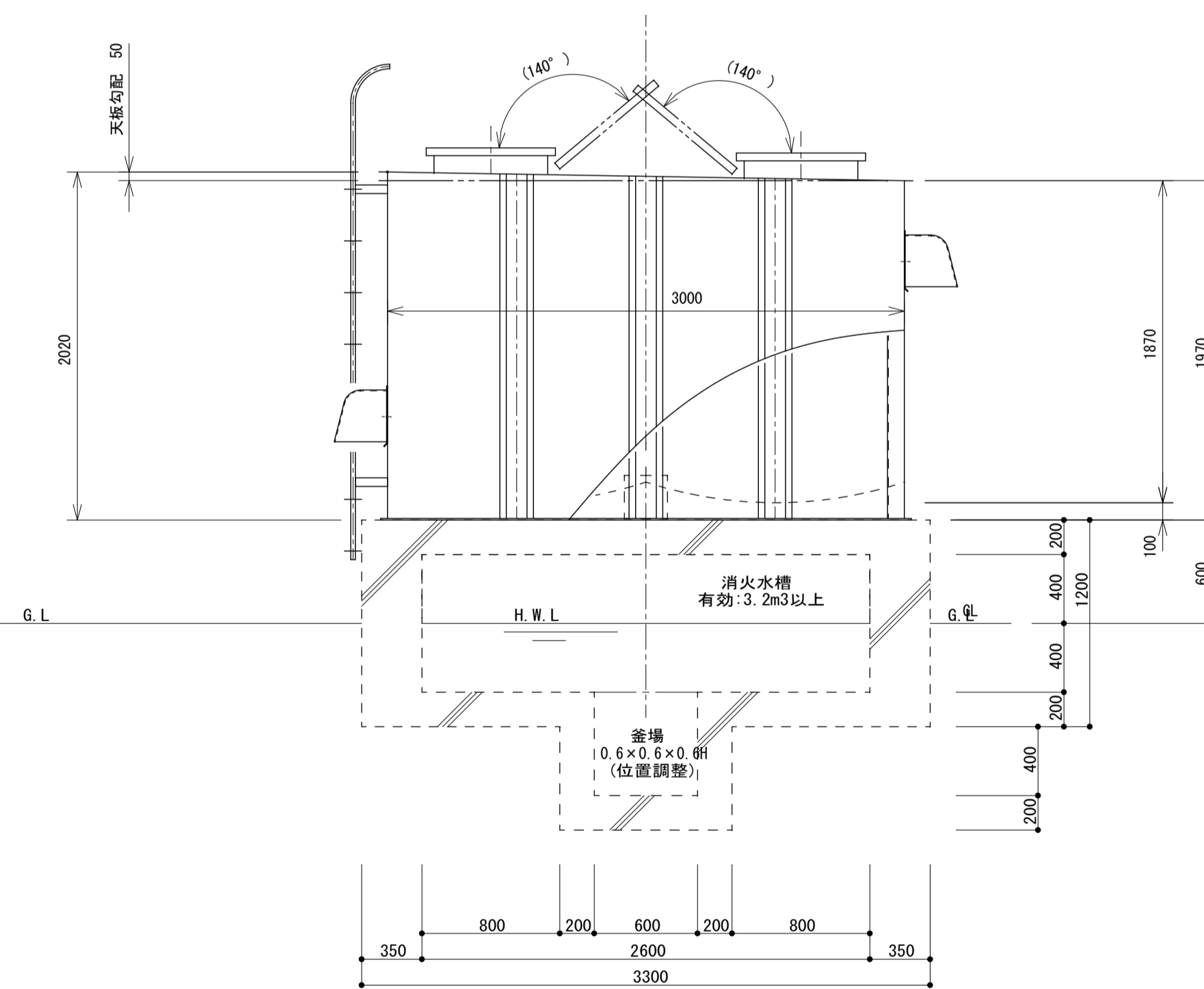
水槽平面図



アンカーボルト位置図  
(基礎共)



水槽断面図  
(基礎共)



水槽断面図  
(基礎共)

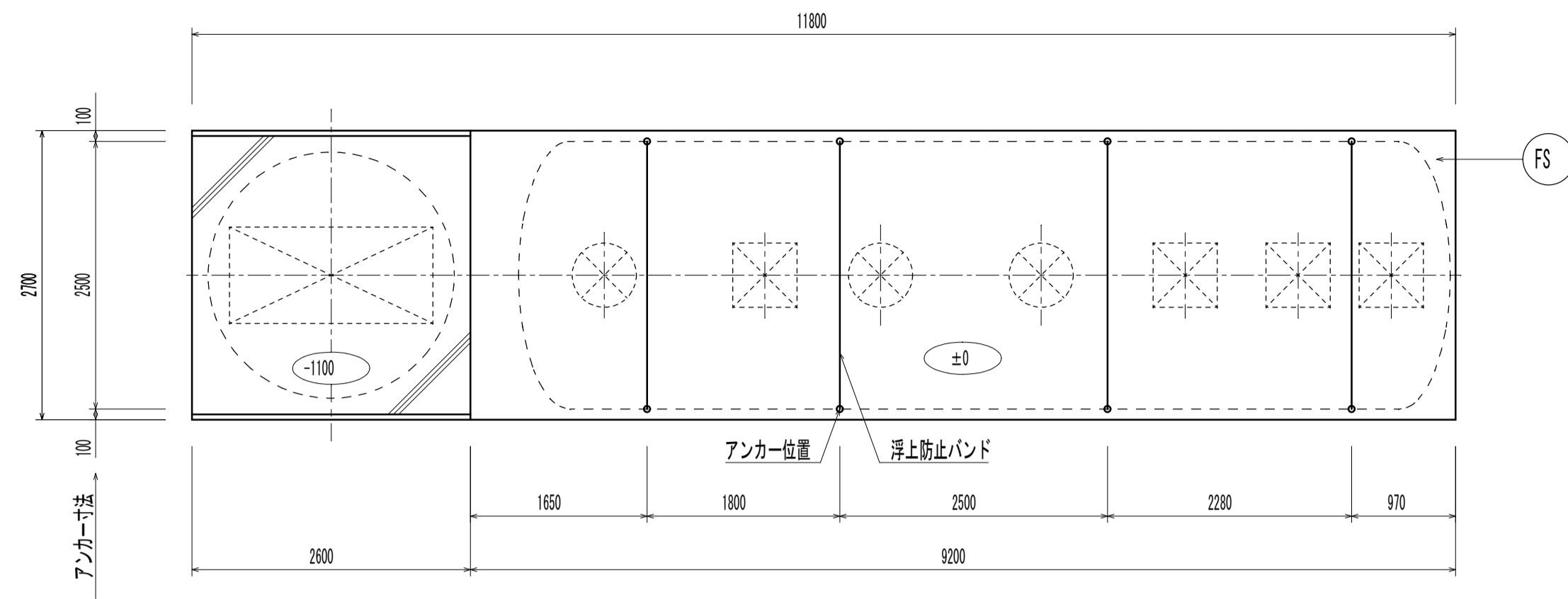
国土交通省告示構造基準適合品			
鋼板製一体型水槽			
槽の仕様	材質 SS400		
容量	呼称= 有効= 14.9m <sup>3</sup>		
板厚	天=6.0mm側=4.5mm底=4.5mm (JIS規格品使用)		
製品質量	4820kg		
防食仕様	材質 厚生労働省告示基準 適合エポキシ樹脂 加熱硬化型エポキシライニング		
内面施工	NE-204 厚サ=0.4mm以上		
外面施工	加熱硬化型エポキシライニング NE-204 厚サ=0.4mm以上 (耐塩害仕様)		
ポンプ室内施工	加熱硬化型エポキシコーティング NE-204 厚サ=0.2mm以上		
施工法	無溶剤型ホットエアレススプレー		
外装色	指定色		
設計震度	KH=1.5 KV=0.75		
内梯子	合成樹脂製		
外梯子	SGPの上溶融垂鉛メッキ仕上 (HDZT49)		
結露防止	ポンプ室内水槽面のみウレタン吹付10mm施工		
ボルト・ナット	水槽内部	気相部 合成樹脂製保護ボルト・ナット	
	液相部	SUS304	
	水槽外部	電極座及び通気口	硬化型ビニル
		マンホール	SUS316
	アーカーボルト・ナット	SUS304 (産金はSUS316)	
	その他の部分	SUS316	

耐塩害仕様

ノズル表					
符号	名称	呼数	管材	継手	備考
N-1	給水口	2			防波蓋付 (PVC)
N-2	給水口	2			ボールタップ付
N-3	掃水口	2			
N-4	溢水口	2			
N-5	排水口	2			
N-6	通気口	2			防虫網付 (PVC)
N-7	電極座	2			防錆・カバー (PVC)
M	マンホール	φ650 2	SS400	-	継付カバー

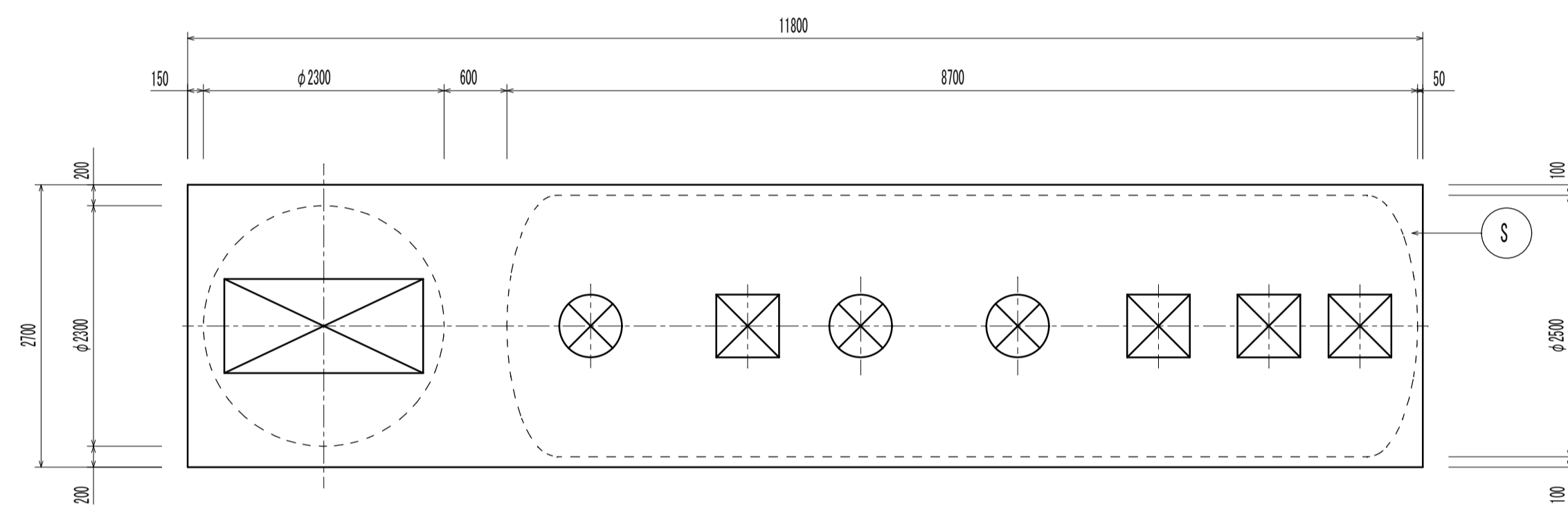
Mマンホールは内蓋付とする (合成樹脂製)  
外面のフランジ材質はSS400とする





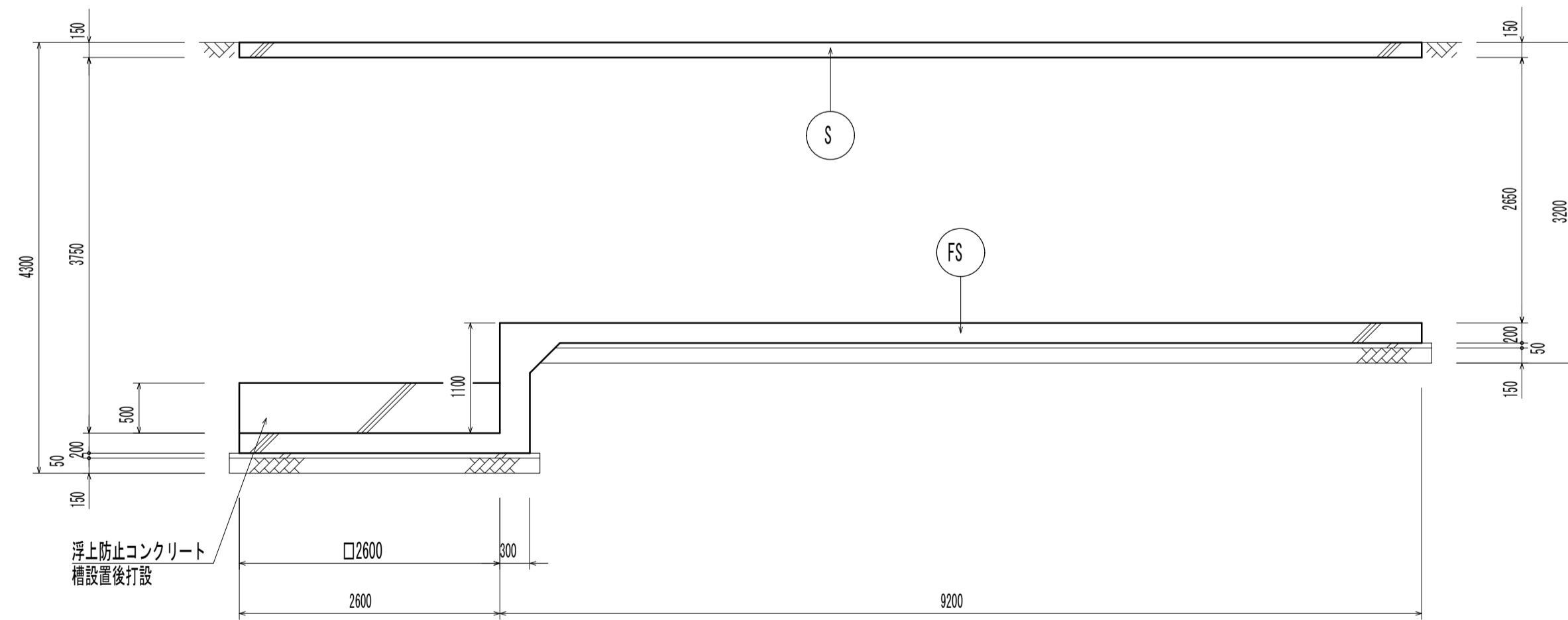
基礎伏図

S = 1/50



床伏図

S = 1/50

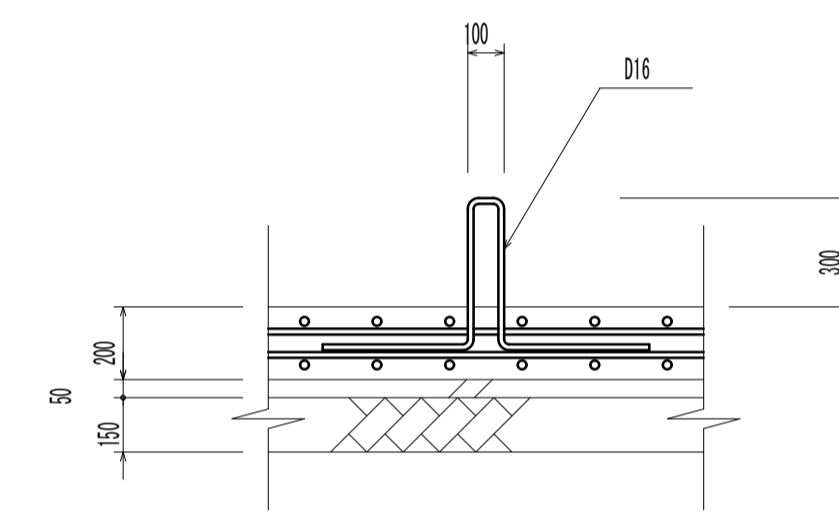
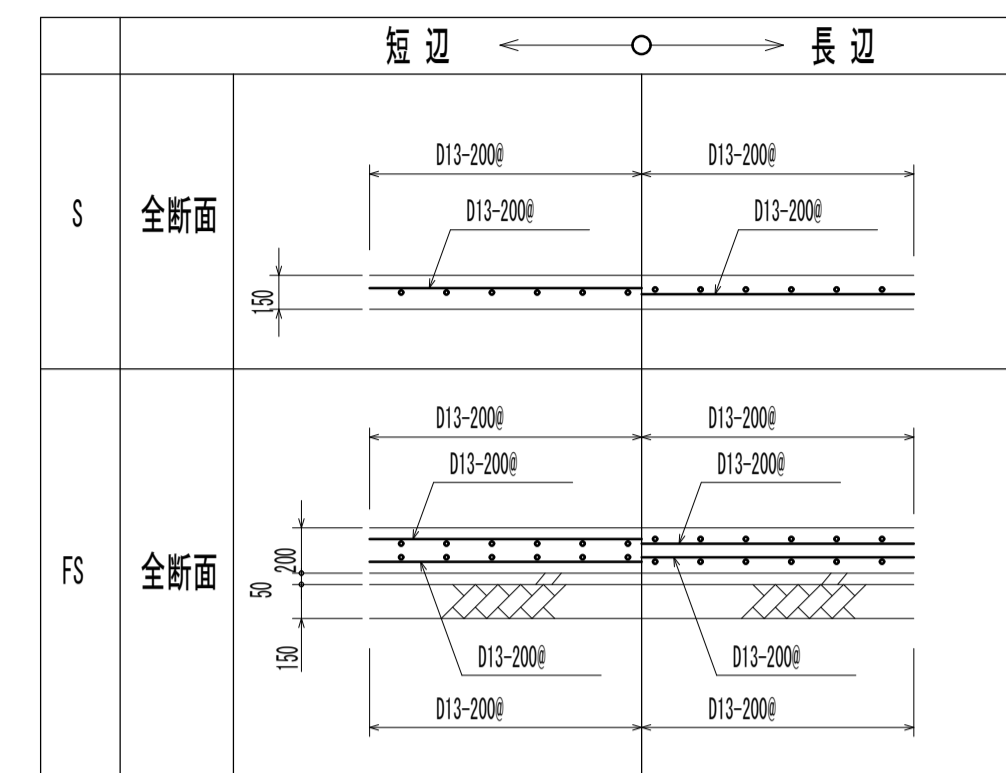


断面図

S = 1/50

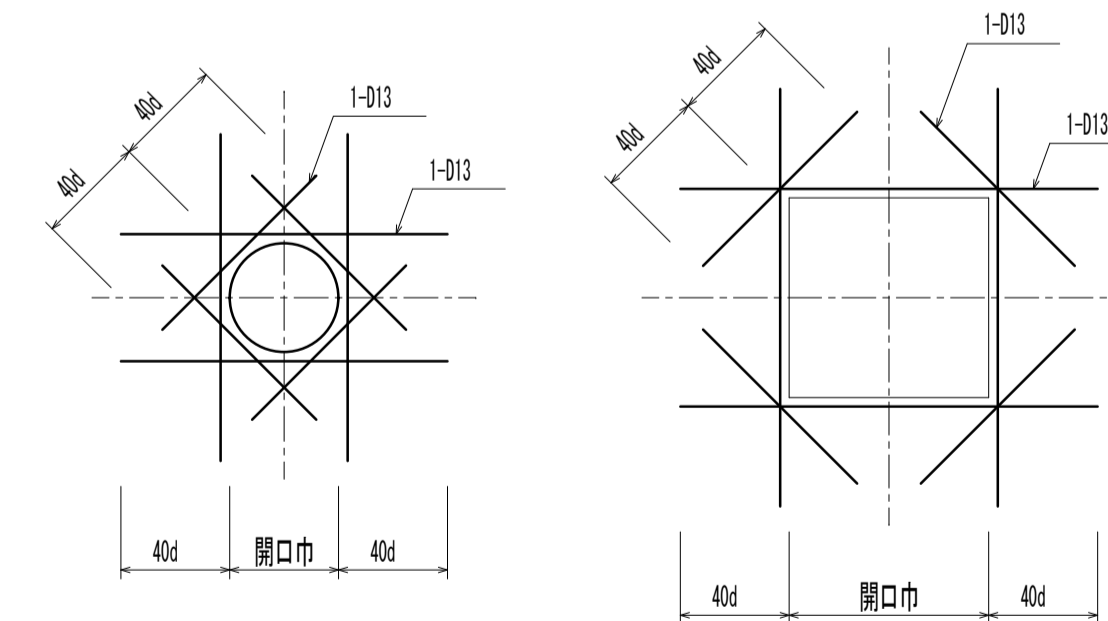
スラブ断面リスト

S = 1/40

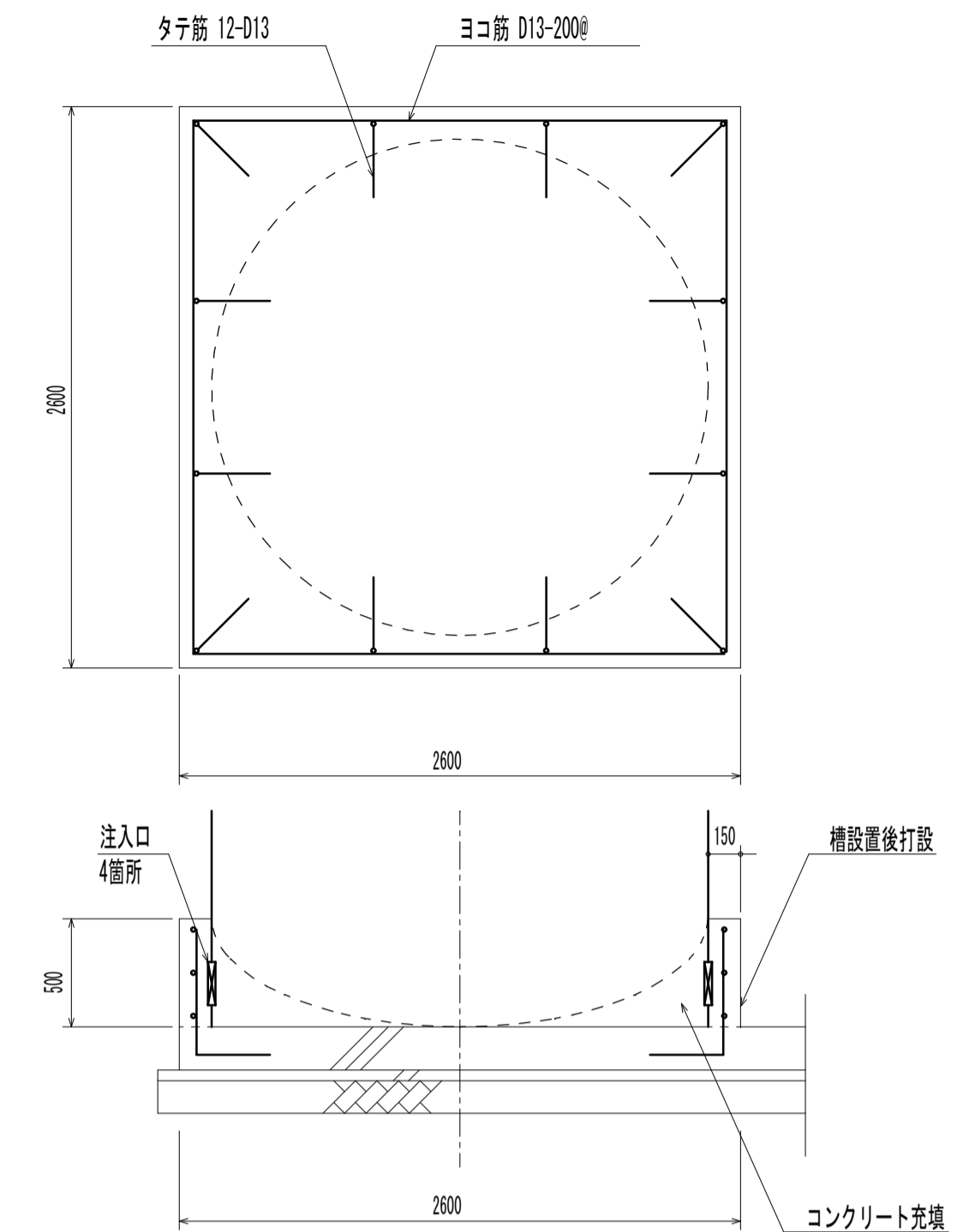


アンカー取付図

S = 1/NTS

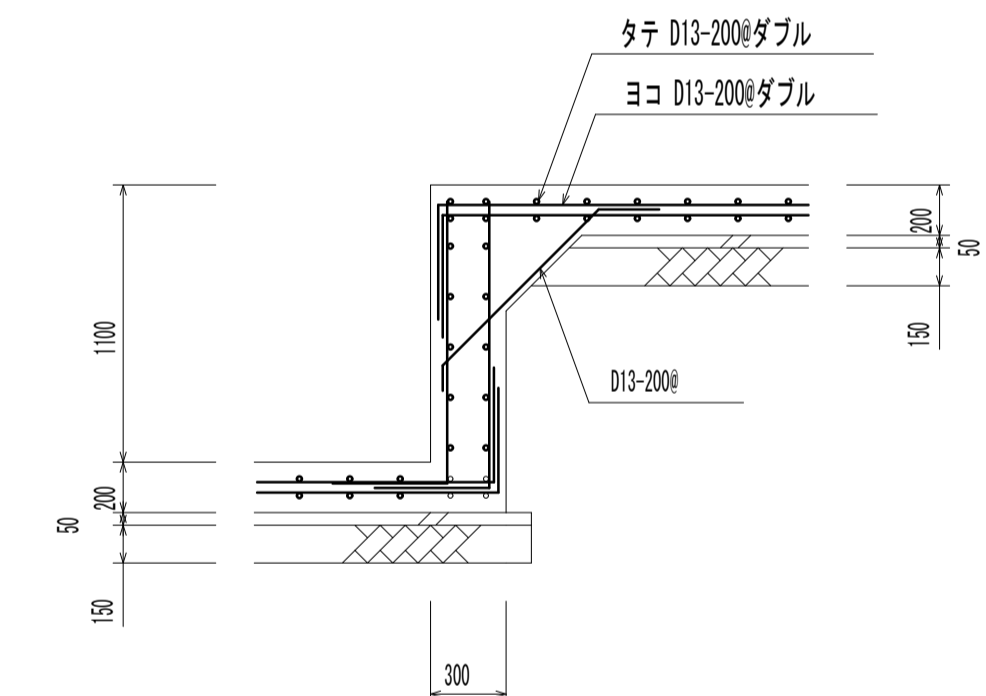


開口補強筋図



浮上防止コンクリート図

S = 1/30



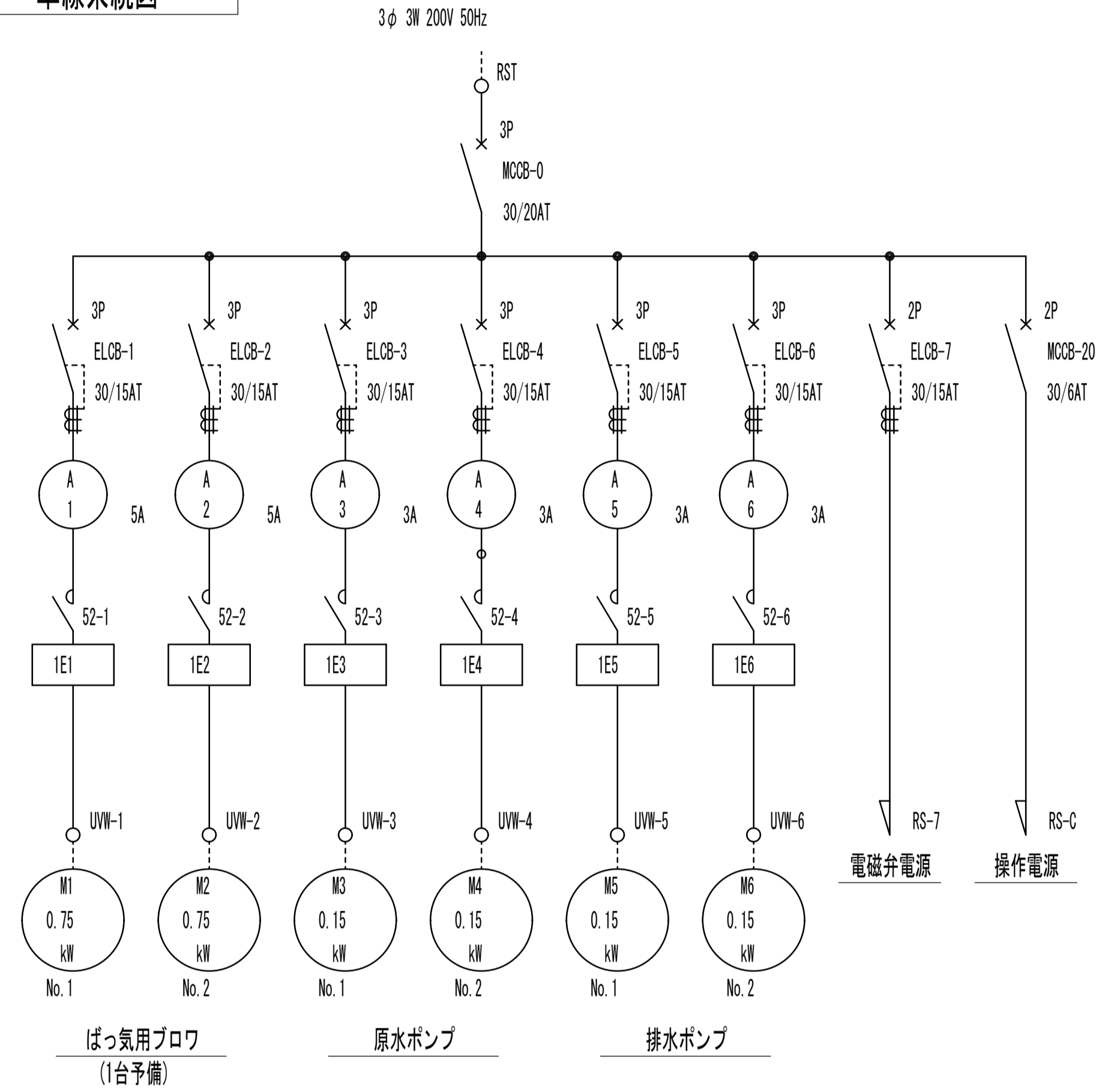
原水槽部分配筋断面図(長辺)

S = 1/30

共通事項

名称	仕様
有筋コンクリート	FC 21 N/mm <sup>2</sup>
捨コンクリート	FC 18 N/mm <sup>2</sup>
鉄筋	SD 295A
地業	砂利地業

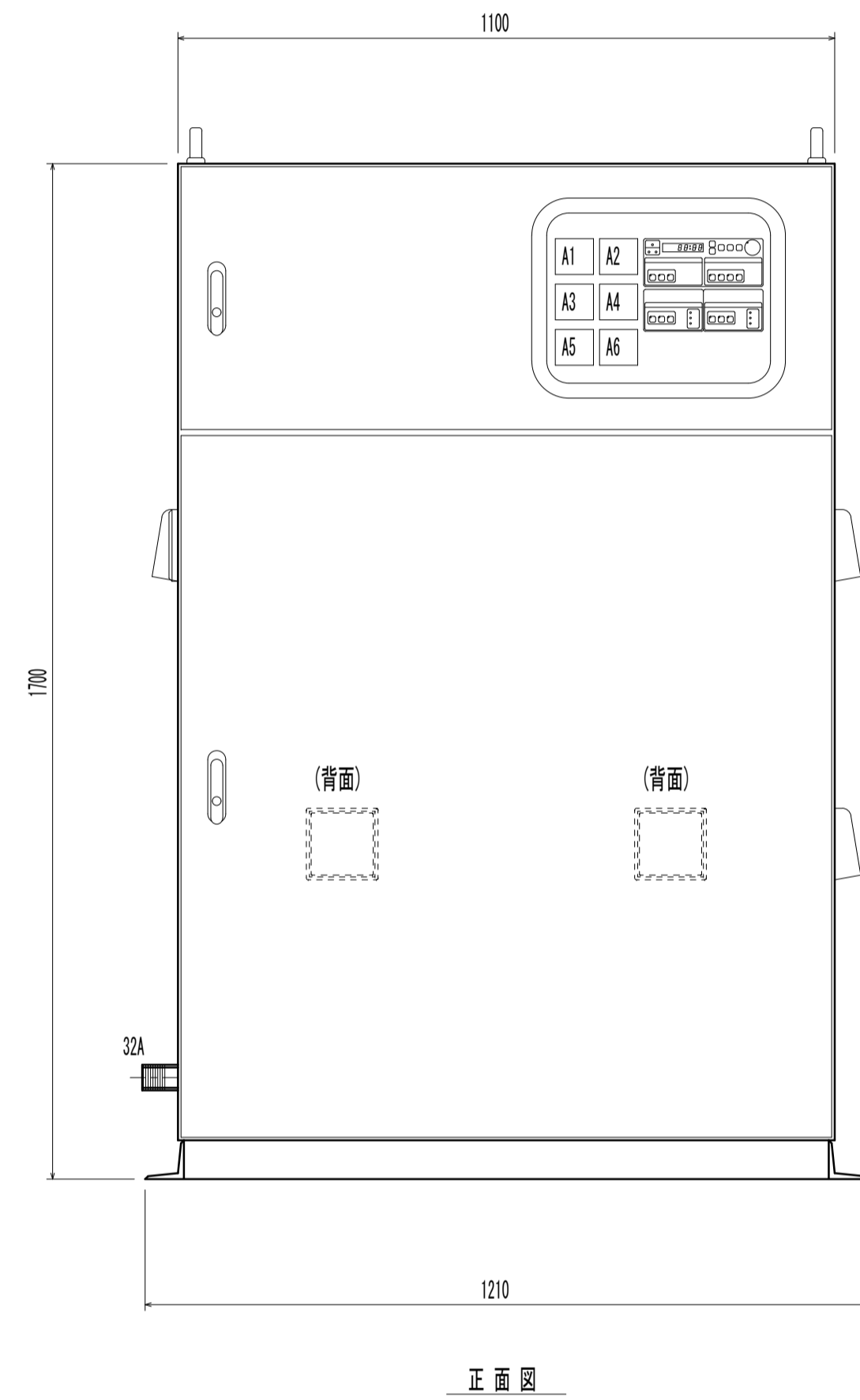
単線系統図



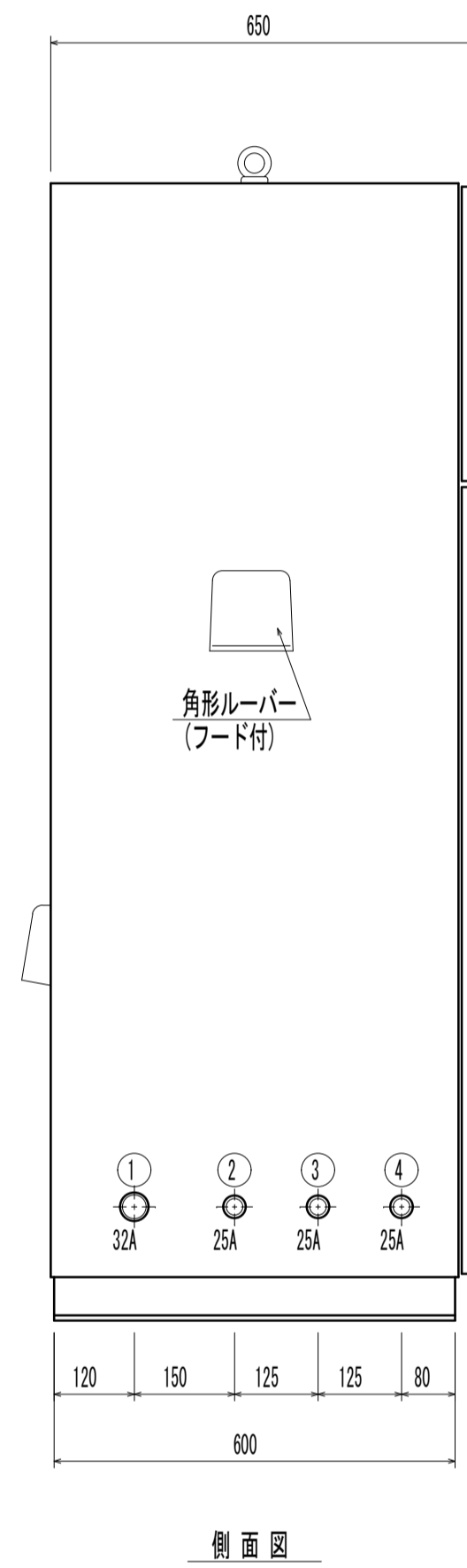


図体寸法図

S-1/10

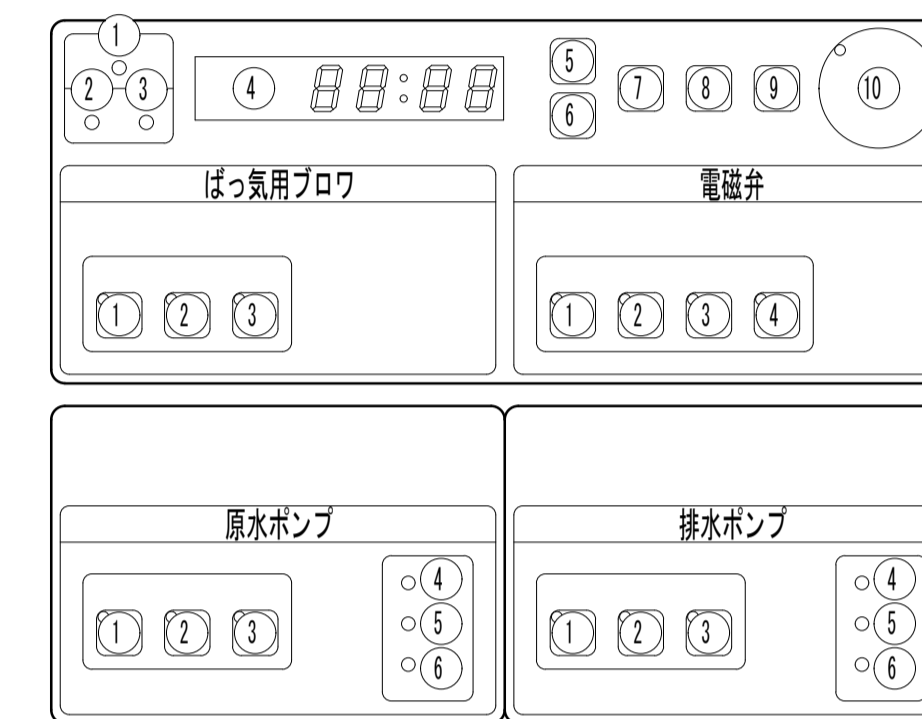


正面図



側面図

操作パネル図



メイン	
①	【電源】ランプ
②	【漏電】ランプ
③	【過負荷】ランプ
④	時刻・パラメータ表示部
⑤	【UP】ボタン
⑥	【DOWN】ボタン
⑦	【確定】ボタン
⑧	【戻る】ボタン
⑨	【設定確認】ボタン
⑩	【プザー停止】ランプ・ボタン

ばっ気用ブロウ	
①	【自動/手動】ランプ・ボタン
②	【入/切】ランプ・ボタン (No.1)
③	【入/切】ランプ・ボタン (No.2)

原水ポンプ	
①	【自動/手動】ランプ・ボタン
②	【入/切】ランプ・ボタン (No.1)
③	【入/切】ランプ・ボタン (No.2)
④	【満水 (AML)】ランプ
⑤	【高水位 (HML)】ランプ
⑥	【低水位 (LML)】ランプ

電磁弁	
①	【自動/手動】ランプ・ボタン
②	【手動】ボタン 排出工程ランプ
③	【手動】ボタン 移送工程ランプ
④	【手動】ボタン 逆洗工程ランプ

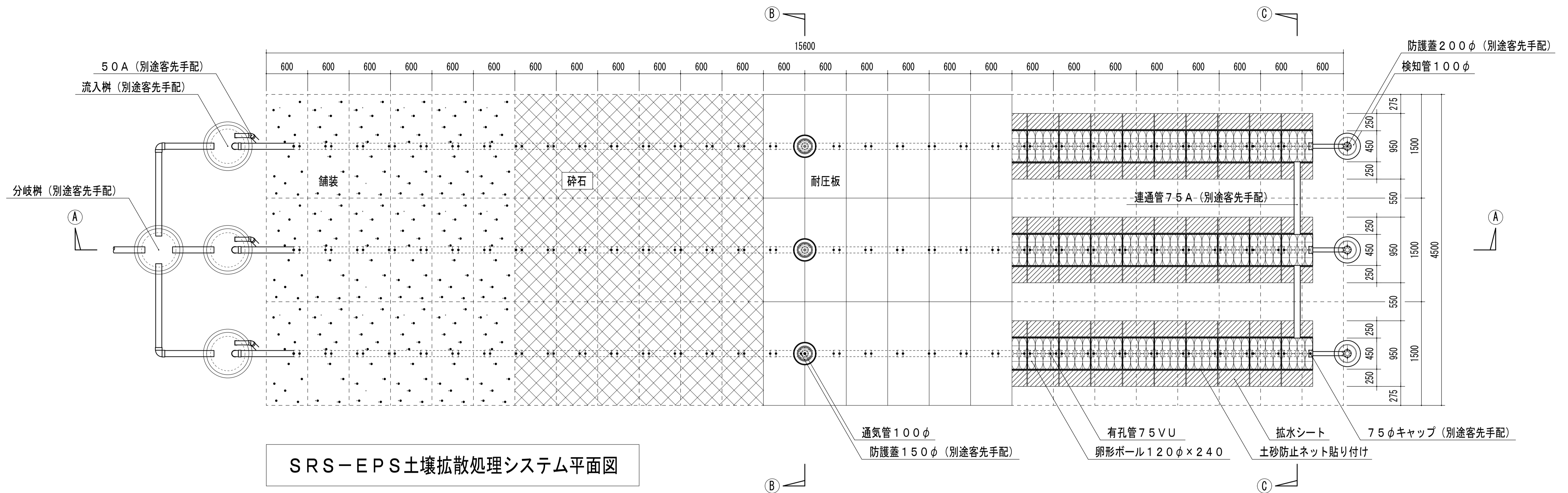
排水ポンプ	
①	【自動/手動】ランプ・ボタン
②	【入/切】ランプ・ボタン (No.1)
③	【入/切】ランプ・ボタン (No.2)
④	【満水 (AML)】ランプ
⑤	【高水位 (HML)】ランプ
⑥	【低水位 (LML)】ランプ

①	接続口 (無印) → 担体反応槽 (無印)
②	接続口 (灰) → 嫌気濾床槽 (灰)
③	接続口 (青) → 担体濾過槽 (青)
④	接続口 (赤) → 担体濾過槽 (赤)

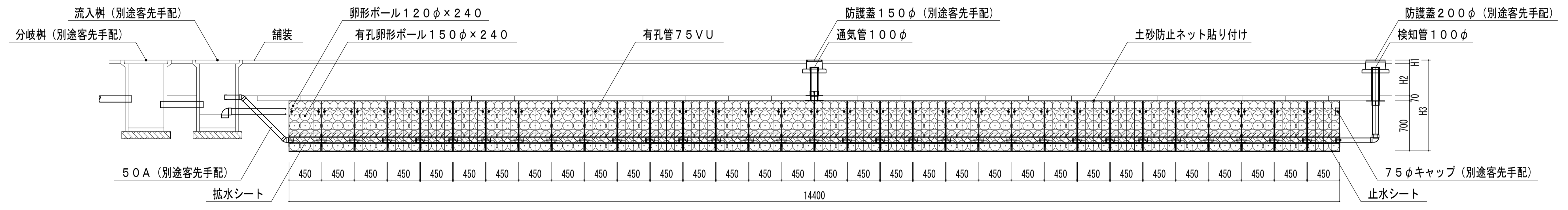
図体仕様	
本体	2.3mm SPC
扉	2.3mm SPC
取付板	2.3mm SPC
塗装色	5Y7/1(ベージュ系)



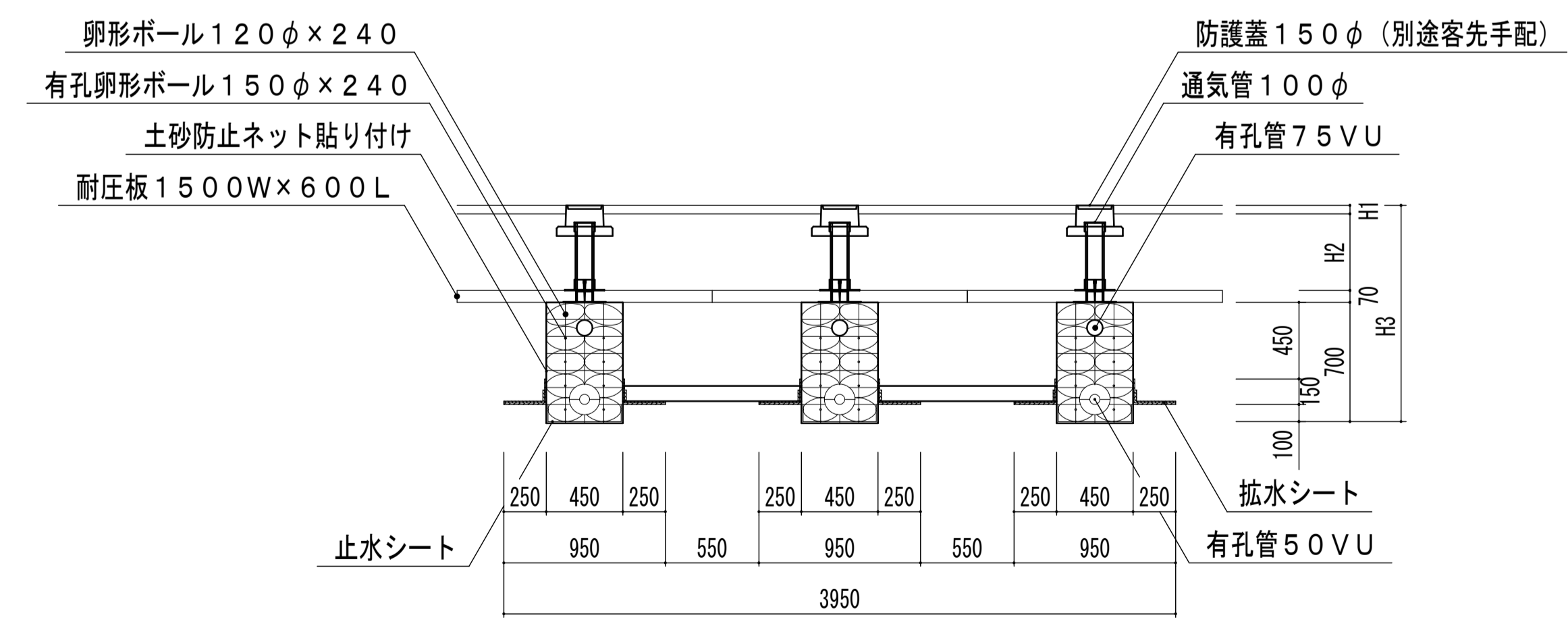




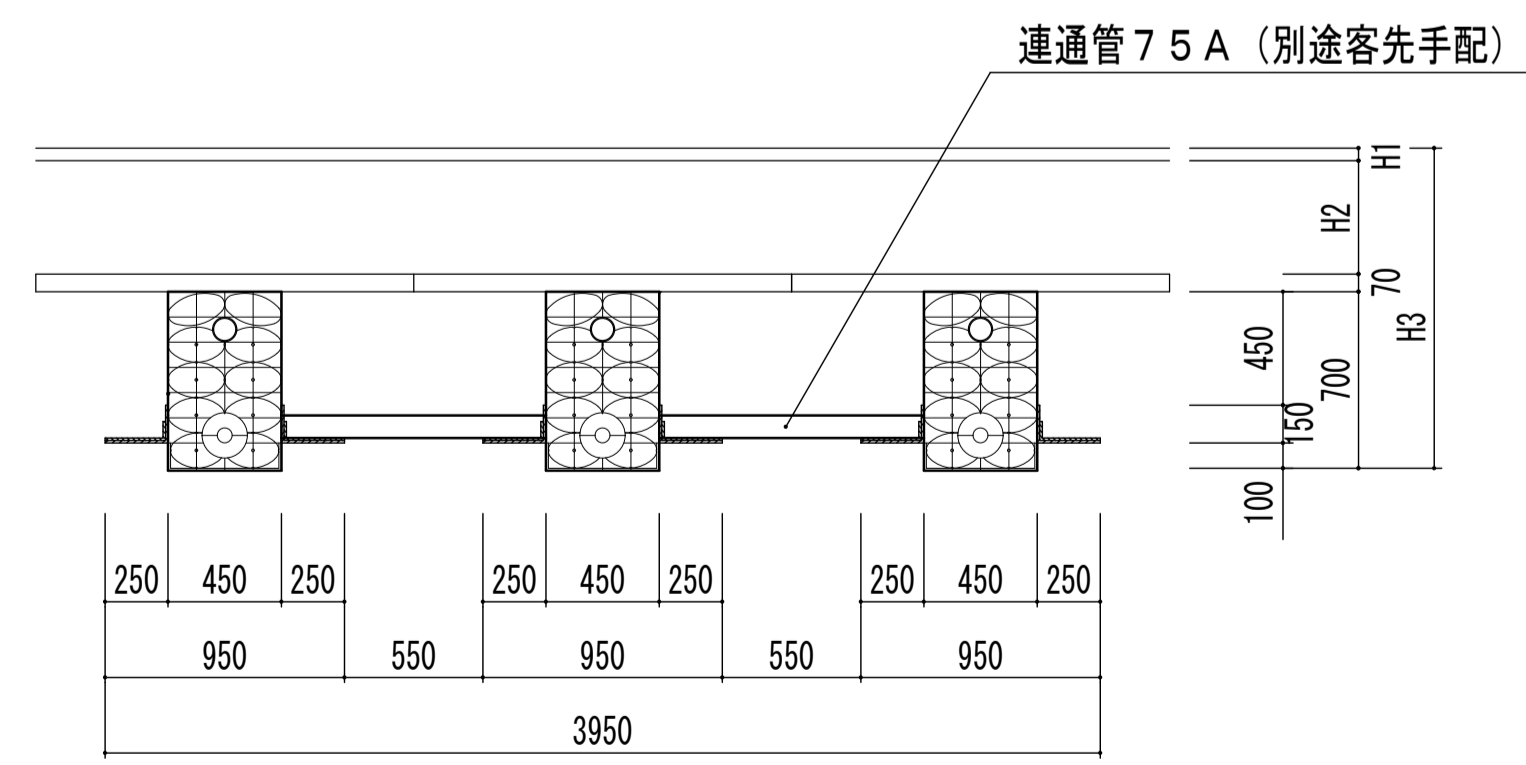
SRS-EPS 土壌拡散処理システム平面図



A-A 断面図



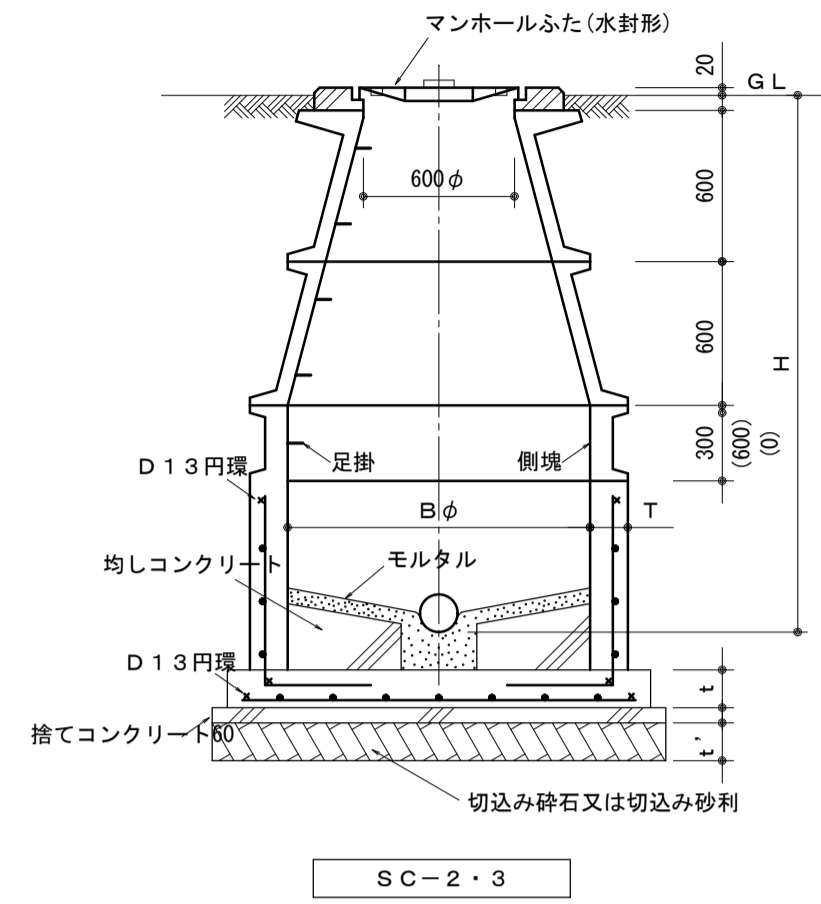
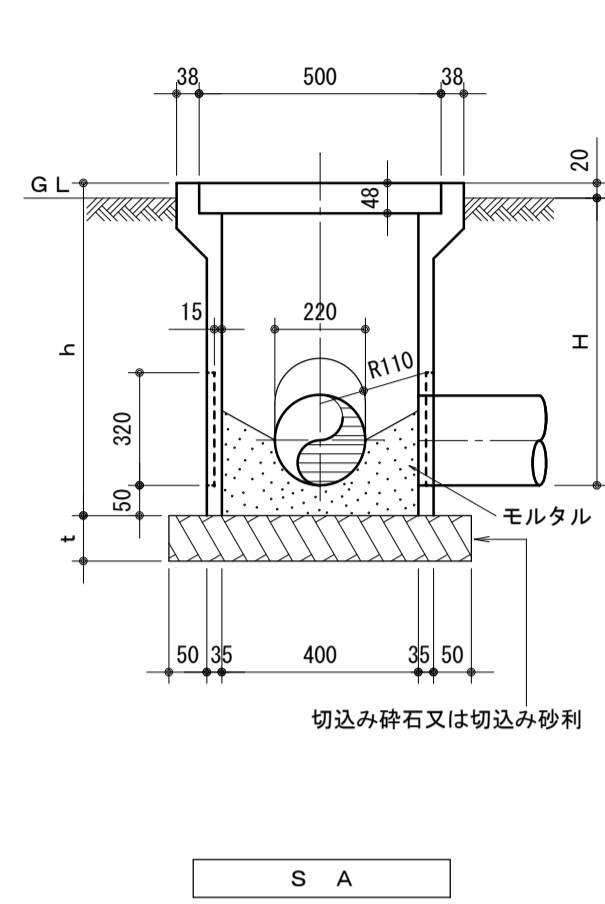
B-B 断面図



C-C 断面図

計画汚水量 : 24000 L/日  
 処理能力 : 250 L/基  
 必要基数 :  $24000 \text{ L} \div 250 \text{ L} = 96.0$   
 96基とする  
 必要処理面長 :  $0.45 \text{ m} \times 96 \text{ 基} = 43.2 \text{ m}$   
 ※ H1 :  
 H2 :  
 H3 :  
 ※駐車場仕様・3列設置

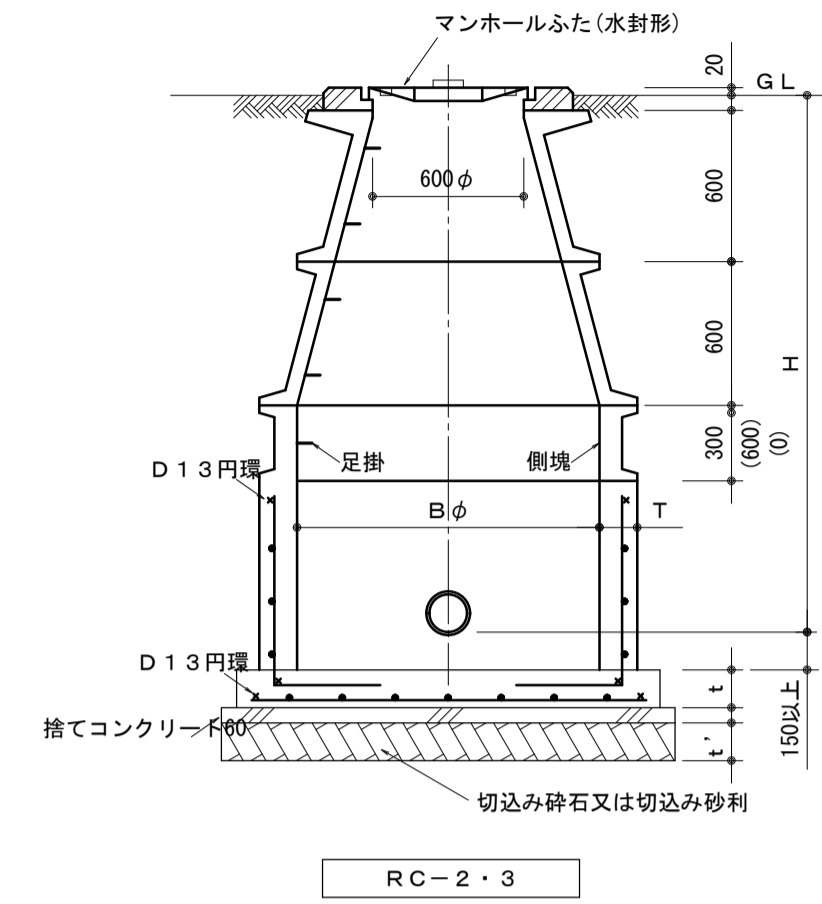
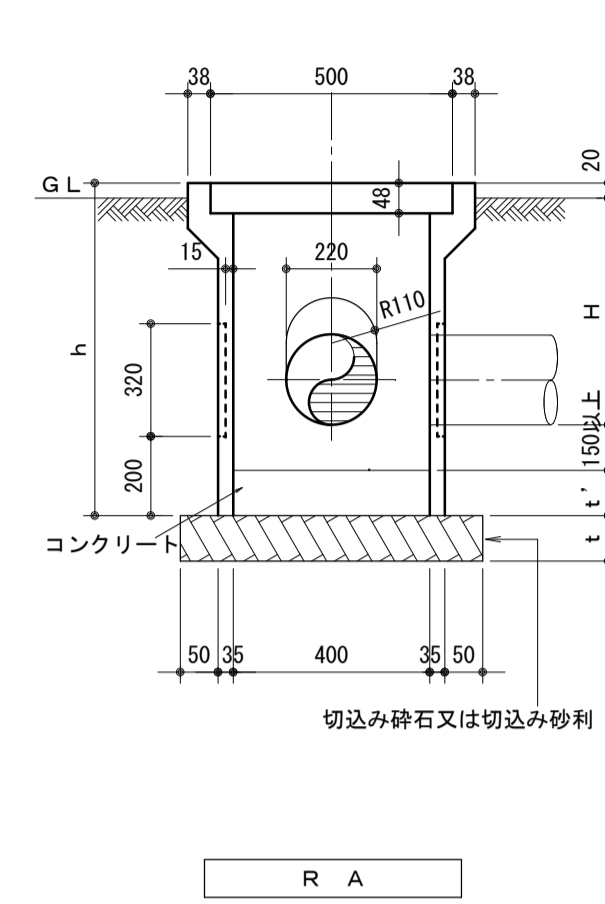
インバート樹



インバート樹						
呼び名	B	H	T	t	t'	量
SA - 400	400φ	400以下	35	50	100	400φ
500	"	410~500	"	"	"	"
600	"	510~600	"	"	"	"
SB - 800	500φ	610~800	42	50	100	500φ
1000	"	810~1000	"	"	"	"
1200	"	1010~1200	"	"	"	"
SC2-1600	900φ	1210~1600	150	150	150	600φ
1900	"	1610~1900	"	"	"	"
2200	"	1910~2200	"	"	"	"
2500	"	2210~2500	"	"	"	"
SC3-2800	1200φ	2510~2800	180	200	200	600φ
3100	"	2810~3100	"	"	"	"
3400	"	3110~3400	"	"	"	"
3700	"	3410~3700	"	"	"	"
SC1- 800	900φ	600~ 800	150	150	150	600φ
1000	"	810~1000	"	"	"	"
1200	"	1010~1200	"	"	"	"

※( )内寸法はコンクリート量寸法である。

溜 樹

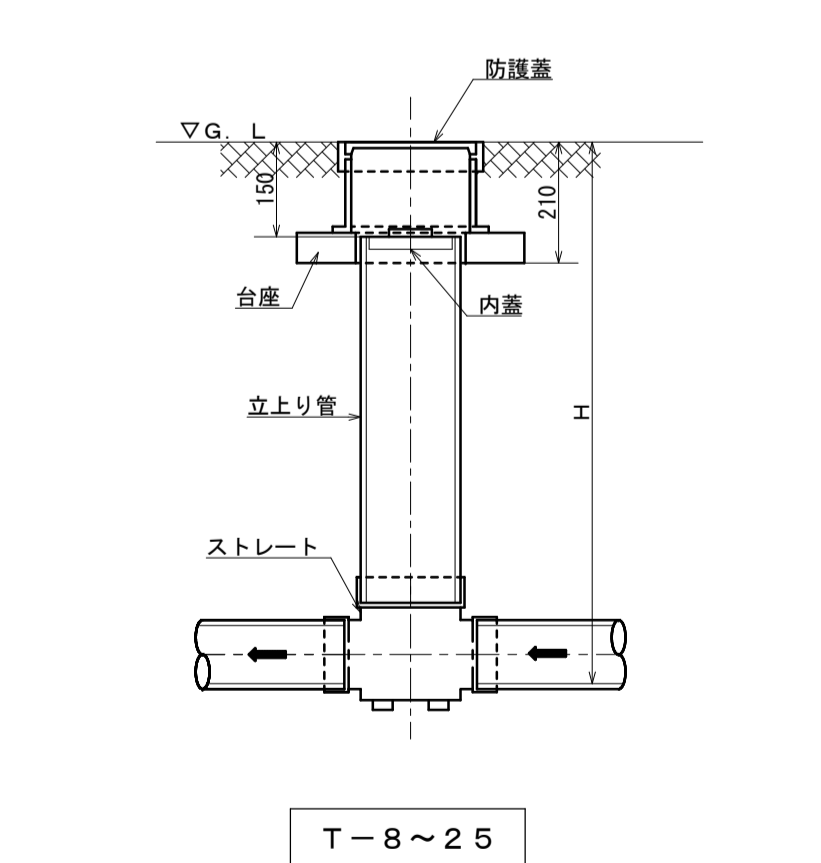
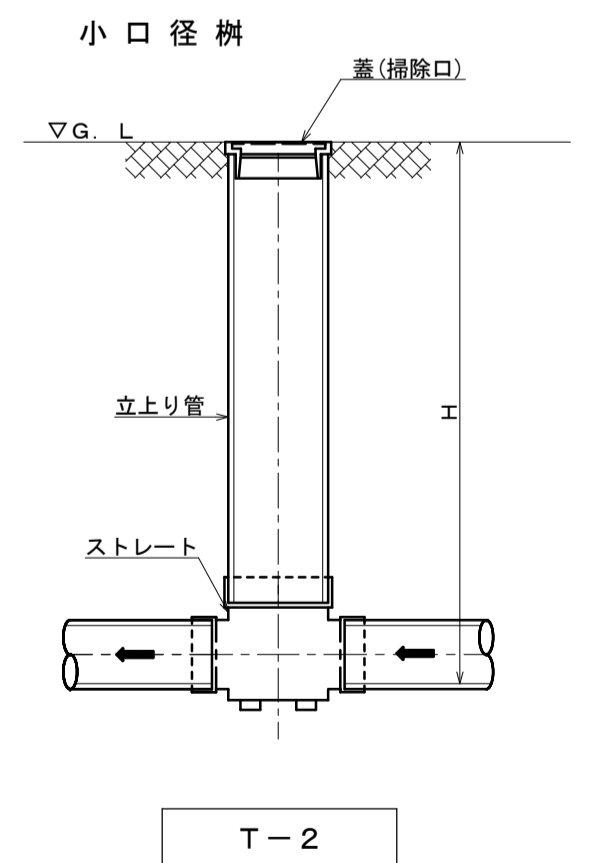
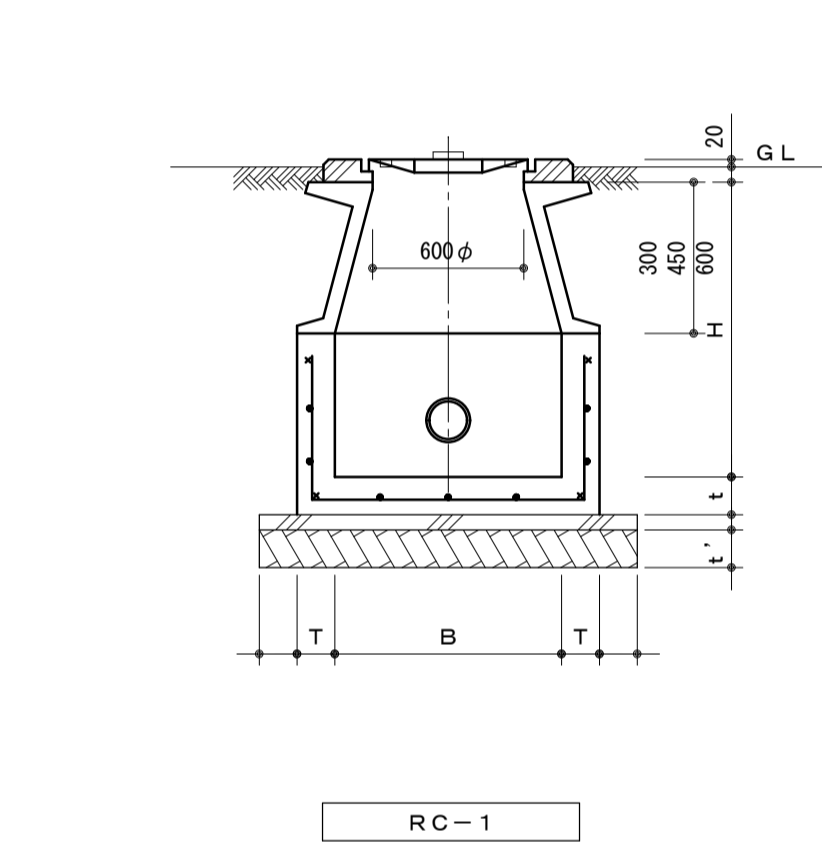
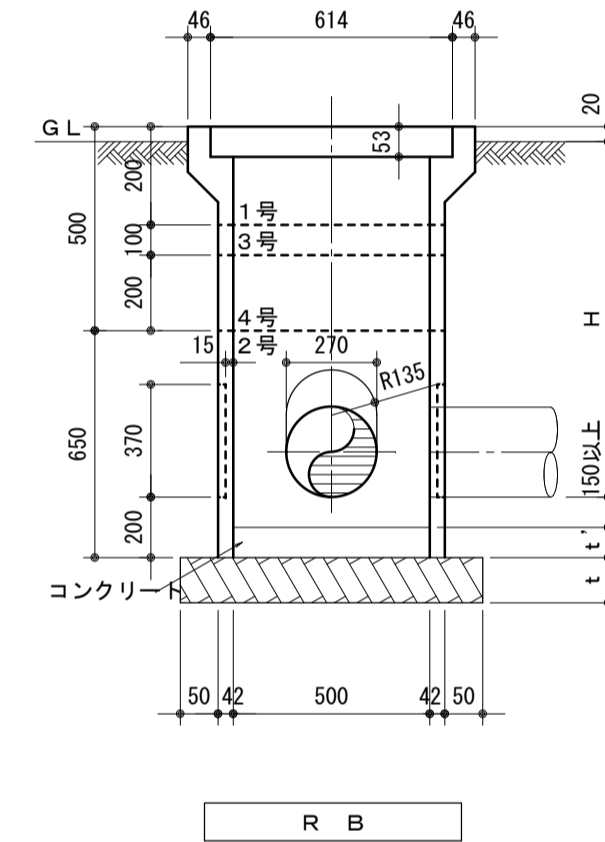
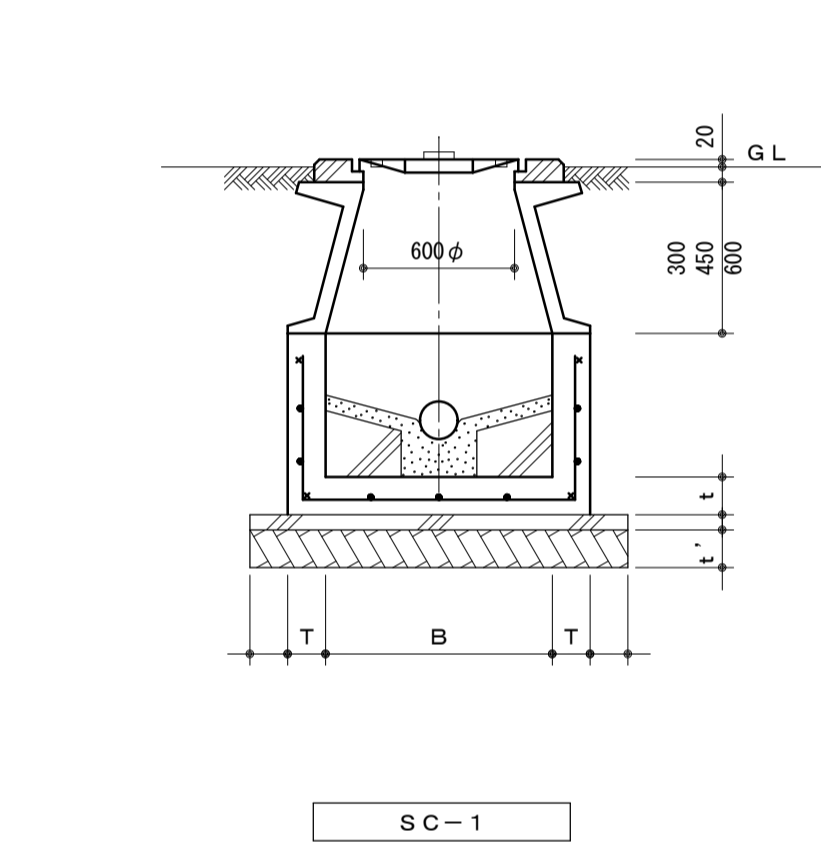
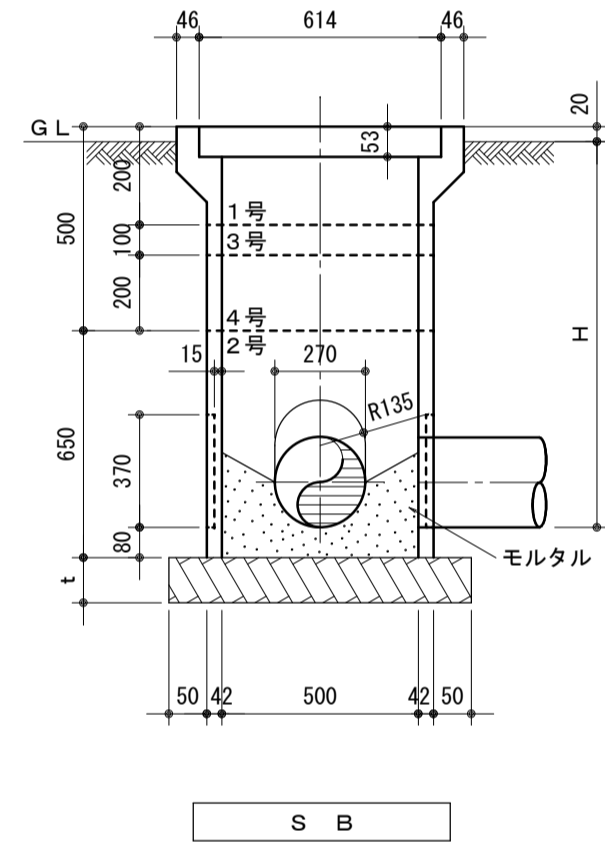


溜 樹						
呼び名	B	H	T	t	t'	量
RA - 400	400φ	400以下	35	50	100	400φ(490)
500	"	410~500	"	"	"	"
600	"	510~600	"	"	"	"
RB - 800	500φ	610~800	42	50	100	500φ(604)
1000	"	810~1000	"	"	"	"
1200	"	1010~1200	"	"	"	"
RC2-1600	900φ	1210~1600	150	150	150	600φ(650)
1900	"	1610~1900	"	"	"	"
2200	"	1910~2200	"	"	"	"
2500	"	2210~2500	"	"	"	"
RC3-2800	1200φ	2510~2800	180	200	200	600φ(650)
3100	"	2810~3100	"	"	"	"
3400	"	3110~3400	"	"	"	"
3700	"	3410~3700	"	"	"	"
RC1- 800	900φ	600~ 800	150	150	150	600φ(650)
1000	"	810~1000	"	"	"	"
1200	"	1010~1200	"	"	"	"

※( )内寸法はコンクリート量寸法である。

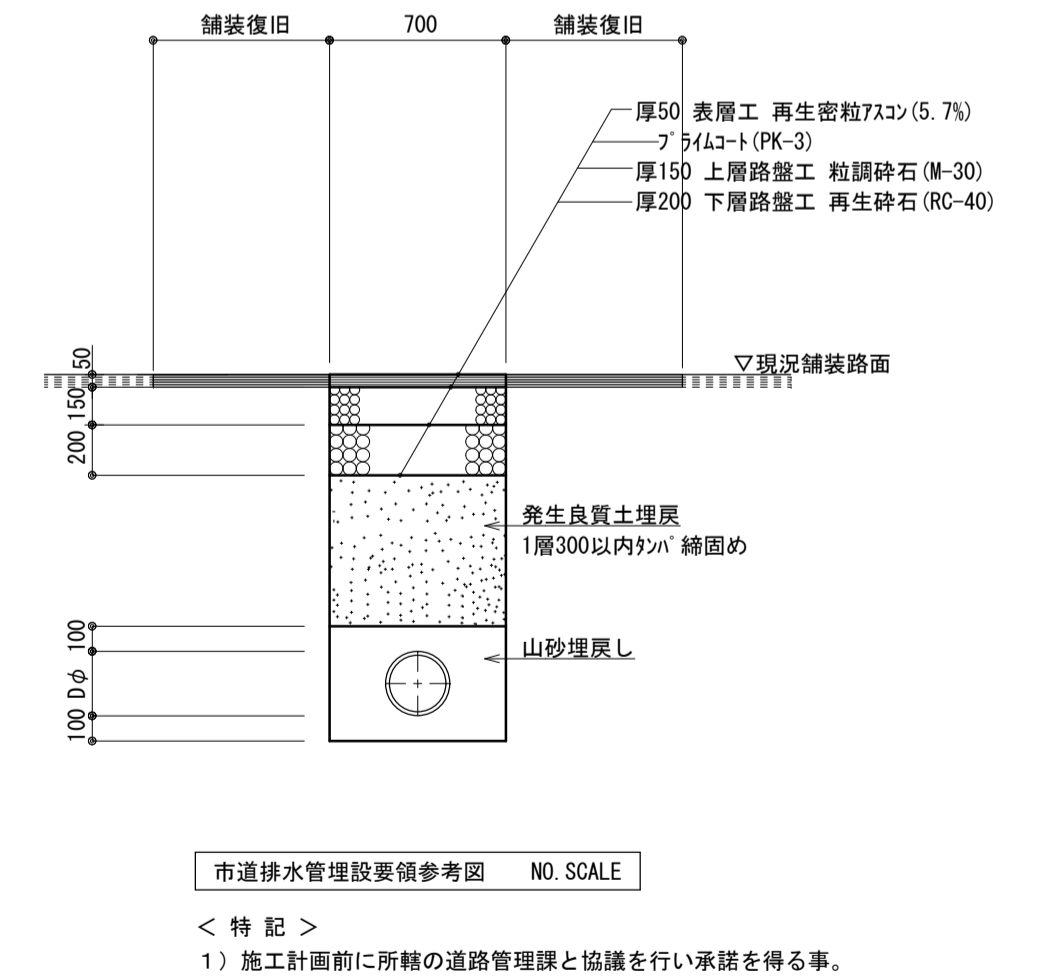
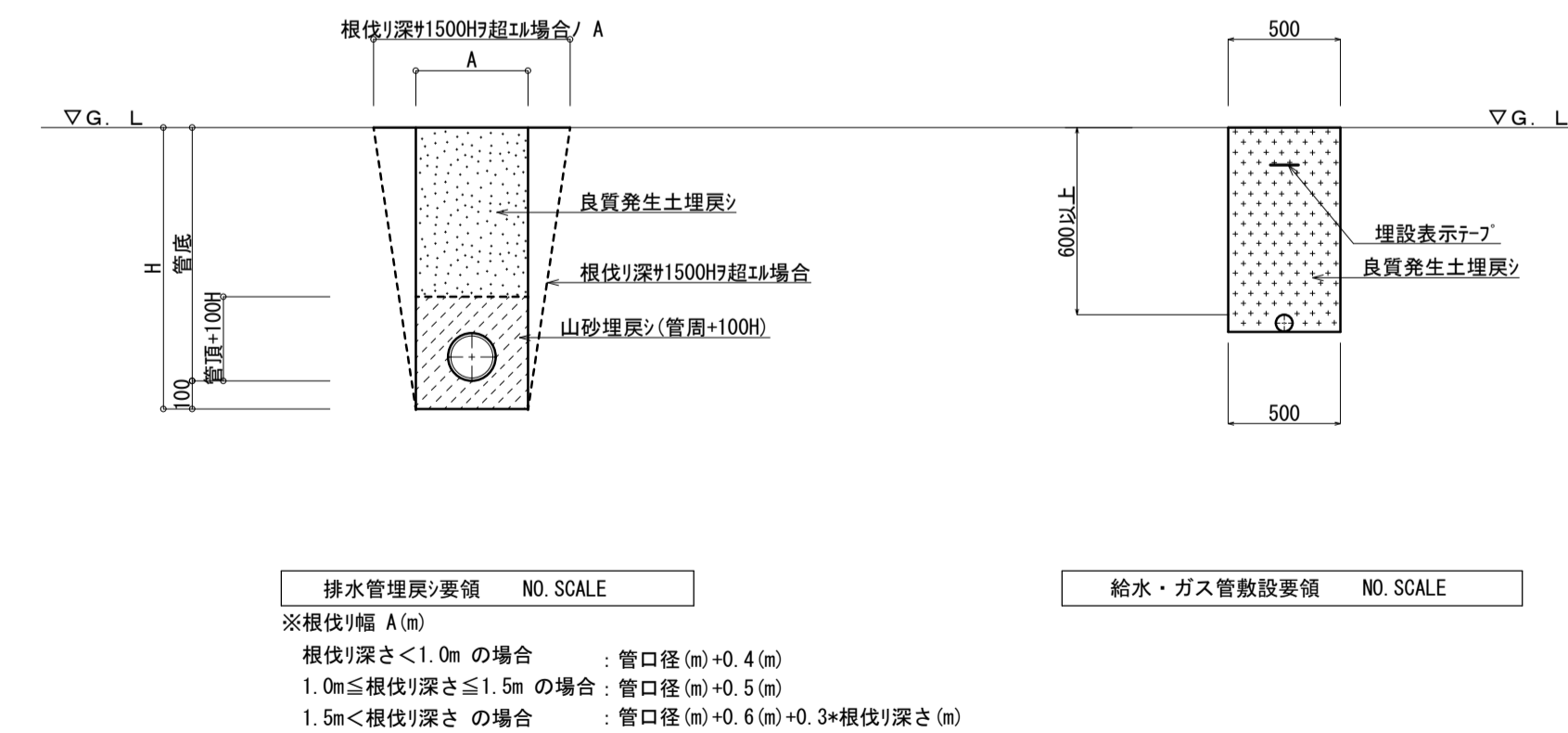
- 注)
- 側塊は工場製品とする。
  - 蓋は水封型(MH)又は、4mm鋼線入りコンクリート製とする。
  - S B型は側塊1号~4号の組み合わせとする。
  - 側塊の接続部は防水モルタル等により止水処理をする。
  - 深さ1200以上の樹には、適当な足掛金を設ける。
  - 汚水樹、雑排水樹に使用する水封蓋の表面には、それぞれ"汚水"、"雑排水"、"実験排水"の文字を鑄出した蓋を使用する。

- 注)
- 側塊は工場製品とする。
  - 蓋は水封型(MH)又は、4mm鋼線入りコンクリート製とする。
  - R B型は側塊1号~4号の組み合わせとする。
  - 側塊の接続部は防水モルタル等により止水処理をする。
  - 深さ1200以上の樹には、適当な足掛金を設ける。
  - 雨水樹に使用する水封蓋の表面には、"雨水"の文字を鑄出した蓋を使用する。



- 注)
- 樹の施工要領は、排水設備の屋外排水管布設要領に準ずる。
  - 防護蓋仕様の樹の内蓋は、G Lから150mmの深さとする。
  - 防護蓋の荷重表示は、以下の通りとする。

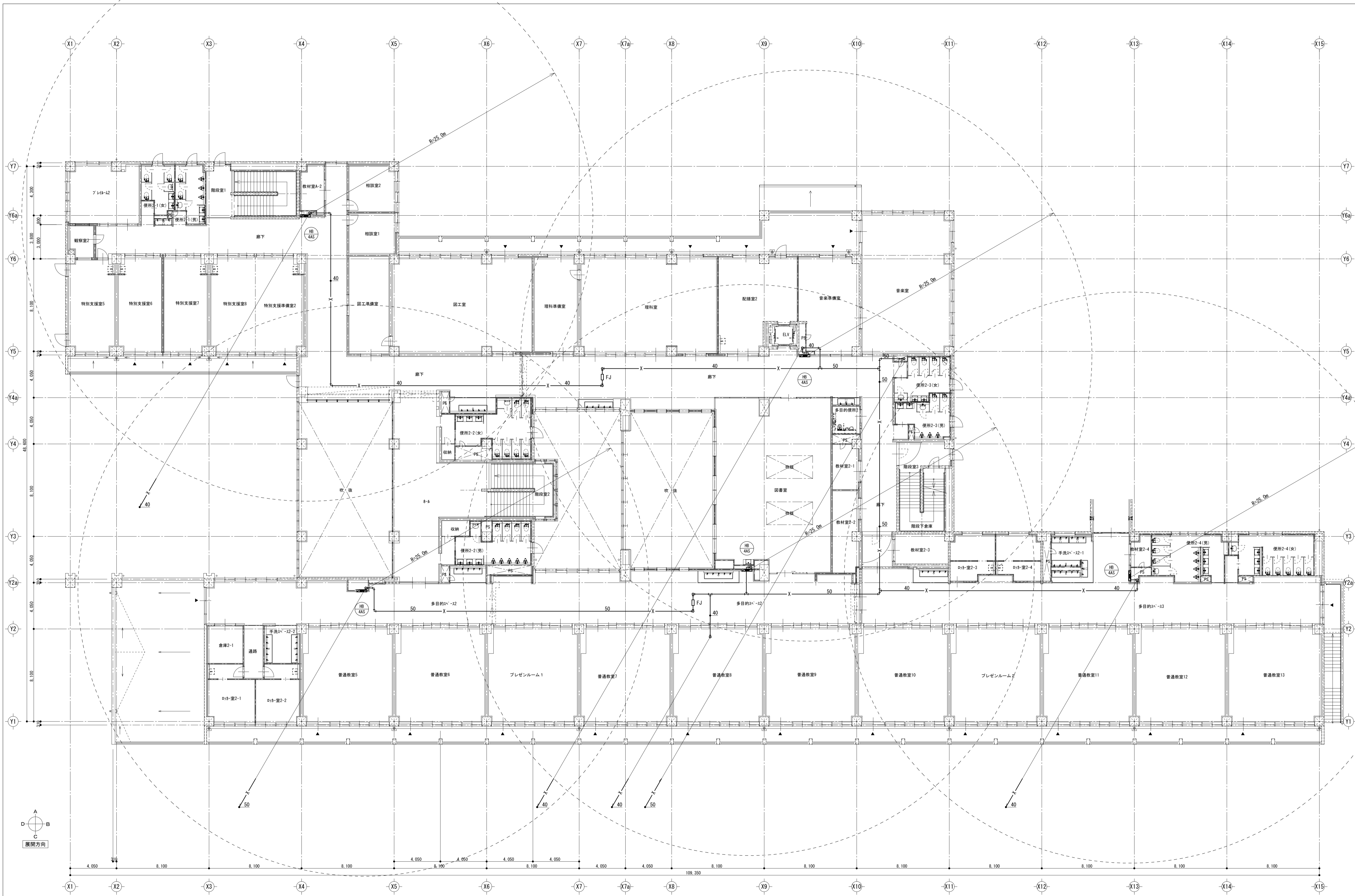
荷重表示	備 考
T-2	総重量2トンを超える車両が通行しない場所に設置可能なもの。
T-8~25	総重量8~25トンを超える車両が通行しない場所に設置可能なもの。



< 特 記 >  
1) 施工計画前に所轄の道路管理課と協議を行い承諾を得る事。

















空調機器表 (校舎棟: 原設計)

機器名称	仕様	電源		電動機出力・W (消費電力・W)	設置場所		参考型式	台数
		相	電圧		階	室名		
FW-1 石油ストーブ	業務用 暖房能力 : 18.5~5.6Kw (暖房のめやす: 107.5m2まで) タンク容量 : 19.0L 本体質量 : 19.1kg 燃料消費量 : 1.8~0.544L/h 不完全燃焼防止装置、対震自動消火装置、停電安全装置、 燃焼制御装置、点火安全装置、他付属品一式	1	100	(950)	1	職員室	WF-19F2 同等品	2
					1	保健室		1
					1	会議室1		1
					1	外国語教室		1
					1	普通教室1~4		4
					1	多目的スペース1		2
					1	メディアセンター		3
					1	生活科室		1
					1	家庭科室		1
					2	普通教室5~13		9
					2	プレゼンルーム1、2		2
					2	多目的スペース2		2
					2	多目的スペース3		2
					2	図書室		1
					2	図工室		1
					2	理科室		1
					2	音楽室		1
FW-2 石油ストーブ	業務用 暖房能力 : 10.0~3.5Kw (暖房のめやす: 58.0m2まで) タンク容量 : 13.0L 本体質量 : 16.5kg 燃料消費量 : 0.972~0.34L/h 不完全燃焼防止装置、対震自動消火装置、停電安全装置、 燃焼制御装置、点火安全装置、他付属品一式	1	100	(935)	1	校長室	WF-10F2 同等品	1
					1	小会議室兼応接室		1
					1	放送室		1
					1	カウンセリングルーム1		1
					1	カウンセリングルーム2		1
					1	特別支援室1~4		4
					1	特別支援準備室1		1
					1	プレイルーム1		1
					1	観察室1		1
					1	児童会室		1
					2	特別支援室5~8		4
					2	特別支援準備室2		1
					2	プレイルーム2		1
					2	観察室2		1
					2	相談室1		1
					2	相談室2		1

換気機器表 (校舎棟: 原設計)

記号	機器名称	仕様	電源		電動機出力・W (消費電力・W)	設置場所		参考型式	台数							
			相	電圧		階	室名									
OVF-1	天井換気扇	低騒音型・インリ7格子(24時間換気機能付) ダクト径 風量 機外静圧 φ 150 * 450/230CMH * 100 Pa ステンレス製深形フード(指定色、ガラリ付)、 コントロールスイッチ(24時間)、付属品一式	1	100	(74)	1	職員室	VD-23ZLX13-CS 同等品	2							
						1	会議室1		1							
						1	外国語教室		1							
						1	普通教室1~4		4							
						1	多目的スペース1		2							
						1	生活科室		1							
						1	家庭科室		1							
						2	普通教室5~13		9							
						2	プレゼンルーム1、2		2							
						2	多目的スペース2		2							
						2	多目的スペース3		2							
						2	図書室		1							
						2	図工室		1							
						2	理科室		1							
						2	音楽室		1							
						OVF-2	天井換気扇		低騒音型・インリ7格子(24時間換気機能付) ダクト径 風量 機外静圧 φ 150 * 380/220CMH * 80 Pa ステンレス製深形フード(指定色、ガラリ付)、 コントロールスイッチ(24時間)、付属品一式	1	100	(54)	1	職員室	VD-20ZLXP13-CS 同等品	1
													1	会議室1		1
1	外国語教室	1														
1	普通教室1~4	4														
1	多目的スペース1	2														
1	生活科室	1														
1	家庭科室	1														
1	プレイルーム1	1														
2	普通教室5~13	9														
2	プレゼンルーム1、2	2														
2	多目的スペース2	2														
2	多目的スペース3	2														
2	図書室	1														
2	プレイルーム2	1														
2	図工室	1														
2	理科室	1														
2	音楽室	1														
OVF-3	天井換気扇	低騒音型・インリ7格子(24時間換気機能付) ダクト径 風量 機外静圧 φ 150 * 310/120CMH * 80 Pa ステンレス製深形フード(指定色、ガラリ付)、 コントロールスイッチ(24時間)、付属品一式	1	100	(42)	1	保健室	VD-20ZLX13-CS 同等品	1							
						1	会議室1		1							
						1	外国語教室		1							
						1	普通教室1~4		4							
						1	多目的スペース1		2							
						1	生活科室		1							
						1	家庭科室		1							
						1	プレイルーム1		1							
						2	普通教室5~13		9							
						2	プレゼンルーム1、2		2							
						2	多目的スペース2		2							
						2	多目的スペース3		2							
						2	図書室		1							
						2	プレイルーム2		1							
						2	図工室		1							
						2	理科室		1							
						2	音楽室		1							
OVF-4	天井換気扇	低騒音型・インリ7格子(24時間換気機能付) ダクト径 風量 機外静圧 φ 150 * 270/110CMH * 60 Pa ステンレス製深形フード(指定色、ガラリ付)、 コントロールスイッチ(24時間)、付属品一式	1	100	(33)	1	小会議室兼応接室	VD-18ZLXP13-CS 同等品	1							
						1	普通教室1~4		4							
						1	多目的スペース1		2							
						1	生活科室		1							
						1	家庭科室		1							
						1	プレイルーム1		1							
						2	普通教室5~13		9							
						2	プレゼンルーム1、2		2							
						2	多目的スペース2		2							
						2	多目的スペース3		2							
						2	図書室		1							
						2	プレイルーム2		1							
						2	図工室		1							
						2	理科室		1							
						2	音楽室		1							
						OVF-5	天井換気扇		低騒音型・インリ7格子(24時間換気機能付) ダクト径 風量 機外静圧 φ 150 * 220/80CMH * 60 Pa ステンレス製深形フード(指定色、ガラリ付)、 コントロールスイッチ(24時間)、付属品一式	1	100	(25.5)	1	児童会室	VD-18ZLX13-CS 同等品	1
													1	普通教室1~4		4
1	多目的スペース1	2														
1	生活科室	1														
1	家庭科室	1														
1	プレイルーム1	1														
2	普通教室5~13	9														
2	プレゼンルーム1、2	2														
2	多目的スペース2	2														
2	多目的スペース3	2														
2	図書室	1														
2	プレイルーム2	1														
2	図工室	1														
2	理科室	1														
2	音楽室	1														
OVF-6	天井換気扇	低騒音型・インリ7格子(24時間換気機能付) ダクト径 風量 機外静圧 φ 100 * 170/90CMH * 40 Pa ステンレス製深形フード(指定色、ガラリ付)、 コントロールスイッチ(24時間)、付属品一式	1	100	(20)			1					校長室	VD-15ZLXP13-CS 同等品		1
								1					特別支援室1~4			4
						1	特別支援準備室1	1								
						2	特別支援室5~8	4								
						2	特別支援準備室2	1								
						1	普通教室1~4	4								
						1	多目的スペース1	2								
						1	生活科室	1								
						1	家庭科室	1								
						1	プレイルーム1	1								
						2	普通教室5~13	9								
						2	プレゼンルーム1、2	2								
						2	多目的スペース2	2								
						2	多目的スペース3	2								
						2	図書室	1								
						2	プレイルーム2	1								
						2	図工室	1								
2	理科室	1														
2	音楽室	1														
OEF-1	ストレートシロッコファン	消音型(強弱機能付) ダクト径 風量 機外静圧 φ 200 * 900/745CMH * 137Pa コントロールスイッチ(強弱)、防振天吊金具(スプリング式)、 付属品一式	1	100	(161)	1	メディアセンター	BFS-90SUG2 同等品	2							
						1	普通教室1~4		4							
						1	多目的スペース1		2							
						1	生活科室		1							
						1	家庭科室		1							
						1	プレイルーム1		1							
						2	普通教室5~13		9							
						2	プレゼンルーム1、2		2							
						2	多目的スペース2		2							
						2	多目的スペース3		2							
						2	図書室		1							
						2	プレイルーム2		1							
						2	図工室		1							
						2	理科室		1							
						2	音楽室		1							

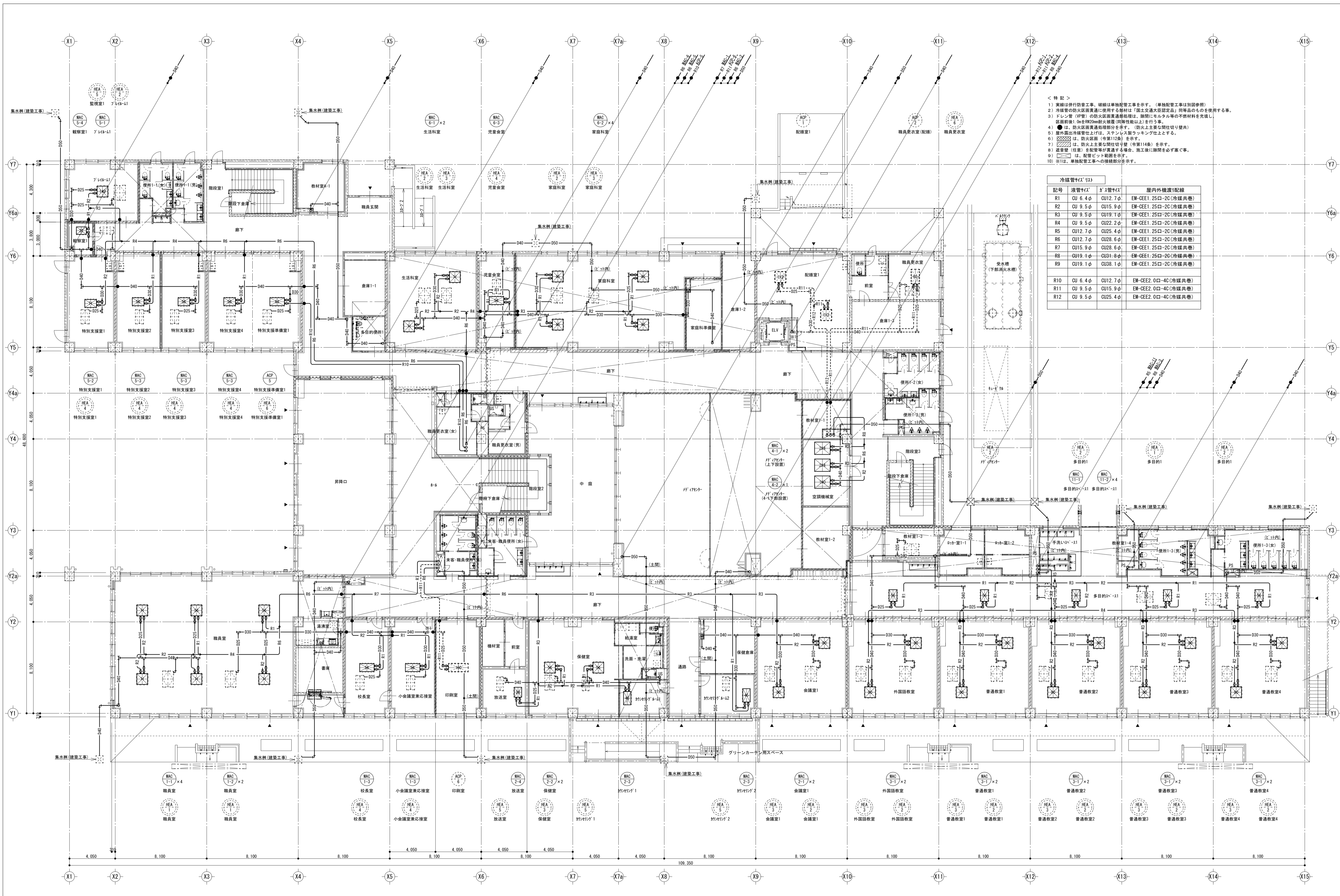




階数	室名	記号	構造	フードの仕様						接続ダクト サイズ	器具名	燃料消費量 q (Kw)	理論排ガス量 K (m3/kWh)	定数 (20~40)	20条の3による換気量 V (m3/h) 定数・K・q	フード面速による換気量		設計換気量 V (m3/h)	決定風量 Q (m3/h)	機器番号	選定機器風量 (m3/h・台)	台数 (台)	判定	換気方式			備考
				開口 (m)	奥行 (m)	高さ (m)	面積 (m2)	GF	FS							面速 (m/s)	換気量 V (m3/h)							第1種	第2種	第3種	
1	湯沸室	-	-	-	-	-	-	-	-	I Hコンロ (2口)	4.00	-	30 (m3/kw)	120.00	-	-	120.00	120	VF-9	180	1	OK		○	自然給気		
1	家庭科室	フード② (9台分)	SUS製箱型 (7-ド I 型)	4.95	4.95	0.60	24.50 m2	○	○	-	2口コンロ (9台)	51.75	0.93	40	1925.10	0.30	26462.16	2887.65	2,890	EF-6	1,000	3	OK		○	自然給気	
		I	I	I	I	I	I	I	I	I	ガスレンジ (9台)	25.88	0.93	40	962.55	I	I	I	I								
2	理科室	-	-	-	-	-	-	-	-	ガスレンジ (11台)	25.19	0.93	40	937.07	-	-	937.07	940	EF-6	1,000	1	OK		○	自然給気		
2	理科準備室	-	-	-	-	-	-	-	-	ガスレンジ (1台)	2.29	0.93	40	85.19	-	-	85.19	90	EF-4	500	1	OK		○	自然給気		

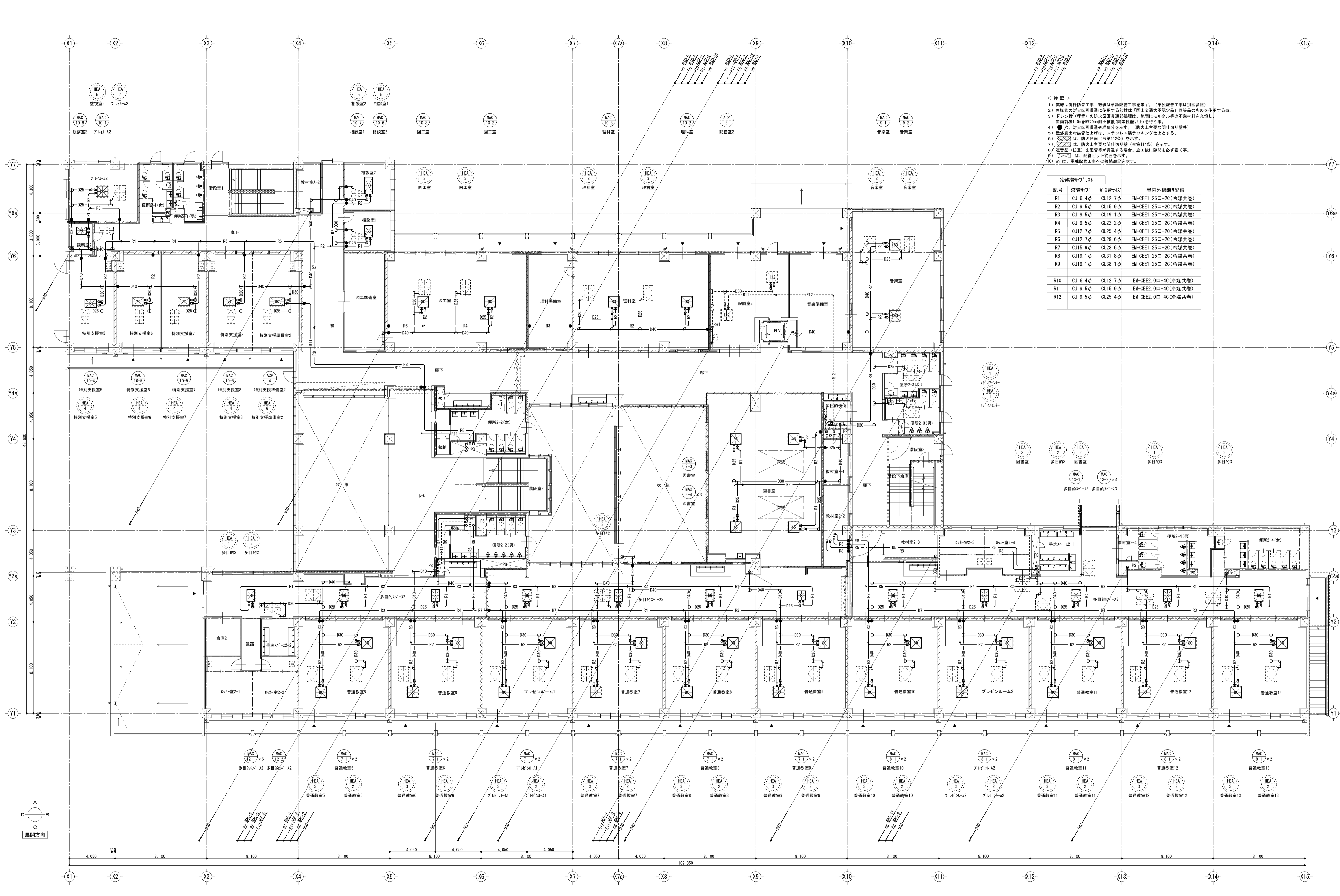






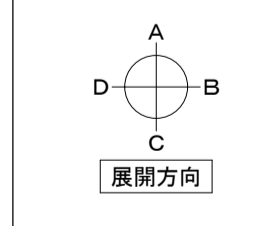
- < 特記 >
- 1) 実線は併行防音工事、破線は単独配管工事を示す。(単独配管工事は別図参照)
  - 2) 冷媒管の防火区画措置に使用する部材は「国土交通大臣認定品」同等品のものを使用する。
  - 3) ドレン管 (09号) の防火区画措置は、原則に同等品のものを使用し、区画前後1.0mを20mm耐火保護 (同等性能以上) を行う。
  - 4) ●は、防火区画貫通処理部分を示す。(防火上主要な開仕切り壁)
  - 5) 屋外露出冷媒管は上付材、文字中心距離ラッキング仕上とする。
  - 6) □は、防火区画 (冷室112系) を示す。
  - 7) ▨は、防火上主要な開仕切り壁 (冷室114系) を示す。
  - 8) 遮音壁 (任意) を配管等が貫通する場合、施工後に線画を必ず書く。
  - 9) □は、配管デッド配管を示す。
  - 10) ※は、単独配管工事への接続部分を示す。

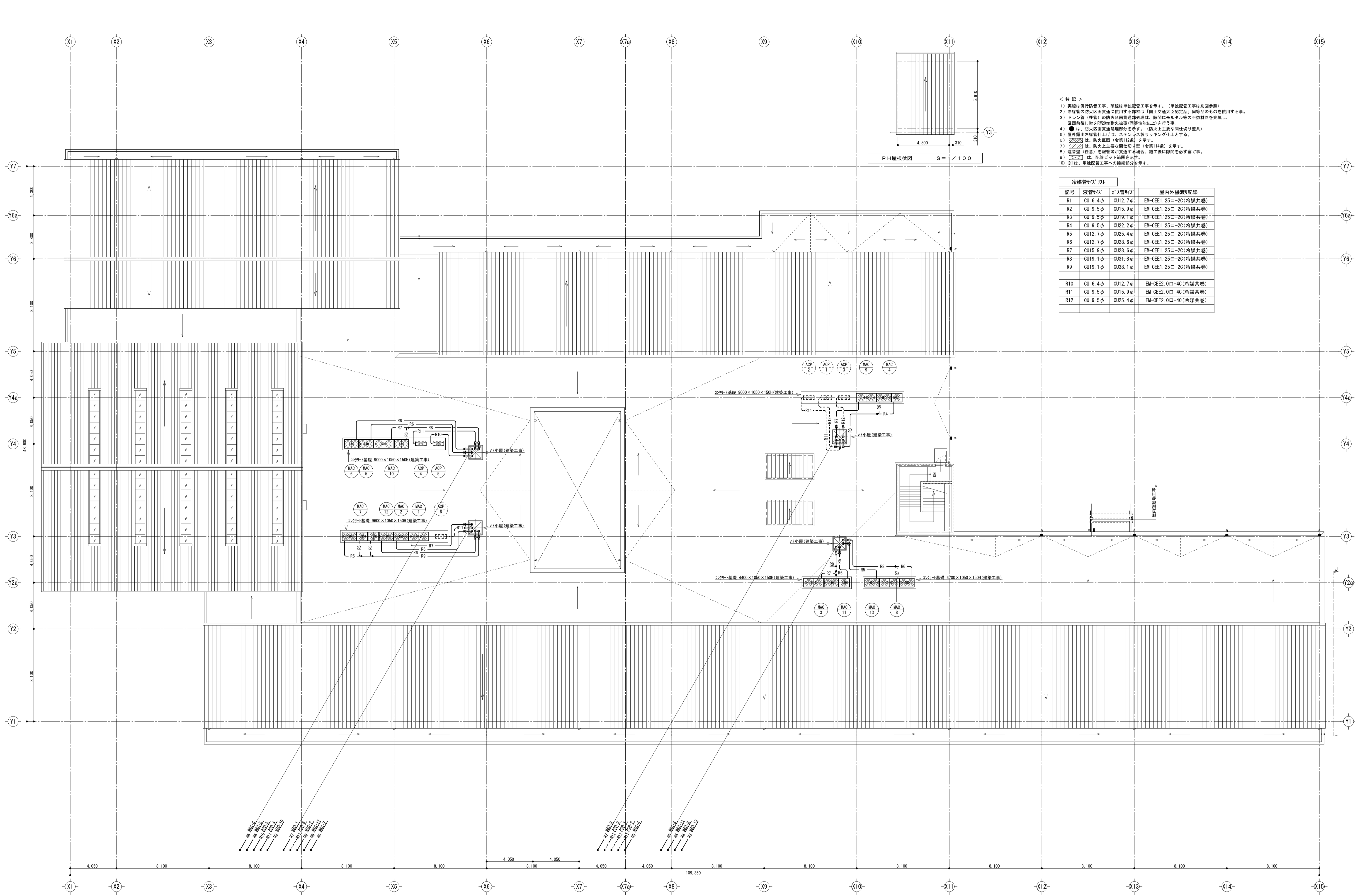
記号	液管サイズ	ガス管サイズ	屋内外機連り配線
R1	CU 6.4φ	CU12.7φ	EM-CEE1.25φ-2C(冷媒共巻)
R2	CU 9.5φ	CU15.9φ	EM-CEE1.25φ-2C(冷媒共巻)
R3	CU 9.5φ	CU19.1φ	EM-CEE1.25φ-2C(冷媒共巻)
R4	CU 9.5φ	CU22.2φ	EM-CEE1.25φ-2C(冷媒共巻)
R5	CU12.7φ	CU25.4φ	EM-CEE1.25φ-2C(冷媒共巻)
R6	CU12.7φ	CU28.6φ	EM-CEE1.25φ-2C(冷媒共巻)
R7	CU15.9φ	CU28.6φ	EM-CEE1.25φ-2C(冷媒共巻)
R8	CU19.1φ	CU31.8φ	EM-CEE1.25φ-2C(冷媒共巻)
R9	CU19.1φ	CU38.1φ	EM-CEE1.25φ-2C(冷媒共巻)
R10	CU 6.4φ	CU12.7φ	EM-CEE2.0φ-4C(冷媒共巻)
R11	CU 9.5φ	CU15.9φ	EM-CEE2.0φ-4C(冷媒共巻)
R12	CU 9.5φ	CU25.4φ	EM-CEE2.0φ-4C(冷媒共巻)



- < 特記 >
- 1) 実線は併行防音工事、破線は単独防音工事を示す。(単独防音工事は別図参照)
  - 2) 冷媒管の防火区画貫通に使用する部材は「防火区画貫通品」同等品のものを使用する。
  - 3) ドレン管(10mm)の防火区画貫通処理は、同時に防火区画の材料を充填し、区画前後1.0mを20mm耐火板(同等性能以上)を行う。
  - 4) ●は、防火区画貫通処理部分を示す。(防火上主要な間仕切り壁)
  - 5) 断熱層は冷媒管上付材、文字中心入部ラッキング仕上とする。
  - 6) 破線は、防火区画(冷室114系)を示す。
  - 7) 点線は、防火上主要な間仕切り壁(冷室114系)を示す。
  - 8) 点線(任意)を配管等が貫通する場合は、施工後に線画を必ず高くする。
  - 9) 点線は、配管ピット範囲を示す。
  - 10) 点線は、単独防音工事への接続部分を示す。

冷媒管パイプ			
記号	液管パイプ	ガス管パイプ	屋内外機連配線
R1	CU 6.4φ	CU12.7φ	EM-CEE1.25φ-2C(冷媒共巻)
R2	CU 9.5φ	CU15.9φ	EM-CEE1.25φ-2C(冷媒共巻)
R3	CU 9.5φ	CU19.1φ	EM-CEE1.25φ-2C(冷媒共巻)
R4	CU 9.5φ	CU22.2φ	EM-CEE1.25φ-2C(冷媒共巻)
R5	CU12.7φ	CU25.4φ	EM-CEE1.25φ-2C(冷媒共巻)
R6	CU12.7φ	CU28.6φ	EM-CEE1.25φ-2C(冷媒共巻)
R7	CU15.9φ	CU28.6φ	EM-CEE1.25φ-2C(冷媒共巻)
R8	CU19.1φ	CU31.8φ	EM-CEE1.25φ-2C(冷媒共巻)
R9	CU19.1φ	CU38.1φ	EM-CEE1.25φ-2C(冷媒共巻)
R10	CU 6.4φ	CU12.7φ	EM-CEE2.0φ-4C(冷媒共巻)
R11	CU 9.5φ	CU15.9φ	EM-CEE2.0φ-4C(冷媒共巻)
R12	CU 9.5φ	CU25.4φ	EM-CEE2.0φ-4C(冷媒共巻)

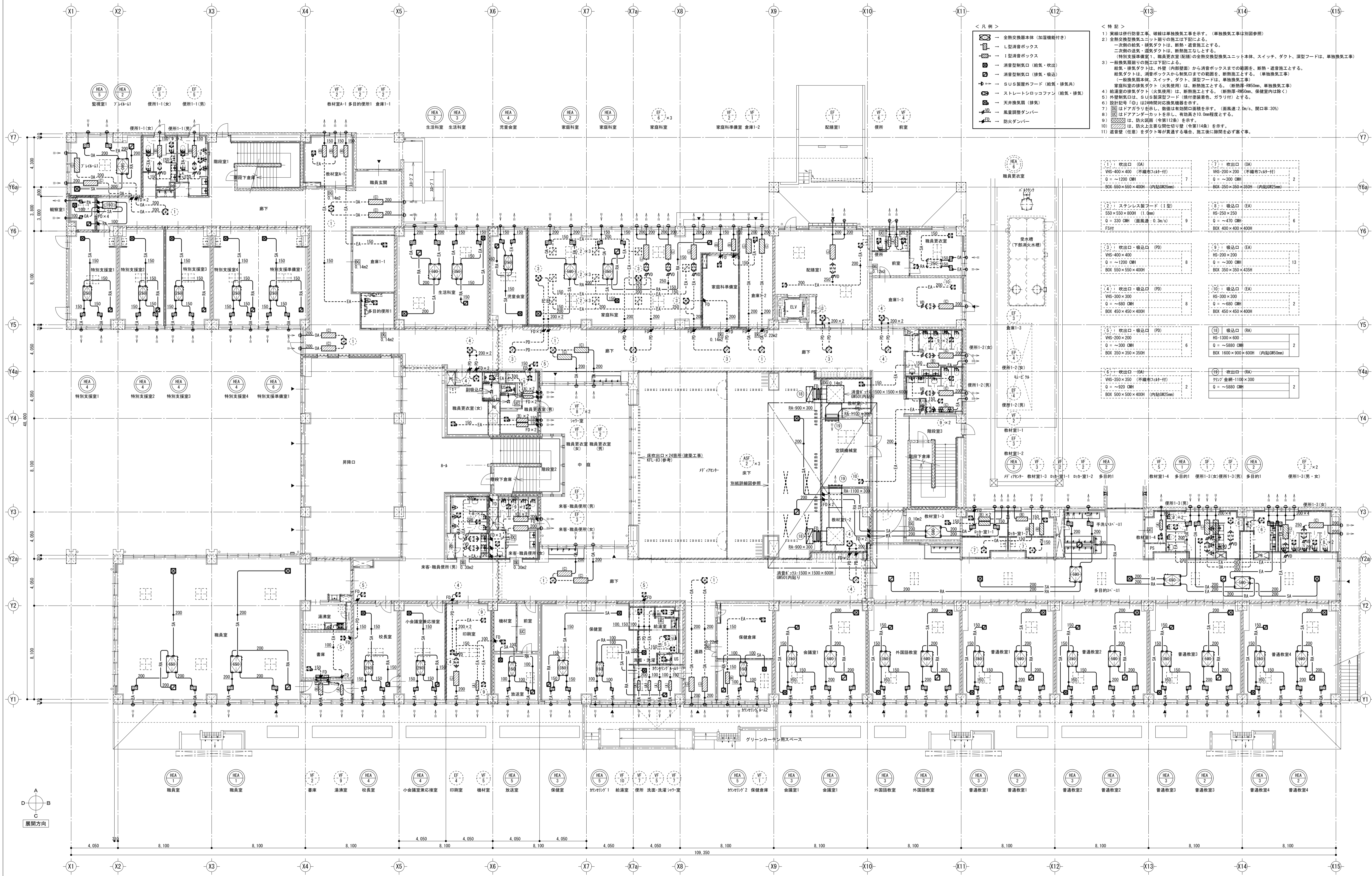




- < 特記 >
- 1) 実線は併行防音工事、破線は単独配管工事を示す。(単独配管工事は別図参照)
  - 2) 冷媒管の防火区画貫通に使用する部材は「防火区画貫通部」同等品のものを使用する事。
  - 3) ドレン管 (中管) の防火区画貫通部は、隙間にセメント等の不燃材料を充填し、区画前後1.0mを20mm耐火被覆 (同等性能以上) を行う事。
  - 4) ●は、防火区画貫通処理部を示す。(防火上主要な間仕切り壁共)
  - 5) 屋外露出冷媒管は、文字シールドラッピング仕上とする。
  - 6) 〇は、防火区画 (冷室114集) を示す。
  - 7) 〇は、防火上主要な間仕切り壁 (冷室114集) を示す。
  - 8) 遮音壁 (任意) を配管等が貫通する場合、施工後に隙間を必ず塞ぐ事。
  - 9) 〇は、配管ピット前面を示す。
  - 10) ※は、単独配管工事への接続部分を示す。

冷媒管パイプ			
記号	液管パイプ	ガス管パイプ	屋内外機渡り配線
R1	CU 6.4φ	CU12.7φ	EM-CEE1.25□-2C (冷媒共巻)
R2	CU 9.5φ	CU15.9φ	EM-CEE1.25□-2C (冷媒共巻)
R3	CU 9.5φ	CU19.1φ	EM-CEE1.25□-2C (冷媒共巻)
R4	CU 9.5φ	CU22.2φ	EM-CEE1.25□-2C (冷媒共巻)
R5	CU12.7φ	CU25.4φ	EM-CEE1.25□-2C (冷媒共巻)
R6	CU12.7φ	CU28.6φ	EM-CEE1.25□-2C (冷媒共巻)
R7	CU15.9φ	CU28.6φ	EM-CEE1.25□-2C (冷媒共巻)
R8	CU19.1φ	CU31.8φ	EM-CEE1.25□-2C (冷媒共巻)
R9	CU19.1φ	CU38.1φ	EM-CEE1.25□-2C (冷媒共巻)
R10	CU 6.4φ	CU12.7φ	EM-CEE2.0□-4C (冷媒共巻)
R11	CU 9.5φ	CU15.9φ	EM-CEE2.0□-4C (冷媒共巻)
R12	CU 9.5φ	CU25.4φ	EM-CEE2.0□-4C (冷媒共巻)

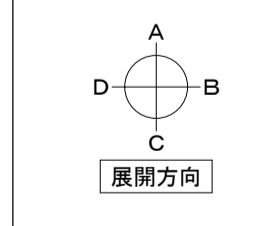


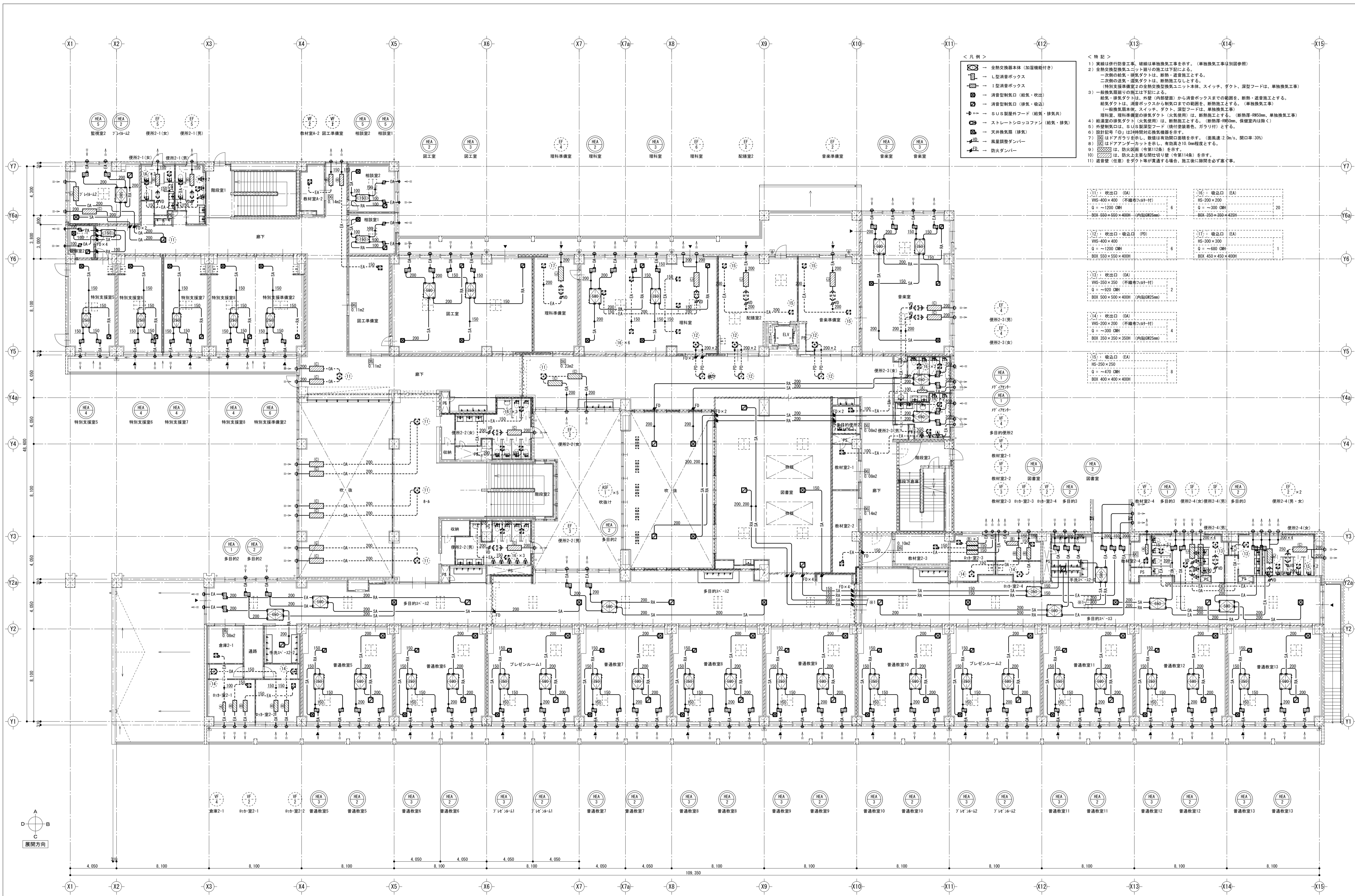


- < 凡例 >
- ① 全熱交換機本体 (加湿機能付き)
  - ② L型消音ボックス
  - ③ I型消音ボックス
  - ④ 消音型制気口 (給気・吸気)
  - ⑤ 消音型制気口 (排気・吸気)
  - ⑥ S U S 製屋外フード (給気・排気)
  - ⑦ ストレートシロッコファン (給気・排気)
  - ⑧ 天井換気扇 (排気)
  - ⑨ 風量調整ダンパー
  - ⑩ 防火ダンパー

- < 特記 >
- 1) 実線は併行防音工事、破線は単独換気工事を示す。(単独換気工事は別図参照)
  - 2) 全熱交換機ユニット配りの施工は下記による。  
一次側の給気・排気ダクトは、断熱・遮音工とする。  
二次側の送気・排気ダクトは、断熱工とする。  
(特別支援準備室1、職員更衣室(配給)全熱交換機ユニット本体、スイッチ、ダクト、深型フードは、単独換気工事)
  - 3) 一般換気扇配りの施工は下記による。  
給気・排気ダクトは、外壁(内部壁面)から消音ボックスまでの範囲を、断熱・遮音工とする。  
給気ダクトは、消音ボックスから給気口までの範囲を、断熱工とする。(単独換気工事)  
給気口は、消音ボックス、ダクト、深型フードは、単独換気工事。  
(特別支援準備室1、職員更衣室(配給)全熱交換機ユニット本体、スイッチ、ダクト、深型フードは、単独換気工事)
  - 4) 給気室の排気ダクト(火気使用)は、断熱工とする。(断熱厚-90mm、単独換気工事)
  - 5) 特別制気口は、S U S 製屋外フード(給気・排気)とする。(断熱厚-90mm、保護室内は除く)
  - 6) 設計記号「Q」は24時間対換気機を有する(給気・排気)とする。
  - 7) ⑩はドアアラリを示し、数値は有効開口面積を示す。(面風速:2.0m/s、開口率:30%)
  - 8) ⑩はドアアラリを示し、数値は有効開口面積を示す。有効高さ10.0mm程度とする。
  - 9) ⑩は、防音壁(令第112条)を示す。
  - 10) ⑩は、防火上主要な間仕切り壁(令第114条)を示す。
  - 11) 遮音壁(任意)をダクト等が貫通する場合、施工後に隙間を必ず塞ぐ事。

① 吹出口 (OA) VHS-400×400 (不織布7(49)付) Q = ~300 CMH BOX-550×550×400H (内貼90mm)	⑦ 吹出口 (OA) VHS-200×200 (不織布7(49)付) Q = ~300 CMH BOX-350×350×400H (内貼90mm)
② ストレート型フード (1.00) 550×550×800 (1.00) Q = 330 CMH (面風速:0.3m/s) FS付	⑧ 吸込口 (EA) VHS-250×250 Q = ~470 CMH BOX-400×400×400H
③ 吹出口・吸込口 (PD) VHS-400×400 Q = ~1200 CMH BOX-550×550×400H	⑨ 吸込口 (EA) HS-200×200 Q = ~300 CMH BOX-350×350×435H
④ 吹出口・吸込口 (PD) VHS-300×300 Q = ~680 CMH BOX-450×450×400H	⑩ 吸込口 (EA) HS-300×300 Q = ~680 CMH BOX-450×450×400H
⑤ 吹出口・吸込口 (PD) VHS-200×200 Q = ~300 CMH BOX-350×350×350H	⑪ 吸込口 (RA) HS-300×600 Q = ~5880 CMH BOX-1600×900×600H (内貼90mm)
⑥ 吹出口 (OA) VHS-200×200 (不織布7(49)付) Q = ~300 CMH BOX-500×500×400H (内貼90mm)	⑫ 吹出口 (RA) 列付 金網-1108×300 Q = ~5880 CMH





- < 凡例 >**
- ☒ 全熱交換機本体 (加湿機能付き)
  - ☒ L型消音ボックス
  - ☒ I型消音ボックス
  - ☒ 消音型制気口 (給気・吸気)
  - ☒ 消音型制気口 (排気・吸気)
  - ☒ S U S製屋外フード (給気・排気共)
  - ☒ ストレートシロコファン (給気・排気)
  - ☒ 天井換気扇 (排気)
  - ☒ 風量調整ダンパー
  - ☒ 防火ダンパー
- < 特記 >**
- 1) 実線は併行防音工事、破線は単独換気工事を示す。(単独換気工事は別図参照)
  - 2) 全熱交換機ユニット配りの施工は下記による。  
一次側の給気・排気ダクトは、断熱・遮音施工とする。  
二次側の給気・排気ダクトは、断熱施工とし、  
(特別支援準備室等の全熱交換機ユニット本体、スイッチ、ダクト、深型フードは、単独換気工事)
  - 3) 一般換気扇配りの施工は下記による。  
給気・排気ダクトは、外壁(内部壁面)から消音ボックスまでの範囲を、断熱・遮音施工とする。  
給気ダクトは、消音ボックスから制気口までの範囲を、断熱施工とする。(単独換気工事)
  - 4) 給気室の排気ダクト(火災使用)は、断熱施工とする。(断熱厚R50mm、保護室内は除く)
  - 5) 4層制気口は、S U S製深型フード(積手取着式、ガラリ付)とする。(単独換気工事)
  - 6) 設計記号「Q」は24時間対換気機を指す。
  - 7) ☒はドアアラリを示し、数値は有効開口面積を示す。(面風速2.0m/s、開口率:30%)
  - 8) ☒はドアアラリを示し、数値は有効開口面積を示す。(面風速2.0m/s、開口率:30%)
  - 9) ☒☒☒☒は、防火区画(令第112条)を示す。
  - 10) ☒☒☒☒は、防火上主要な間仕切り壁(令第114条)を示す。
  - 11) 遮音壁(任意)をダクト等が貫通する場合、施工後に隙間を必ず塞ぐ事。

11) 吹出口 (OA)	16) 吸込口 (EA)
WS-400×400 (不燃付7/49-付)	HS-200×200
Q = ~1200 CMH	Q = ~300 CMH
BOX-550×550×400H (内貼R25mm)	BOX-350×350×435H
6	20
12) 吹出口・吸込口 (PD)	17) 吸込口 (EA)
WS-400×400	HS-200×200
Q = ~1200 CMH	Q = ~680 CMH
BOX-550×550×400H	BOX-450×450×400H
6	1
13) 吹出口 (OA)	
WS-350×350 (不燃付7/49-付)	
Q = ~900 CMH	
BOX-500×500×400H (内貼R25mm)	
2	
14) 吹出口 (OA)	
WS-200×200 (不燃付7/49-付)	
Q = ~300 CMH	
BOX-350×350×350H (内貼R25mm)	
4	
15) 吸込口 (EA)	
HS-250×250	
Q = ~470 CMH	
BOX-400×400×400H	
8	

