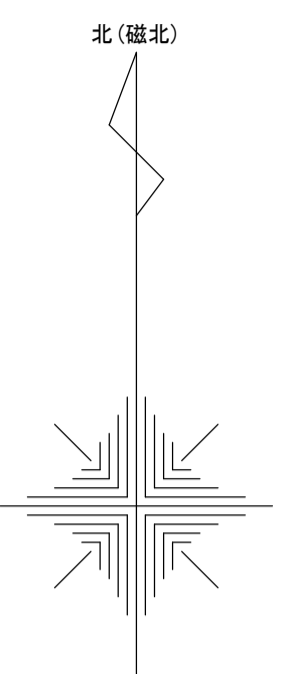
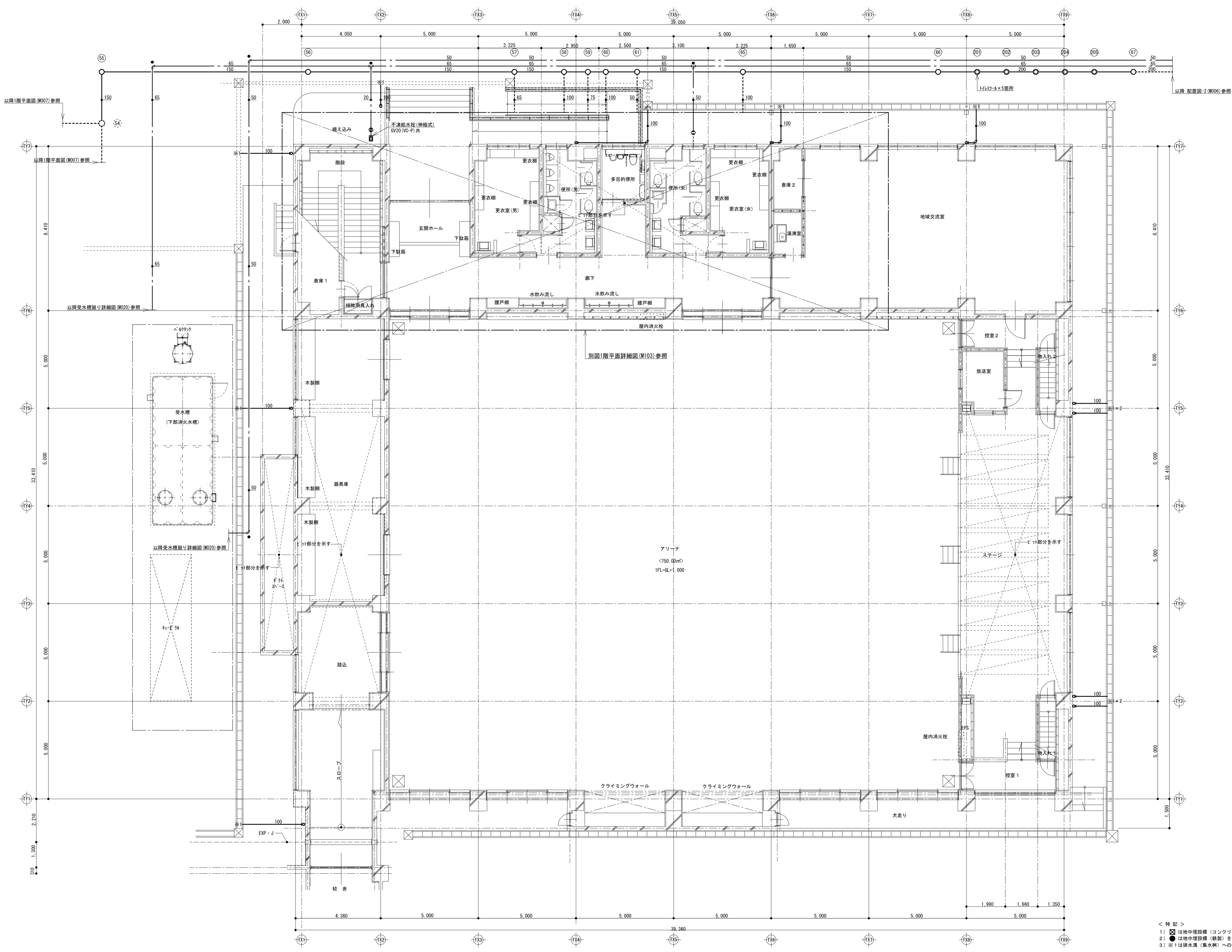


衛生器具表（屋内運動場棟）

名称	参考型番 (同等品以上)	付属品	屋内運動場										備考			
			合計	更衣室(男)	更衣室(女)	便所(男)	便所(女)	多目的便所	給湯室	廊下	屋外					
洋風大便器	CFS494CHNS (C-P25SM)	コンパクトタイプ(フラッシュバルブ式、掃除口付)、排水金具、付属品一式共 フラッシュバルブ(TV565GP:床給水、洗浄管、パイプホルダー×2) 棚付2連紙巻器(YH702:本体-樹脂製、棚板-ステンレス製)	5		2	3										
		洗浄便座(TCF5534:便ふたあり、エコリモコン、騒音装置)	1			1										AC100V×311W
		暖房便座(TCF116:便ふたあり)	4			2	2									AC100V×52W
小便器	UFS900JCS (U-A51AP)	壁掛けタイプ(低リップ、自動洗浄、掃除口付)、付属品一式共	3			3										AC100V×24W
多機能トイレバック	UADBK61R1A1ADD2WA (PTWC-HC101R1A1AWW)	壁掛け大便器(樹脂製ロータンク式) 壁掛け汚物流し(タッチスイッチ、シングルレバー水栓、水石けん入れ、電気温水器:RENF03B1R)、 洗面器、手洗器(人工大理石:自動単水栓、水石けん入れ、電気温水器:RENF03B1R)、ペビーチェア 紙巻器、背もたれ、手すり、チャームボックス、側板、前板、甲板、排水金具、付属品一式共 洗浄便座(TCF5554UPR:便器洗浄あり、温風乾燥、便ふたなし、金属製プレート)	1					1								AC100V×600W×30W AC100V×505W×0.6W AC100V×410W
洗面器	MVRS45P (MB-451KANT(680))	壁掛け(カウンター一体形)、排水金具、付属品一式共 自動単水栓(TLE28SS1A:Aタイプ、ワンタッチなし)	6	1	1	2	2									AC100V×0.6W
マルチシンク	SK510D (S-531ANG)	壁掛け形、排水金具、付属品一式共 立水栓(TL155AFR:泡まつ)	2			1	1									
立水栓	TL106AQR (LF-14ZSPF-13(65))	台付タイプ(泡まつ、レバー式)、付属品一式共	10									10				
ペビーシート	YKA24S (AC-OK-F11)	開閉式(樹脂製) 使用上限重量:30kg、固定金具、付属品一式共	1					1								
電気温水器	REK812A22SK36D (EHPM-KB12ECV3)	先止め式据置きタイプ(飲用・洗物用)、タンク容量(12L)、温度調節(約60~90℃)、 ウィークリータイマー、自動給排水、排水ホッパー、止水栓、固定金具、付属品一式共 シングルレバー混合水栓(T336DR:台付、飲料熱湯用)	1								1					AC200V×1500W 満水時質量:23kg
不凍給水栓(竹村製作所)	D-EN3-1313040CP	伸縮式(長さ400L)、浸透網(パイプガイド付き)、排水ブロック、SUS製ボックス(HAS-FB2K)、 付属品一式共	1									1				
流し台	(建築工事)	排水金具、付属品一式共	1									1				止水栓:本工事
ステンレス流し	(建築工事)	排水金具、付属品一式共	2										2			
化粧鏡	(建築工事)	取付金具、付属品一式共	10	1	1	2	2	2								

衛生機器表（屋内運動場棟）

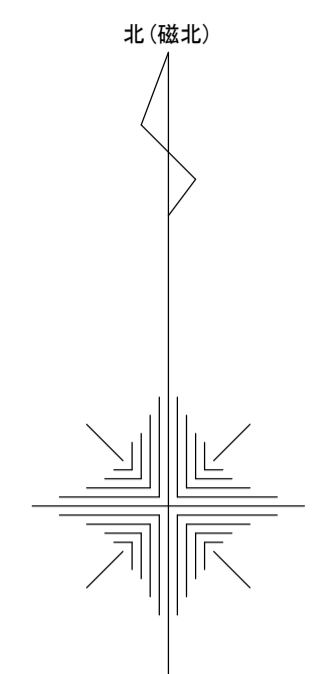
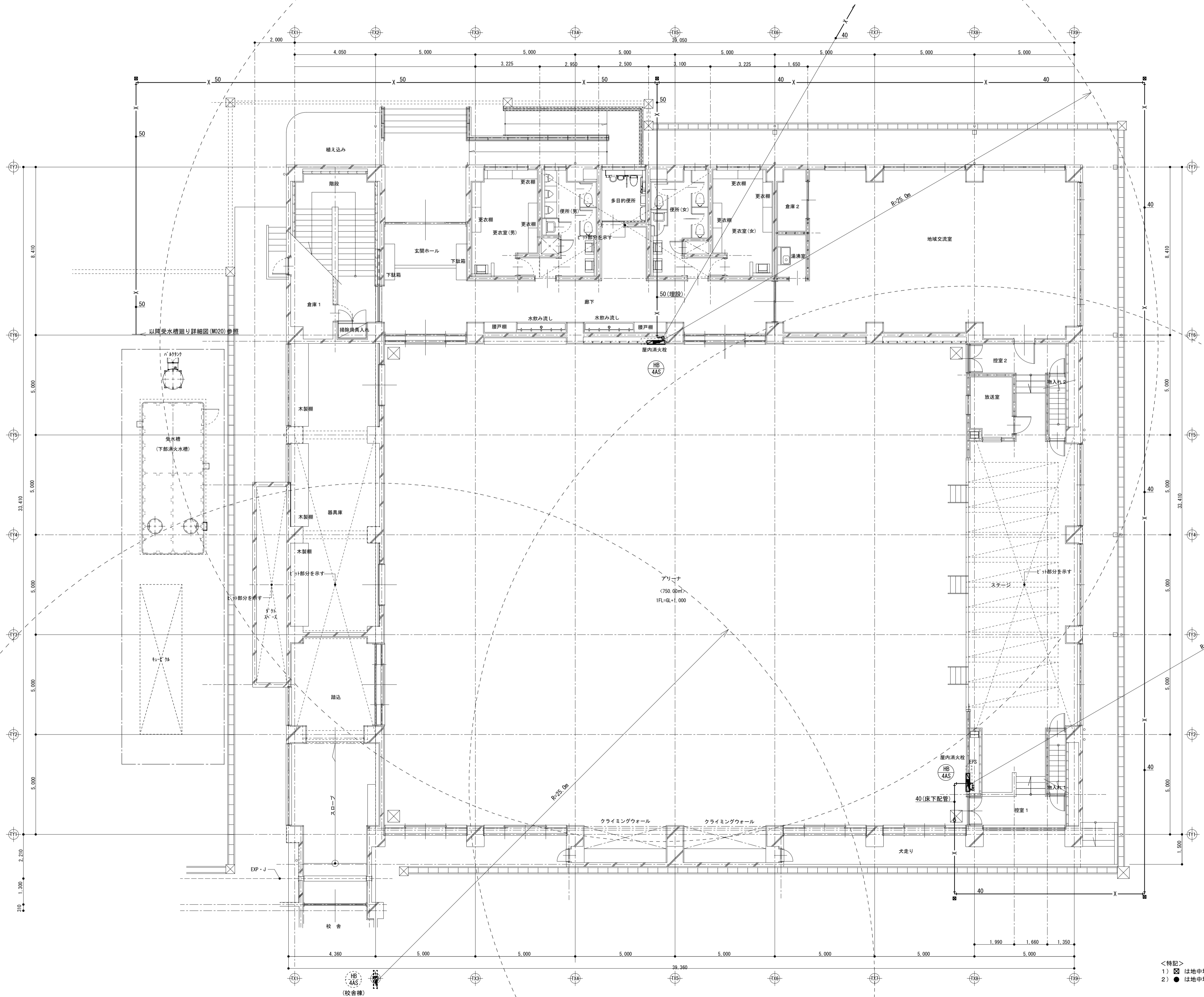
記号	機器名称	仕様	電源		電動機出力・kW (消費電力・kW)	設置場所 室名	参考型式	台数	
			相	電圧					
HB-4AS	屋内消火栓箱	広範囲型2号消火栓(銅板製)・火報併設、消火器併設、埋込型 本体 1.6t銅板製指定色焼付塗装 開閉弁・25A×90° 起動スイッチ付き ホース・裸形 25A×30m バネ・25A可変噴霧7Lプレート、法定付属品一式				1 2	アリーナ ギャラリー	国土交通省仕様準拠品	2 1



- < 特記 >
- 1) は地中埋設機 (コンクリート製) を示す。
 - 2) は地中埋設機 (鉄製) を示す。
 - 3) ※1 は排水溝 (集水機) への接続位置を示す。

1階 平面図 S=1/400

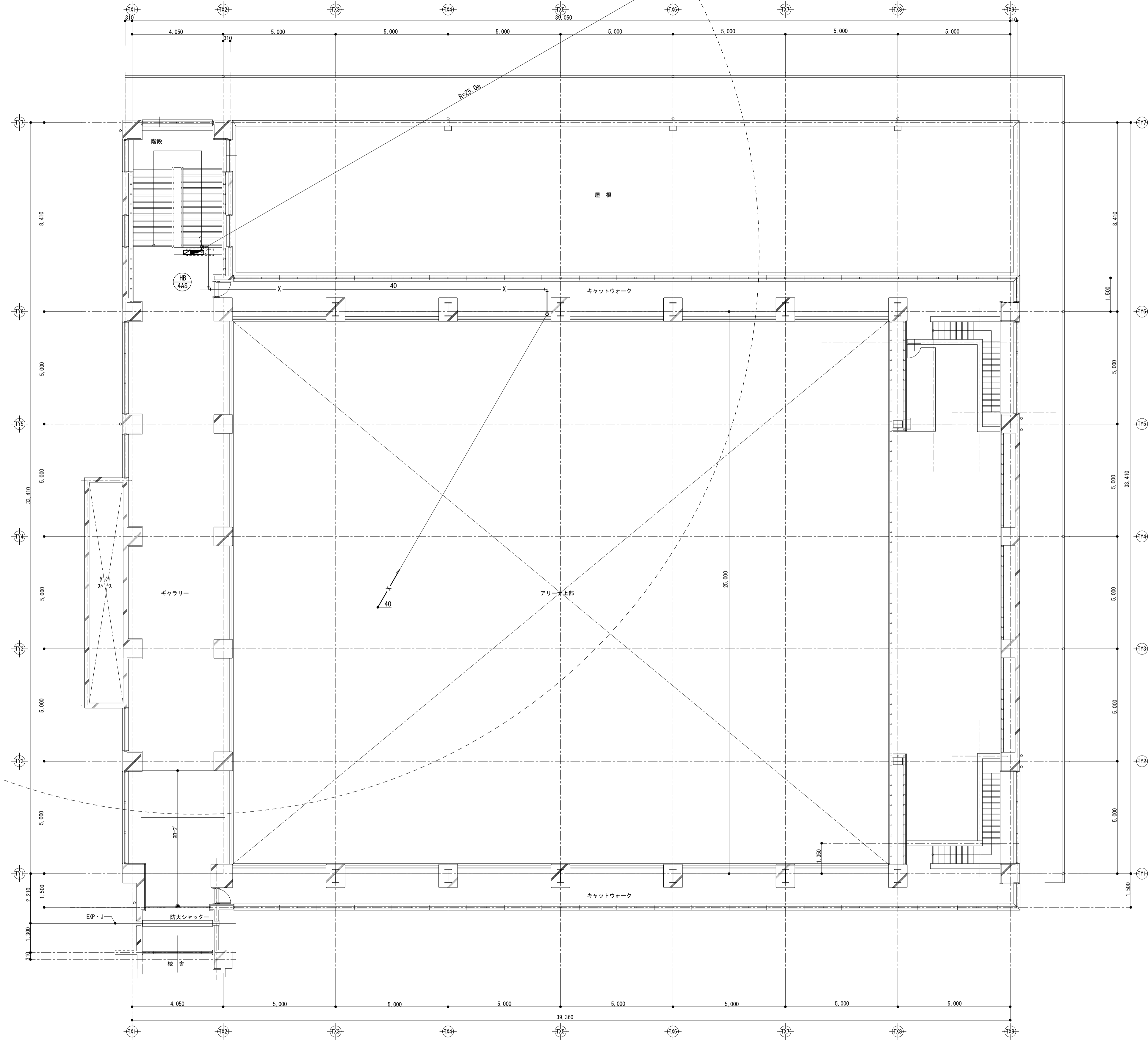
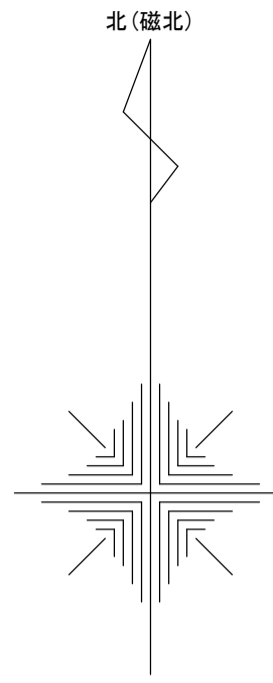
		鉾田市 旭中学校区統合小学校整備事業 (屋内運動場)		機 M 102
		給排水衛生設備 1階平面図		A1:S=1/100 A3:S=1/200



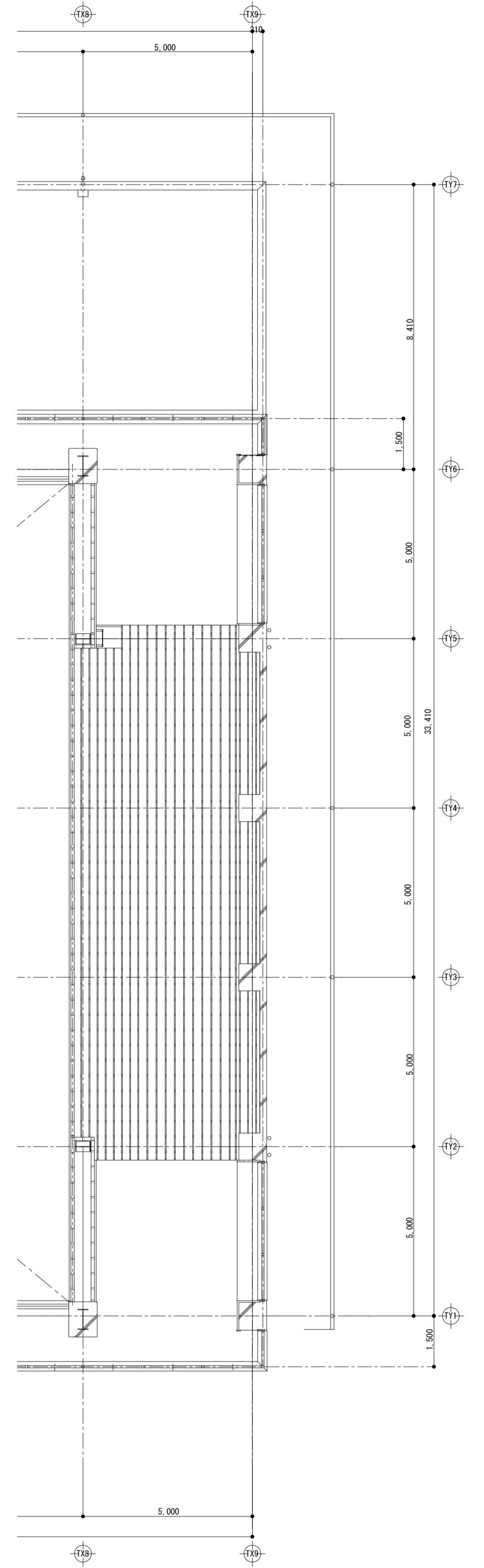
<特記>
 1) ☒ は地中埋設構(コンクリート製)を示す。
 2) ● は地中埋設構(鉄製)を示す。

1階 平面図 S=1/400

		銚田市 旭中学校区統合小学校整備事業 (屋内運動場)		機 104 A1:S=1/100 A3:S=1/200
		消火設備 1階平面図		



2階平面図 S=1/200



ブドウ棚平面図 S=1/200

銚田市
 旭中学校区統合小学校整備事業
 (屋内運動場)
 消火設備 2階平面図

機 105
 A1:S=1/100
 A3:S=1/200

空調機表 (屋内運動場棟)

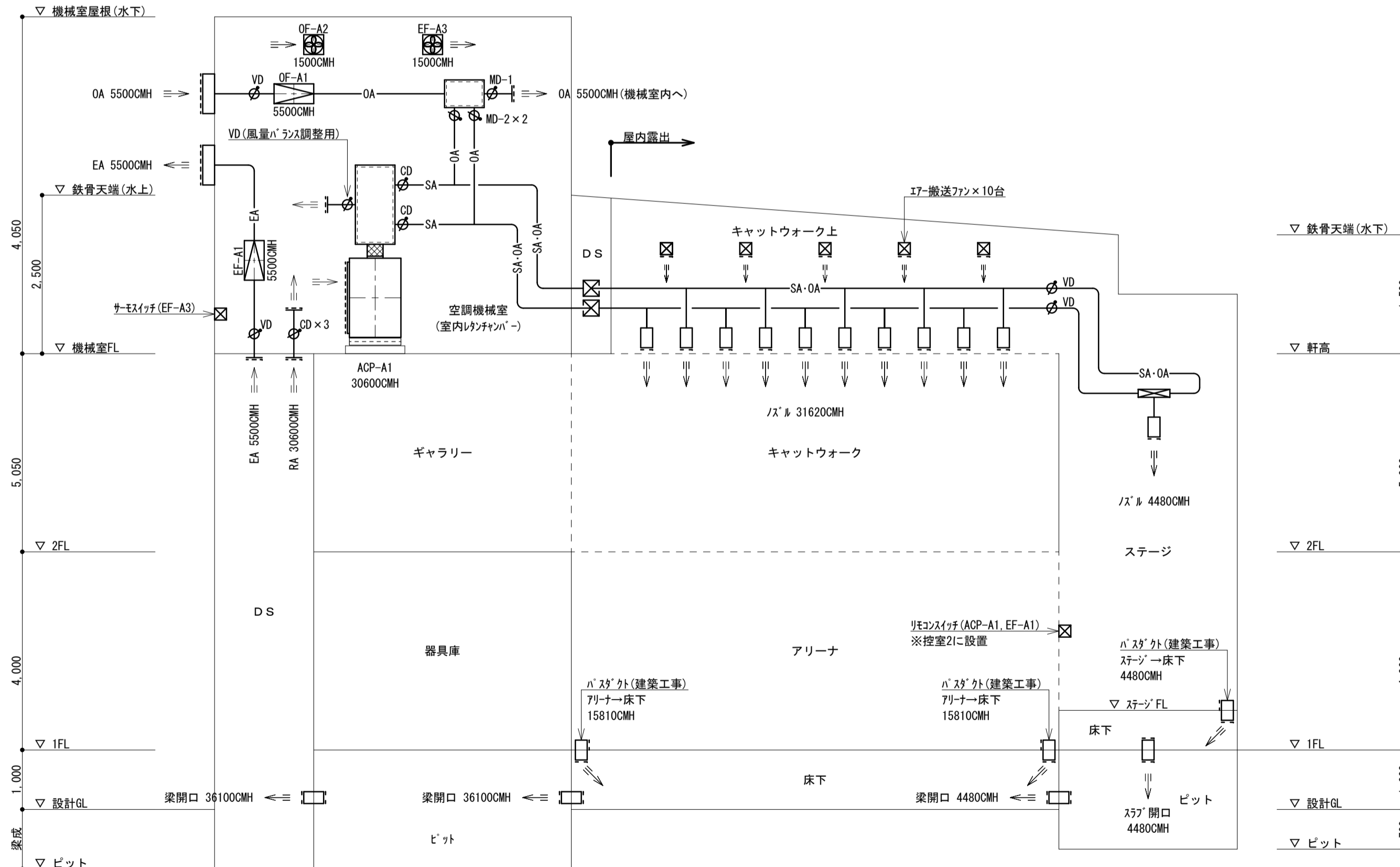
記号	機器名称	仕様	電動機出力		消費電力・kW	設置場所		参考型式	台数
			相	電圧		階	室名		
MAC-A1	空冷ヒートポンプビル用マルチ空調機 (屋外機)	型式: 冷房用切替型 (10HP)・高効率タイプ 冷房能力: 28.0kW (JIS) 暖房能力: 31.5kW (JIS) 冷媒管: φ22.2/φ9.5 冷媒: R410A アクティブフィルター組込、スプリング防振架台、付属品一式共	3	200	COMP 7.92 FAN 0.61	(冷房) 9.10 (暖房) 9.60	R 屋上	RXYP 280 FC 同等品 寸法: 930×765×1660H 質量: 197kg コンクリート基礎: 建築工事	1
MAC-A1-1	空冷ヒートポンプビル用マルチ空調機 (屋内機)	型式: 天井埋込カセット形4方向吹出タイプ 冷房能力: 9.0kW (JIS) 暖房能力: 9.0kW (JIS) 冷媒管: φ15.9/φ9.5 自動昇降パネル、ワイヤードリモコンスイッチ、配線改装アダプタ、付属品一式共	1	200	FAN 0.053	(冷房) 0.066 (暖房) 0.081	1 地域交流室	FXYP 80 NB 同等品	1
MAC-A1-2	空冷ヒートポンプビル用マルチ空調機 (屋内機)	型式: 天井埋込カセット形4方向吹出タイプ 冷房能力: 7.1kW (JIS) 暖房能力: 8.0kW (JIS) 冷媒管: φ15.9/φ9.5 自動昇降パネル、付属品一式共 ※ワイヤードリモコンスイッチ、配線改装アダプタは、MAC-A1-1に含む	1	200	FAN 0.053	(冷房) 0.072 (暖房) 0.068	1 地域交流室	FXYP 71 NB 同等品	2
ACP-A1	空冷ヒートポンプ設備用空調機 (室内ユニット)	型式: 床置きタイプ (80HP) 冷房能力: 200.0kW (JIS) 暖房能力: 224.0kW (JIS) 冷媒管: φ25.4/φ9.5×8 (内機: φ28.6/φ15.9×4) 送風量: 510 m3/min×機外静圧 200 Pa 冷媒: R410A (外) アクティブフィルター組込、スプリング防振架台、付属品一式共 (内) 標準リモコン (延長コード共)、DIII-NET拡張アダプター、スプリング防振架台、ロングライフフィルター、付属品一式共	3	200	COMP (外) 7.46×8 FAN (内) 18.5×1 (外) 10.61×8	(冷房) 71.90 (暖房) 71.40	3 機械室 (アリーナ系統)	SZYVP 2240 NB 同等品 内機寸法: 3110×1520×1935H 内機質量: 1495kg 外機寸法: 930×765×1660H×8基 外機質量: 213kg×8基 コンクリート基礎: 建築工事	1組

※MAC-A1、ACP-A1共に、集中リモコン (併行防音工事) においても管理可能とする。
※冷房・暖房能力は、JIS B8616 及び JRA4002 による条件での値です。

換気機表 (屋内運動場棟)

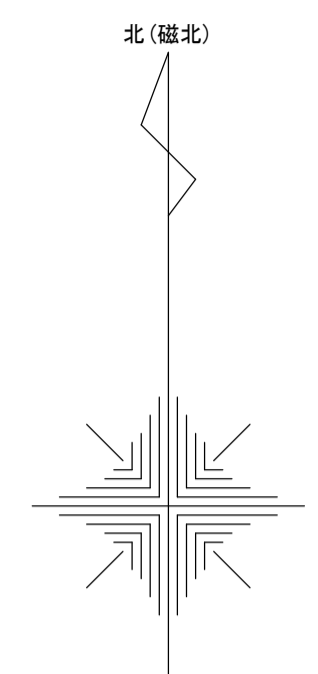
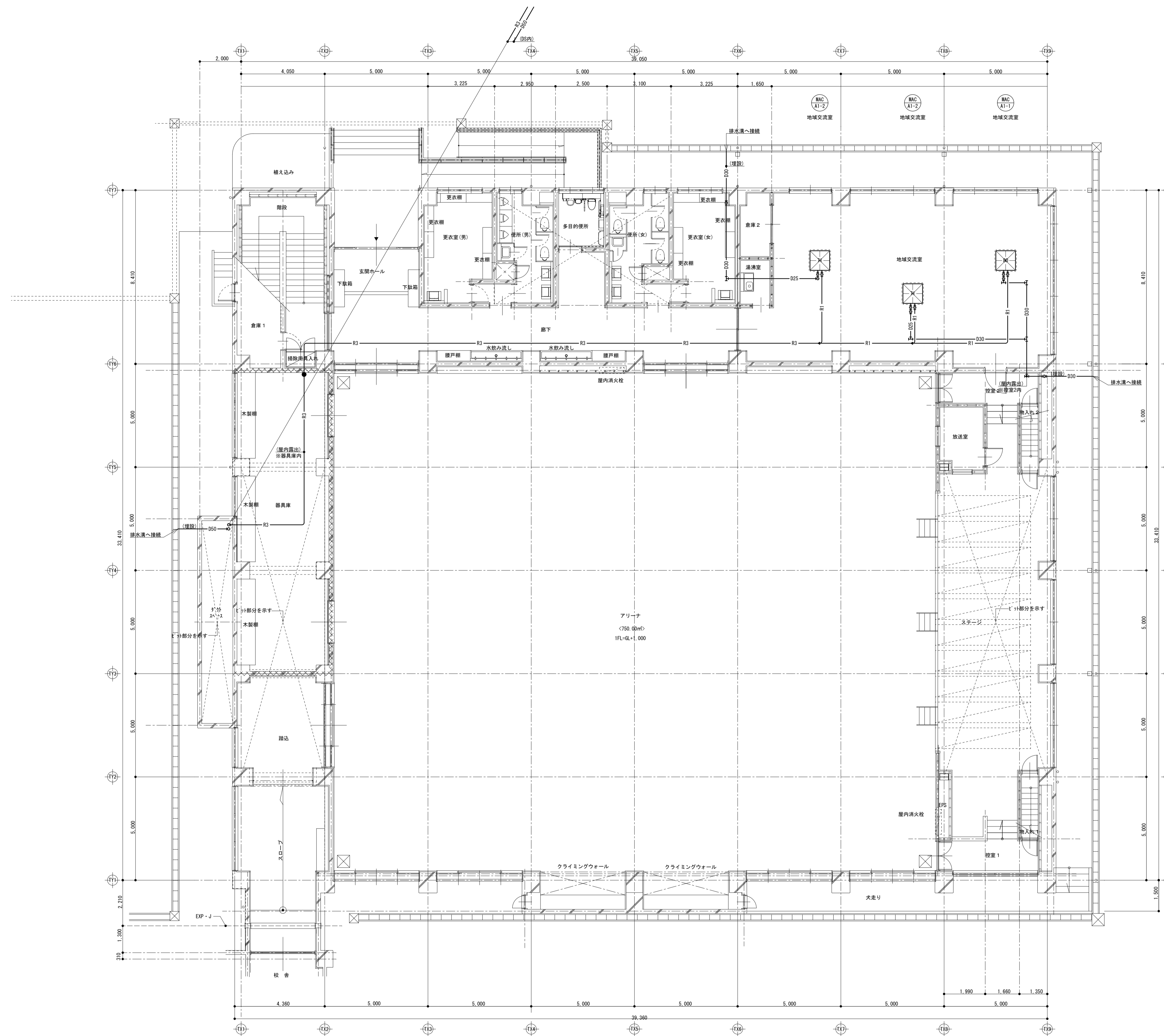
記号	機器名称	仕様	電源		電動機出力・W (消費電力・W)	設置場所		参考型式	台数
			相	電圧		階	室名		
HEA-A1	全熱交換型換気ユニット	天井埋込型・マイコン制御型 (24時間換気機能付) ダクト径 風量 機外静圧 φ 200 * 500/235CMH * 160 Pa 温度交換効率: 71.0% エンタルピー交換効率: (冷) 63.0% (暖) 73.0% 消音型給排気グリル×2、 ステンレス製深形フード (指定色、ガラリ付) ×2、 コントロールスイッチ、防振吊金具、付属品一式	1	100	(261)	1	地域交流室	LGH-N50RX4 同等品 スイッチ取付けは本工事	2
HEA-A2	全熱交換型換気ユニット	天井埋込型・マイコン制御型 (24時間換気機能付) ダクト径 風量 機外静圧 φ 100 * 150/85CMH * 115 Pa 温度交換効率: 74.0% エンタルピー交換効率: (冷) 64.5% (暖) 75.5% 消音型給排気グリル×2、 ステンレス製深形フード (指定色、ガラリ付) ×2、 コントロールスイッチ、防振吊金具、付属品一式	1	100	(105)	1	放送室	LGH-N15RX4 同等品 スイッチ取付けは本工事	1
VF-A1	天井換気扇	低騒音型・9ヶ刈り用 (強弱機能付) ダクト径 風量 機外静圧 φ 150 * 470/270CMH * 100 Pa ステンレス製深形フード (指定色、ガラリ付)、 コントロールスイッチ (強弱)、付属品一式	1	100	(74)	1	便所 (男) 便所 (女)	VD-23ZB13 同等品 スイッチ取付けは電気工事	1
VF-A2	天井換気扇	低騒音型・9ヶ刈り用 ダクト径 風量 機外静圧 φ 150 * 310CMH * 80 Pa ステンレス製深形フード (指定色、ガラリ付)、 コントロールスイッチ、付属品一式	1	100	(44)	1	更衣室 (男) 更衣室 (女)	VD-20ZB13 同等品 スイッチ取付けは電気工事	1
VF-A3	天井換気扇	低騒音型・9ヶ刈り用 ダクト径 風量 機外静圧 φ 150 * 210CMH * 60 Pa ステンレス製深形フード (指定色、ガラリ付)、 コントロールスイッチ、付属品一式	1	100	(26)	1	多目的便所 倉庫 1	VD-18ZB13 同等品 スイッチ取付けは電気工事	1
VF-A4	天井換気扇	低騒音型・9ヶ刈り用 ダクト径 風量 機外静圧 φ 100 * 90CMH * 40 Pa ステンレス製深形フード (指定色、ガラリ付)、 コントロールスイッチ、付属品一式	1	100	(13)	1	倉庫 2	VD-13Z13 同等品 スイッチ取付けは電気工事	1
VF-A5	天井換気扇	低騒音型・台所用 ダクト径 風量 機外静圧 φ 100 * 130CMH * 40 Pa ステンレス製深形フード (指定色、ガラリ付)、 コントロールスイッチ、付属品一式	1	100	(23.5)	1	給湯室	VD-13Z1Y13 同等品 スイッチ取付けは電気工事	1
EF-A1	ストレートシロッコファン	消音型 ダクト径 風量 機外静圧 □ 300×750 * 5500CMH * 200Pa コントロールスイッチ、防振吊金具 (スプリング式)、 付属品一式	3	200	(1750)	1	アリーナ	BFS-550TUA2-50 同等品 スイッチ取付けは電気工事 OF-A1との連動は電気工事	1
EF-A2	ストレートシロッコファン	消音型 (強弱機能付) ダクト径 風量 機外静圧 φ 250 * 1500/1165CMH * 200Pa コントロールスイッチ (強弱)、防振吊金具 (スプリング式)、 付属品一式	3	200	(372)	1	器具庫	BFS-150TUG2 同等品 スイッチ取付けは電気工事	1
EF-A3	有任換気扇	低騒音型・排気タイプ 羽根径 風量 機外静圧 φ 400 * 1500 CMH * 30 Pa ステンレス製ウェザーカバー (指定色、防虫網付)、 電気式シャッター (SUS)、取付枠、バックガード、 サーモスイッチ、付属品一式	1	100	(60.5)	3	空調機械室	EWG-40BSA2 同等品 サーモスイッチ本体及び 取付けは本工事 OF-A2との連動は電気工事	1
OF-A1	ストレートシロッコファン	消音型 ダクト径 風量 機外静圧 □ 300×750 * 5500CMH * 200Pa 防振吊金具 (スプリング式)、付属品一式	3	200	(1750)	1	アリーナ	BFS-550TUA2-50 同等品 スイッチ取付けは電気工事 EF-A1との連動は電気工事 本体保温は本工事	2
OF-A2	有任換気扇	低騒音型・給気タイプ 羽根径 風量 機外静圧 φ 400 * 1500 CMH * 30 Pa ステンレス製ウェザーカバー (指定色、防虫網付)、 電気式シャッター (SUS)、取付枠、バックガード、 付属品一式	1	100	(60.5)	3	空調機械室	EWG-40BSA2-G 同等品 スイッチ取付けは電気工事 EF-A3との連動は電気工事	1
ASF-A1	エアードラフトファン	速度調節タイプ (強弱機能付) 風量 1970/1450/1020CMH リモコンスイッチ×2台、防球ガード×10台、付属品一式 本体+防球ガード取付けプレート×10枚 (SUS製-1150×550×3.0t)	1	100	(118.0)	1	アリーナ	AH-3009SA-SG 同等品 スイッチ取付けは電気工事 本体+防球ガード取付けプレート 及び耐震金具は本工事 落下防止ワイヤーは本工事	10

※HEA-A1、A2共に、集中リモコン (併行防音工事) においても管理可能とする。
※HEAの消費電力、熱交換率は JIS B 8628 に基づき測定した値です。
※VFの特性 (仕様) は JIS C 9603 に基づき測定した値です。
※EF-SFの風量 (空気量) は JIS B 8330 のオフィスチャンバー法で測定した値です。
※EF-SFの消費電力は JIS C 9603 に基づき測定した値です。



アリーナ空調フロー図 S=NoScale

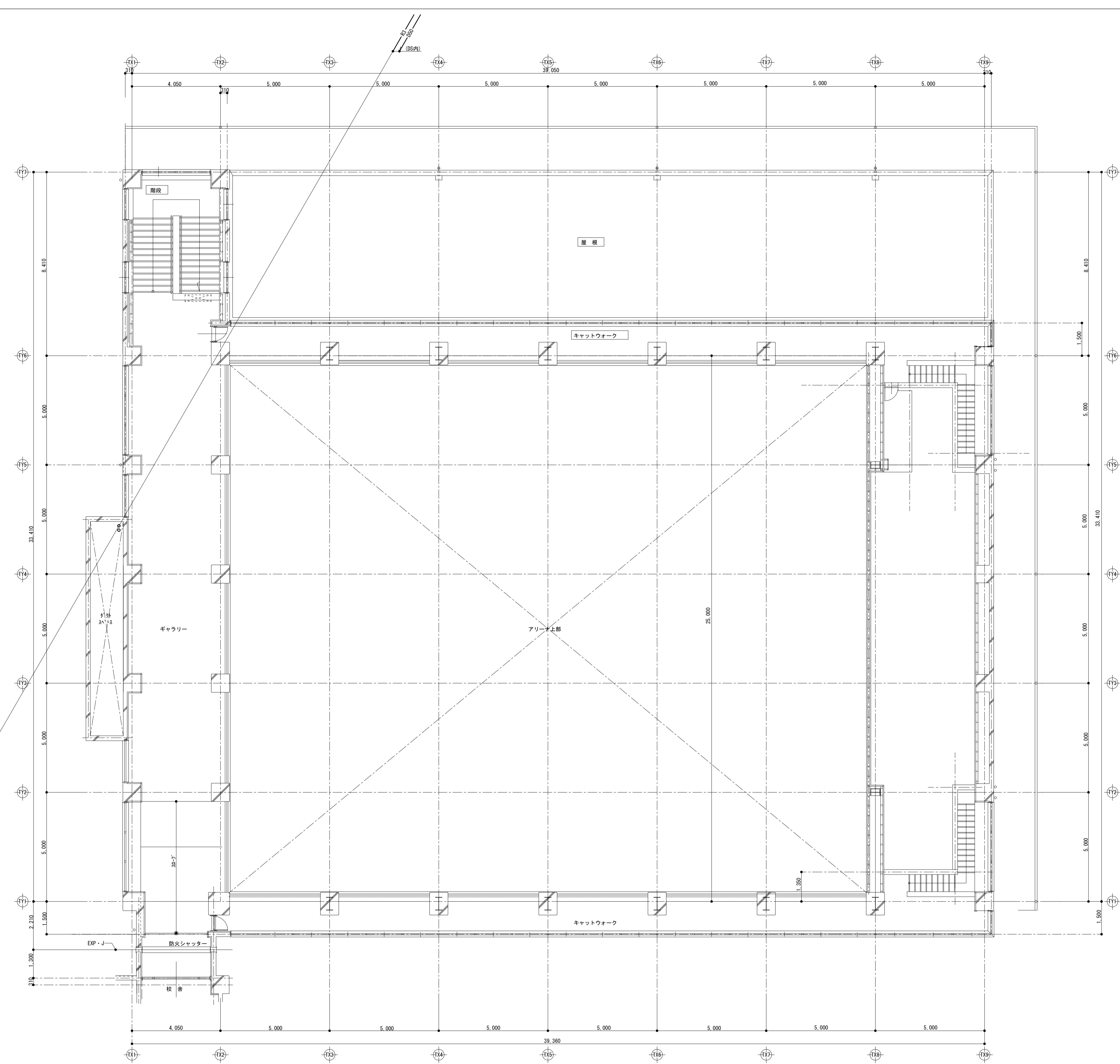
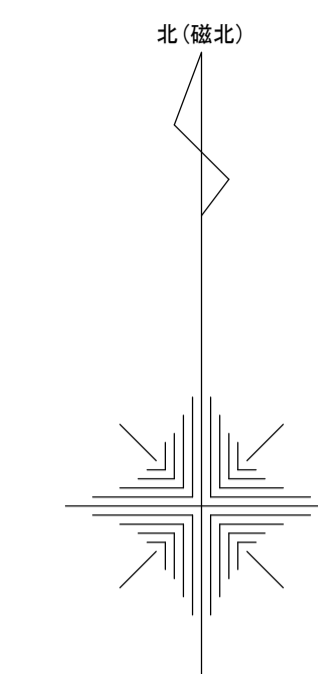
- 1) ACP-A1、EF-A1、OF-A1にて、アリーナ (ステージ、ギャラリー含む) の空調及び換気を行う。
・排気ファン「EF-A1」MD → 給気ファン「OF-A1」ON (運転) Q=5500CMH ※24時間換気対応運転
・空調機「ACP-A1」NO → MD-1閉・MD-2閉、OFF → MD-1閉・MD-2閉 Q=30600CMH ※空調機械室内はレタンチャンパーとして利用
- 2) EF-A3、OF-A2にて、空調機械室の換気を行う。
・排気用有任換気扇「EF-A3」NO → 給気用有任換気扇「OF-A2」ON (運転) Q=1500CMH ※室温を感知しサーモスイッチにて運転



- < 特記 >
- 1) 冷媒管の防火区画貫通に使用する部材は「国土交通大臣認定品」同等品のものを使用する事。
 - 2) ドレン管 (VP管) の防火区画貫通部処理は、隙間にモルタル等の不燃材料を充填し、区画貫通後、0mを200mm耐火被覆 (同等性能以上) を行う事。
 - 3) ●は、防火区画貫通部を示す。(防火上支障の無い仕切り壁共)
 - 4) 屋外露出冷媒管仕上げは、ステンレス製ラッキング仕上とする。
 - 5) 〇は、防火区画 (令第112条) を示す。
 - 6) ≡は、配管ビット範囲を示す。

冷媒管サイズリスト				
記号	液管サイズ	ガス管サイズ	屋内外機選り配線	
R1	CU 9.5φ	CU15.9φ	EN-CEE1.25口-2C	(冷媒共巻)
R2	CU 9.5φ	CU19.1φ	EN-CEE1.25口-2C	(冷媒共巻)
R3	CU 9.5φ	CU22.2φ	EN-CEE1.25口-2C	(冷媒共巻)
R4	CU 9.5φ	CU25.4φ	EN-CEE1.25口-2C	(冷媒共巻)
R5	CU15.9φ	CU28.6φ	EN-CEE1.25口-2C	(冷媒共巻)

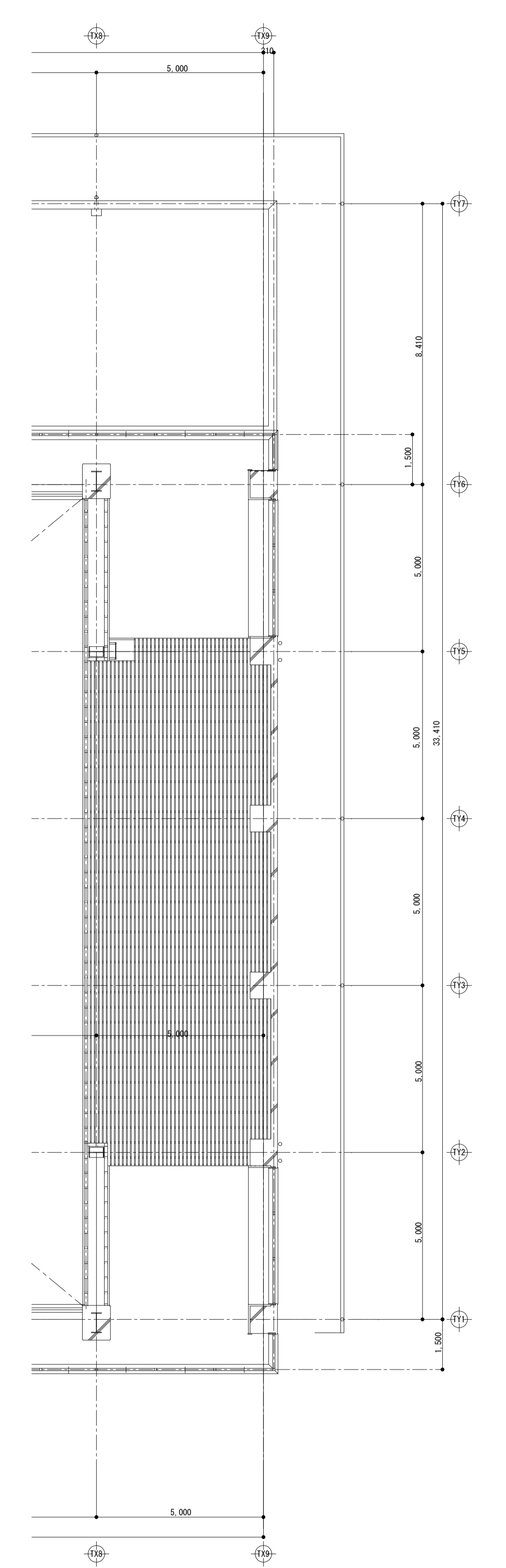
1階 平面図 S=1/400



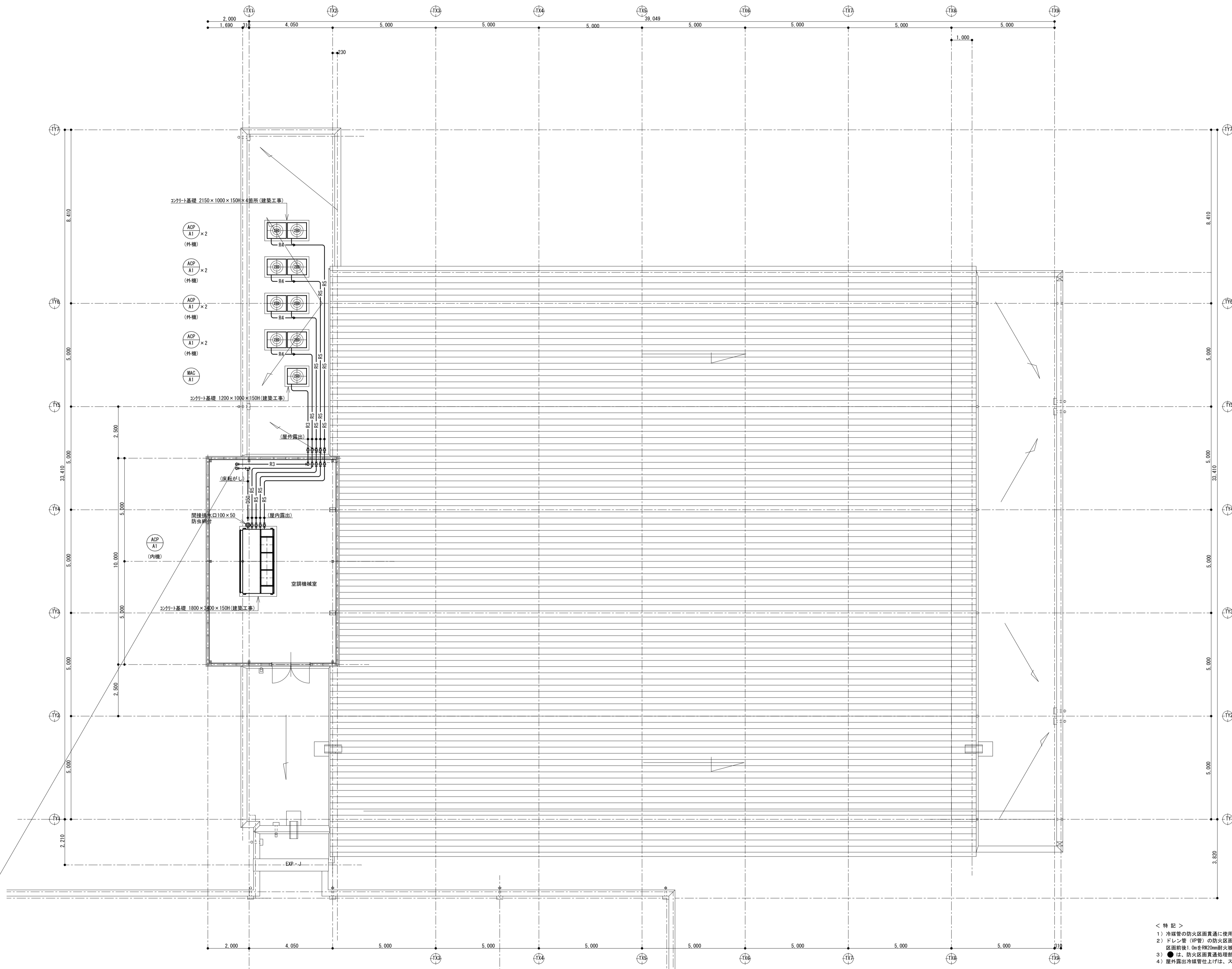
2階平面図 S=1/200

- < 特記 >
- 1) 冷媒管の防火区画貫通に使用する部材は「国土交通大臣認定品」同等品のものを使用する事。
 - 2) ドレン管 (VP管) の防火区画貫通処理は、断面にモルタル等の不燃材料を充填し、区画前後 100mm程度耐火保護 (同等性能以上) を行う事。
 - 3) ●は、防火区画貫通処理部分を示す。(防火上主要な間仕切り壁共)
 - 4) 屋外露出冷媒管仕上げは、ステンレス製ラッキング仕上とする。

冷媒管仕様リスト			
記号	液管仕様	ガス管仕様	屋内外機渡り配線
R1	CU 9.5φ	CU15.9φ	EM-CEE1.25口-2C(冷媒共巻)
R2	CU 9.5φ	CU19.1φ	EM-CEE1.25口-2C(冷媒共巻)
R3	CU 9.5φ	CU22.2φ	EM-CEE1.25口-2C(冷媒共巻)
R4	CU 9.5φ	CU25.4φ	EM-CEE1.25口-2C(冷媒共巻)
R5	CU15.9φ	CU28.6φ	EM-CEE1.25口-2C(冷媒共巻)



ブドウ網平面図 S=1/200

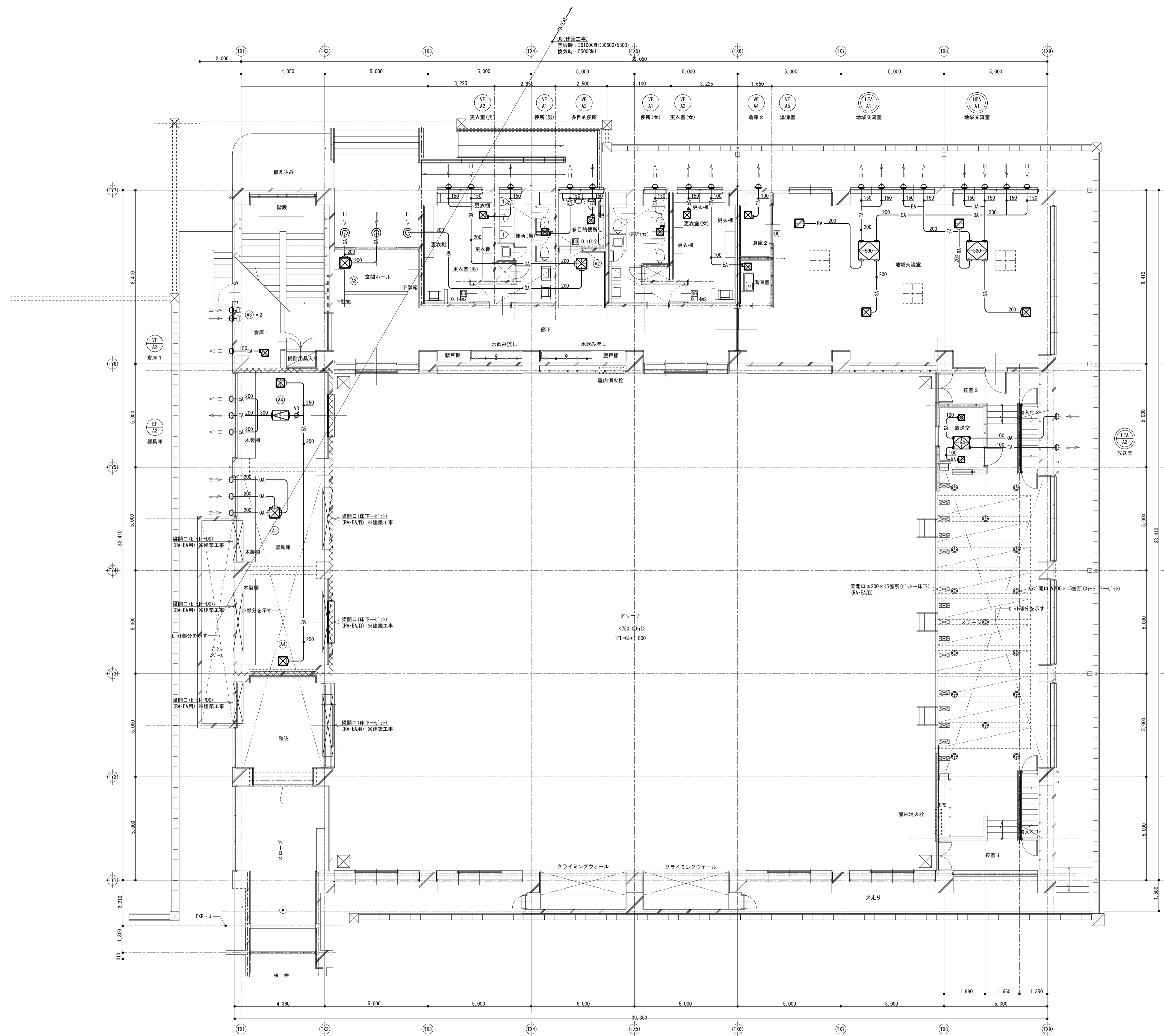


冷媒管仕様リスト

記号	液管径φ	ガス管径φ	屋内外機連配線
R1	CU 9.5φ	CU15.9φ	EM-CEE1.25口-2C(冷媒共巻)
R2	CU 9.5φ	CU19.1φ	EM-CEE1.25口-2C(冷媒共巻)
R3	CU 9.5φ	CU22.2φ	EM-CEE1.25口-2C(冷媒共巻)
R4	CU 9.5φ	CU25.4φ	EM-CEE1.25口-2C(冷媒共巻)
R5	CU15.9φ	CU28.6φ	EM-CEE1.25口-2C(冷媒共巻)

- < 特記 >
- 1) 冷媒管の防火区画貫通に使用する部材は「国土交通大臣認定品」同等品のものを使用する事。
 - 2) ドレン管 (VP管) の防火区画貫通部処理は、隙間にモルタル等の不燃材料を充填し、区画前後1.0mを90mm耐火保護 (同等性能以上) を行う事。
 - 3) ●は、防火区画貫通部を示す。(防火上主眼な間仕切り壁状)
 - 4) 屋外露出冷媒管仕上げは、ステンレスラッキング仕上とする。

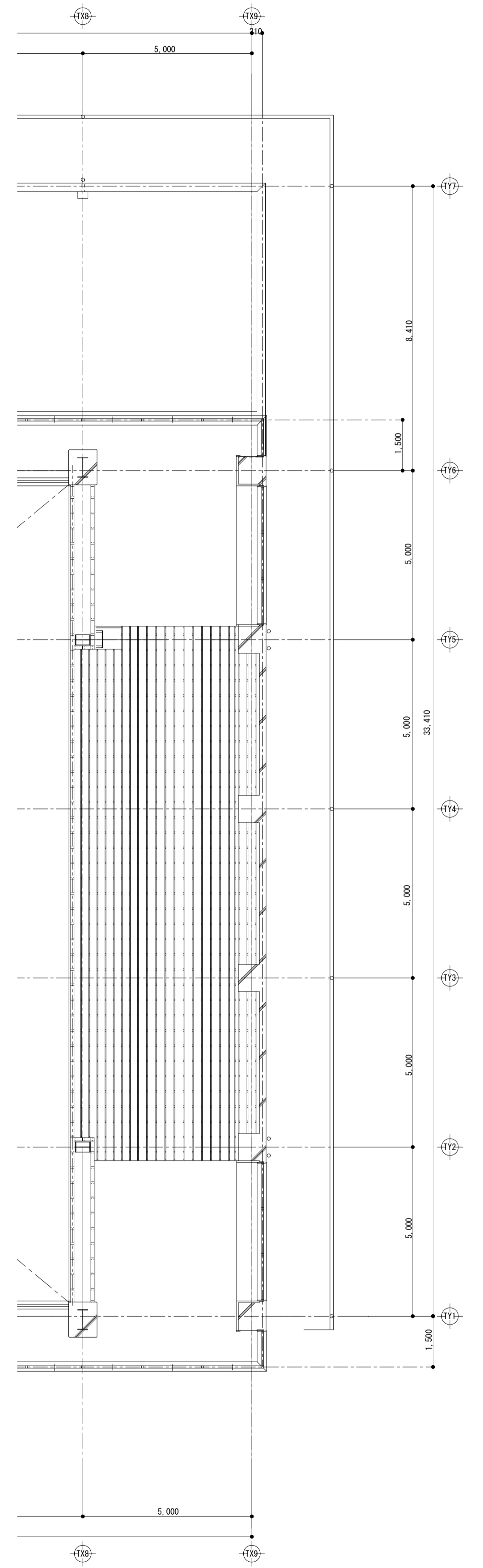
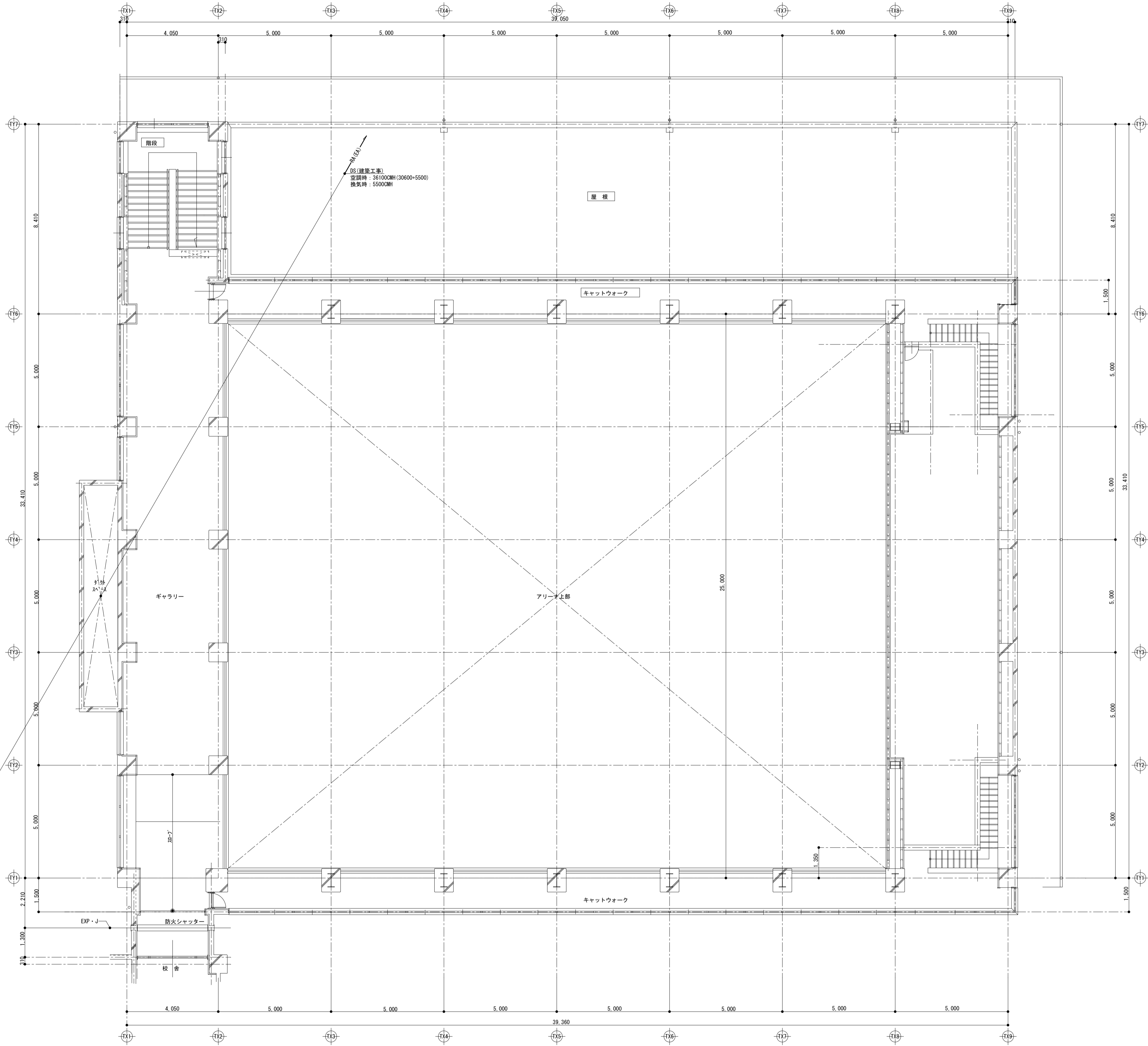
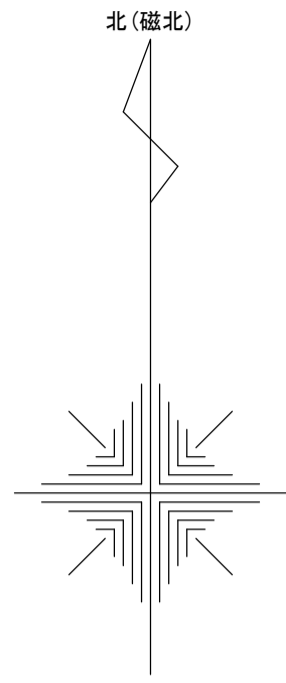
屋根伏図



- < 特記 >
- 1) 全熱交換型換気ユニット周りの施工は下記による。
一次側の給気・排気ダクトは、断熱施工とする。
二次側の送気・送気ダクトは、断熱施工とする。
 - 2) 一般換気扇周りの施工は下記による。
給気ダクトは、全ての範囲を、断熱施工とする。
排気ダクトは、外壁（内部壁面）から1mまでの範囲を、断熱施工とする。
 - 3) 給気室の排気ダクト（火気使用）は、断熱施工とする。（断熱厚：90mm）
 - 4) 外壁排気口は、SUS製深型フード（付付塗装着色、ガラリ付）とする。
 - 5) 設計記号「○」は24時間対応換気機器を示す。
 - 6) □はドアガラリを示し、数値は有効開口面積を示す。（面风速：2.0m/s、開口率：30%）
 - 7) □はドアアンダーカットを示し、有効高さ10.0mm程度とする。
 - 8) □は、防火扉（令第17条）を示す。
 - 9) 器具庫、倉庫1、ステージ（控室を含む）のダクト類は、屋内露出となります。

(A)	吹出口 (OA)	
VHS-450×450（不織布71付）		
Q = ~1530 CMH		
BOX 600×600×400H（内貼0R25mm）		
(A2)	吹出口 (OA)	2
VHS-300×300（不織布71付）		
Q = ~680 CMH		
BOX 450×450×350H（内貼0R25mm）		
(A3)	吹出口 (OA)	2
AT-1500RKF3（樹脂製、風量調整付）		
Q = ~100 CMH		
7' 9' 外寸：195×195（不織布71付）		
(A4)	吸込口 (EA)	2
HS-350×350		
Q = ~920 CMH		
BOX 500×500×400H		

1階 平面図 S=1/400

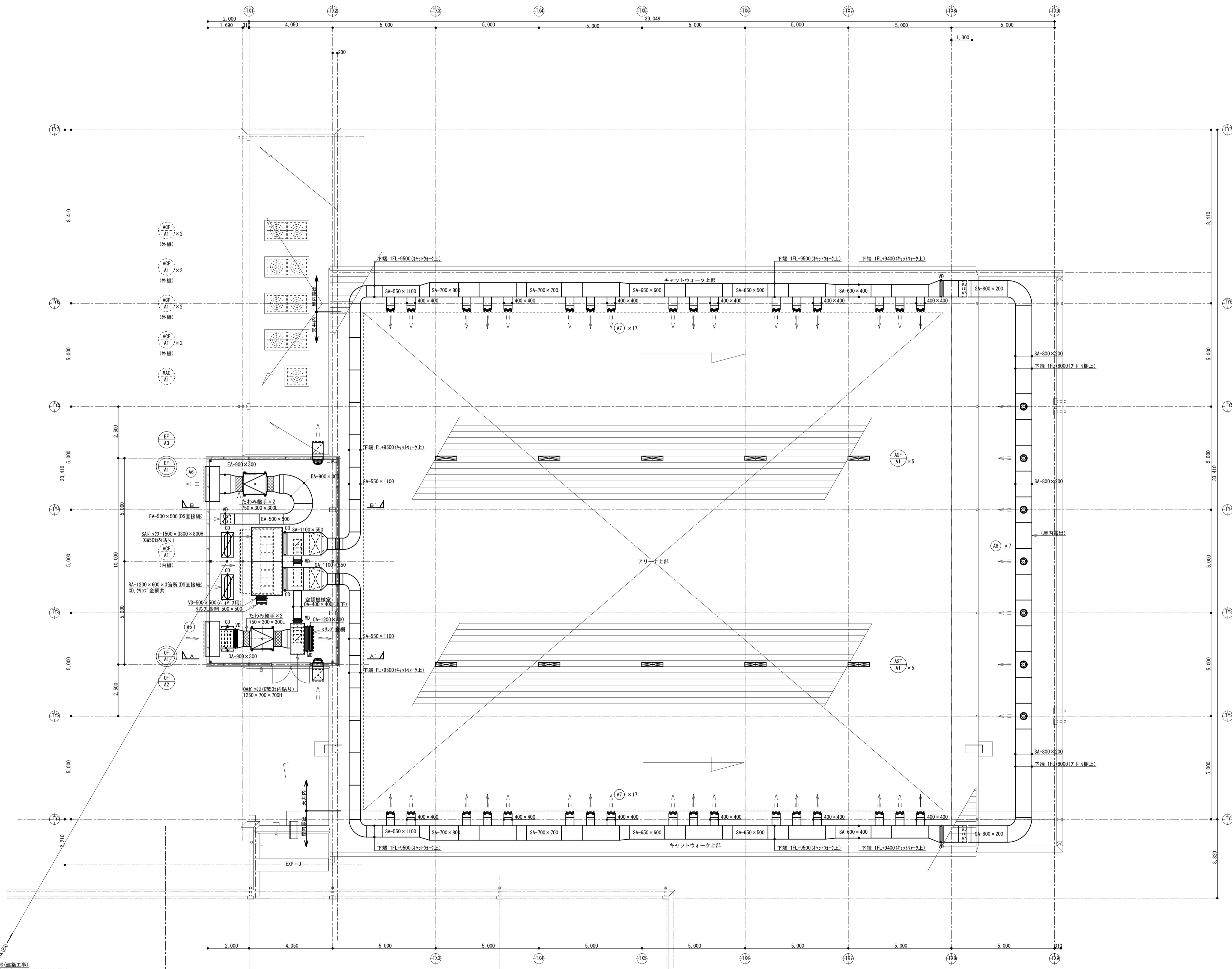


2階平面図 S=1/200

ブドウ網平面図 S=1/200

銚田市
旭中学校区統合小学校整備事業
(屋内運動場)
空調和設備 2階平面図 (ダクト)

機 M 112
A1: S=1/100
A3: S=1/200



- < 特記 >
- 1) 空調機周りの施工は下記による。
給気・送気ダクトは、断熱施工とする。
戻気ダクト (DS・戻下) は、断熱施工なしとする。
一般換気配管の施工は下記による。
給気ダクトは、全ての範囲を、断熱施工とする。
送気ダクトは、外壁 (内部壁面) から1mまでの範囲を、断熱施工とする。
 - 2) 給湯室の排気ダクト (火気使用) は、断熱施工とする。(断熱厚: 90mm)
 - 3) 外壁排気口は、SUS製防炎フード (機付建築仕様、ケラリ付) とする。
 - 4) 設計記号「Q」は24時間対流換気機器を示す。
 - 5) 設計記号「◎」はドアガラリを示し、数値は有効開口面積を示す。(風速: 2.0m/s、開口率: 30%)
 - 6) 設計記号「□」はドアアンダーカットを示し、有効高さ10.0mm程度とする。

(A5)	給気ガラリ (建築工事)	
	1700×1000H (防鳥網、内フック付)	
	Q = ~5500 CMH	1
	BOX 1700×500×1000H (設備工事)	
	BOX外 外貼φ25mm	

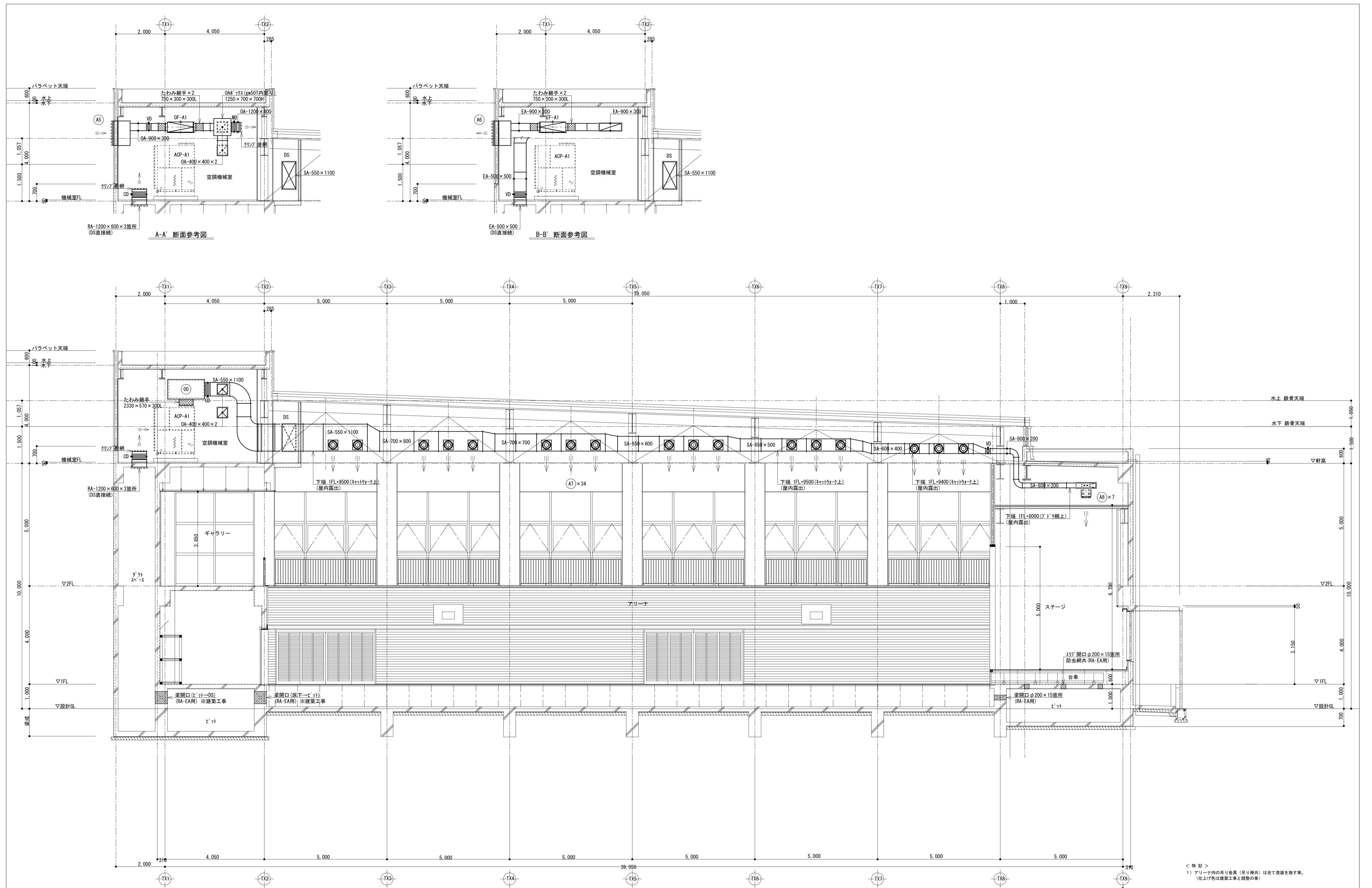
(A6)	排気ガラリ (建築工事)	
	1700×1000H (防鳥網、内フック付)	
	Q = ~5500 CMH	1
	BOX 1700×500×1000H (設備工事)	
	BOX外 外貼φ25mm	

(A7)	出入口 (SA)	
	ATWG-#12 (自動風向可変丸/A)	
	Q = ~930 CMH	34
	BOX 5'外直付付	
	防球5'1' (開閉式) 取付け、落下防止付共	

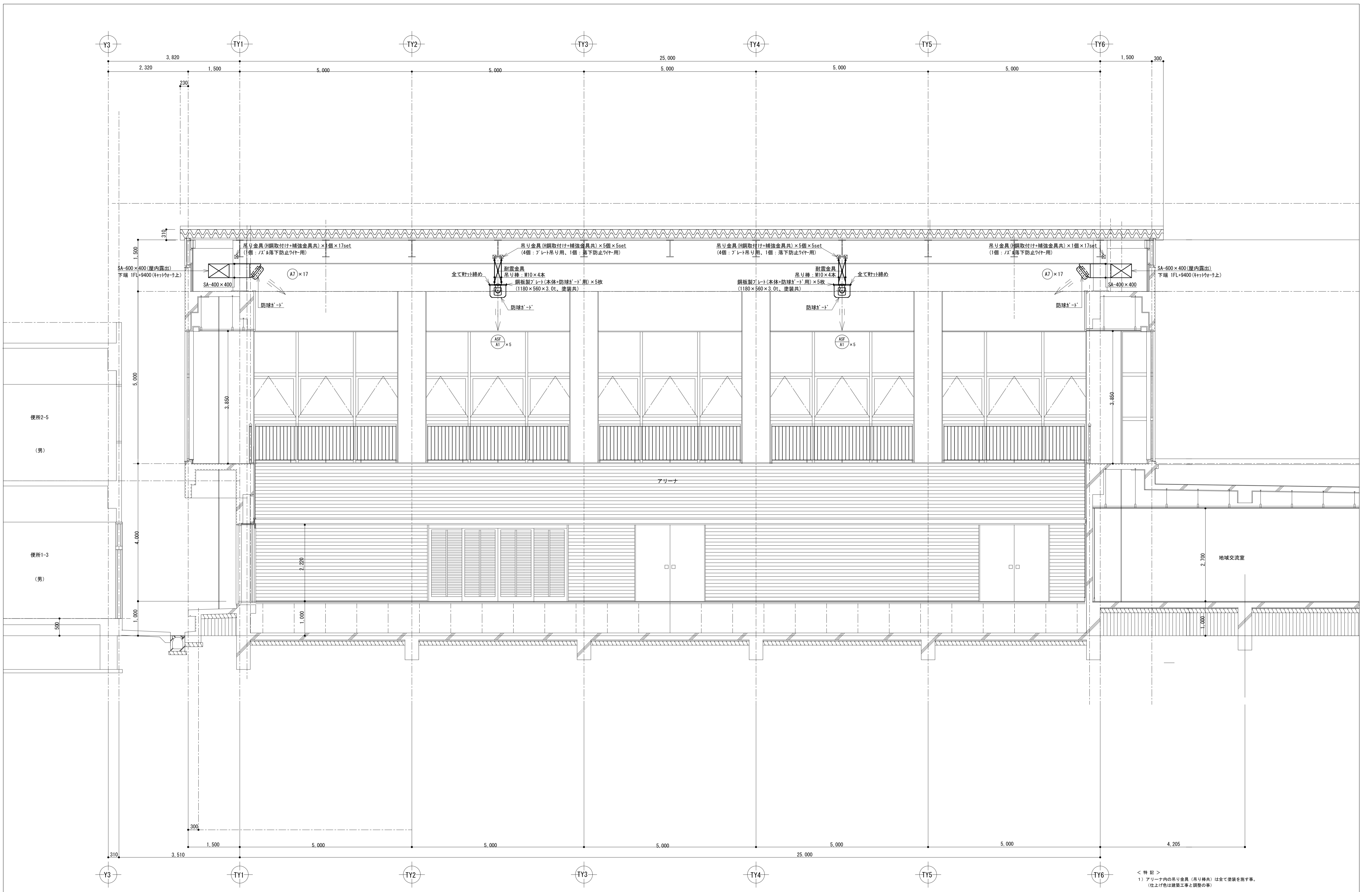
(A8)	出入口 (SA)	
	AT1N-#14 (自動対流距離調整/A)	
	Q = ~440 CMH	7
	BOX 5'外直付付	
	落下防止付共	

DS (建築工事)
空調機: 36100CMH (30960+5500)
換気機: 5500CMH

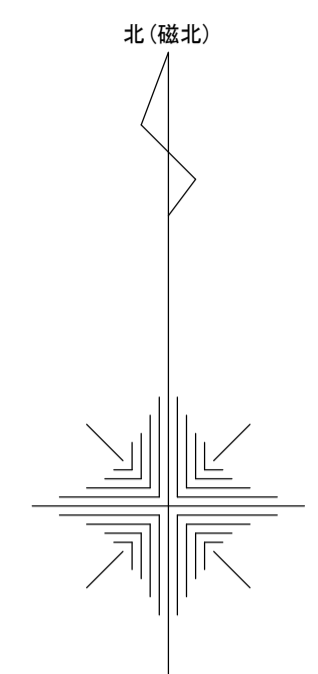
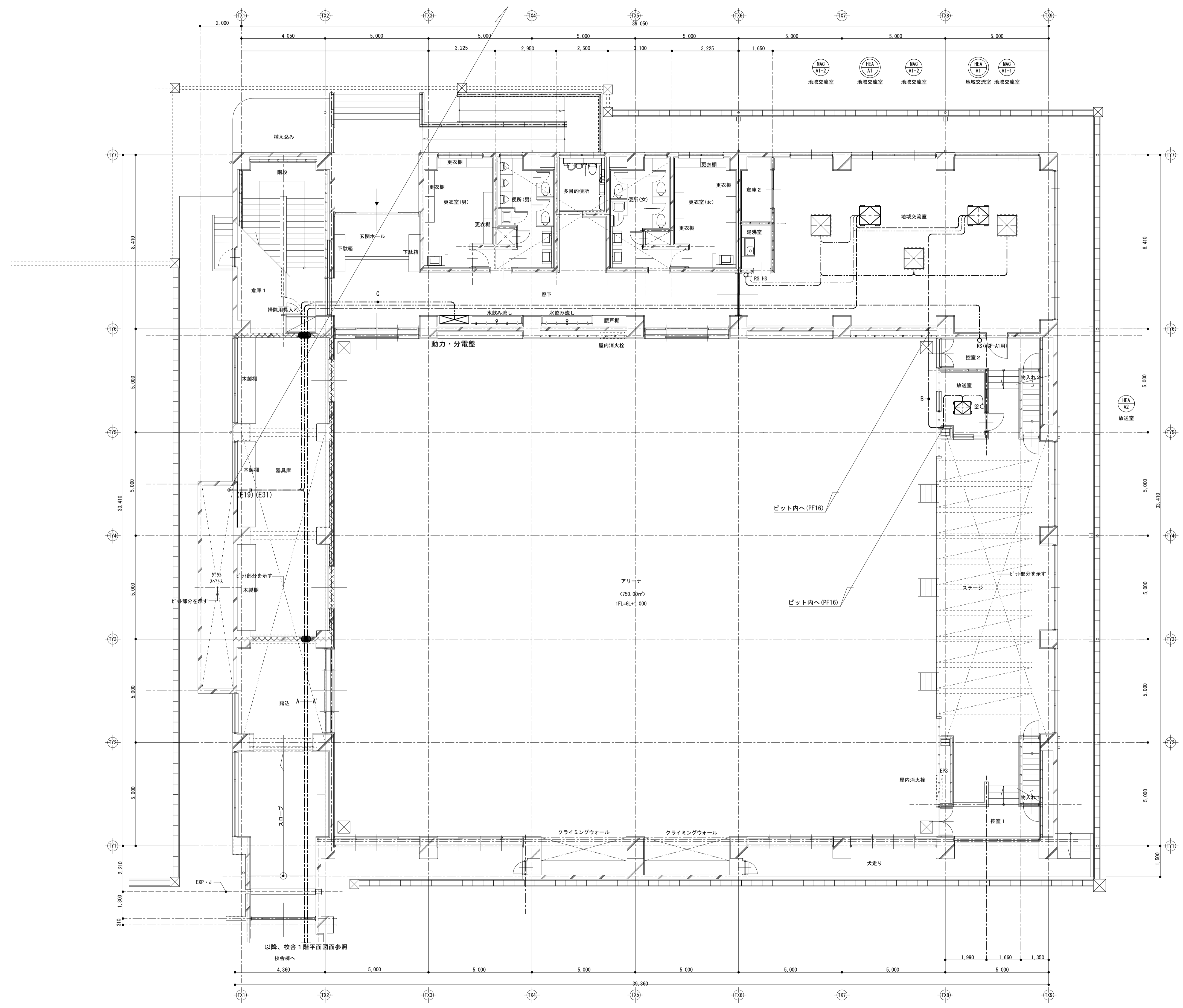
屋根伏図



< 特記 >
 1) アリーナ内の吊り金具 (吊り棒共) は全て塗装を施す事。
 (仕上げ色は建築工事と調整の事)



< 特記 >
 1) アリーナ内の吊り金具 (吊り棒共) は全て塗装を施す事。
 (仕上げ色は建築工事と調整の事)



配線凡例

記号・シンボル	配線内訳	配管内訳
RS ○	EM-CEE 1.25sq - 2C	PF16 (天井内コブシ)
HS ○	EM-CEE 1.25sq - 2C	PF16 (天井内コブシ)
MR1 ●	EM-CEE 1.25sq - 2C	PF16 (天井内コブシ)
MR2 ●	EM-CEE 1.25sq - 2C	PF16 (天井内コブシ)
M10 □	EM-CEE 1.25sq - 3C	E19
T5 ○	EM-CEE 2sq - 2C	E19
運動配線	EM-CEE 1.25sq - 2C	(天井内コブシ)
区画処理	EM-CEE 1.25sq - 2C	(天井内コブシ)
区画処理	EM-CEE 1.25sq - 2C	(天井内コブシ)
区画処理	EM-CEE 1.25sq - 2C	(天井内コブシ)
露出配線	EM-CEE 1.25sq - 2C	E19/屋内、Z616/屋外

※ は、防火区画 (令第112条) を示す。
 ※ は、防火上主要な開仕切り壁 (令第114条) を示す。

A - A'

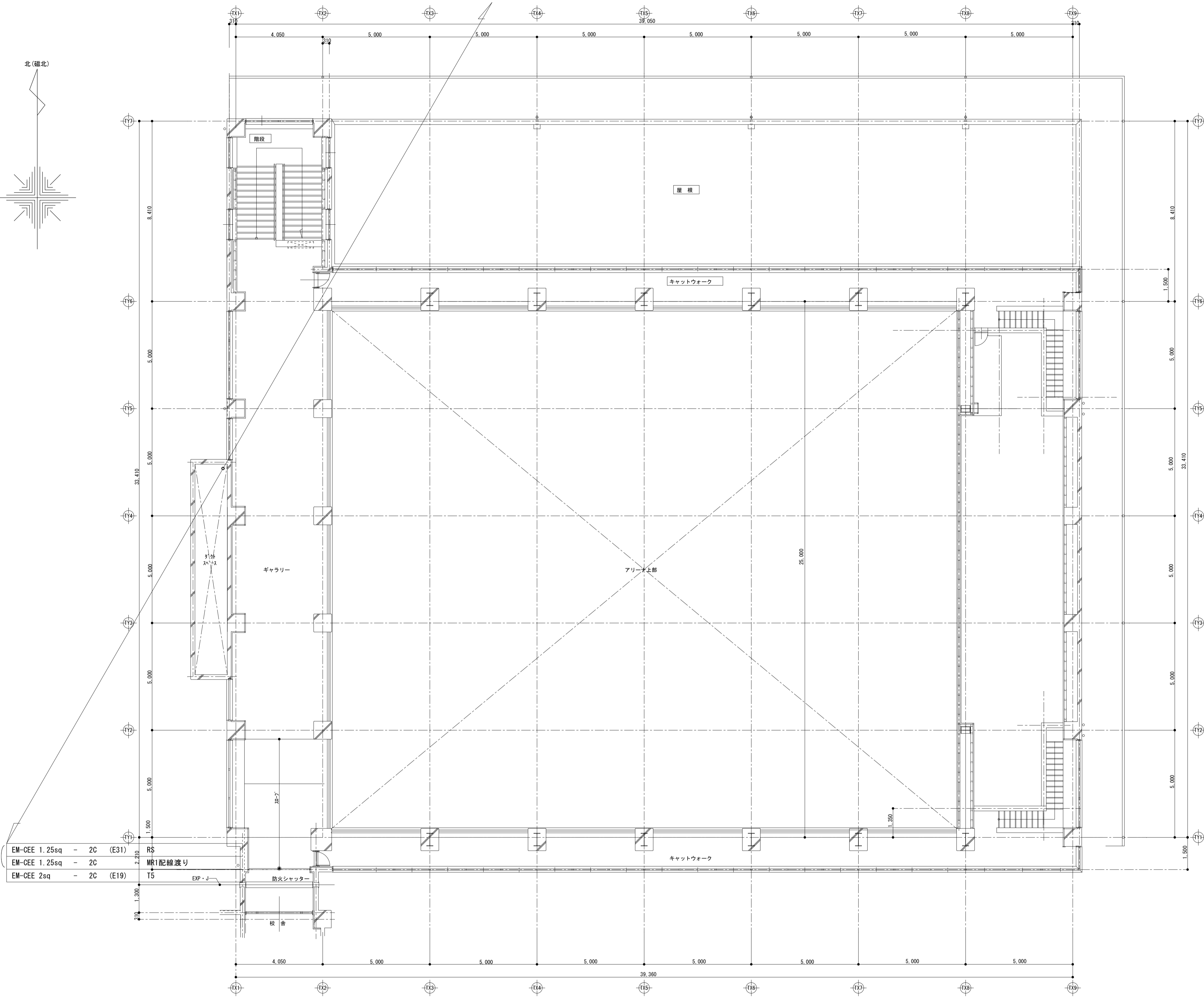
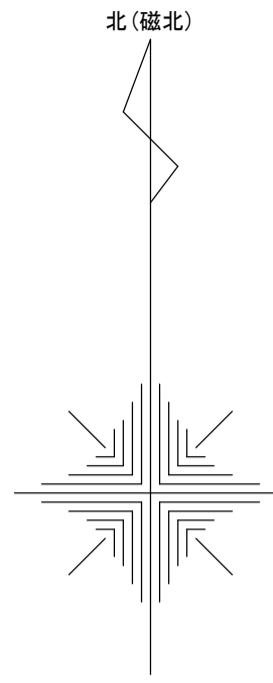
EM-CEE 1.25sq - 2C (コブシ)	MR1配線渡り
EM-CEE 1.25sq - 2C (コブシ)	MR2配線渡り

- B

EM-CEE 1.25sq - 2C (PF16)	MR2配線渡り
---------------------------	---------

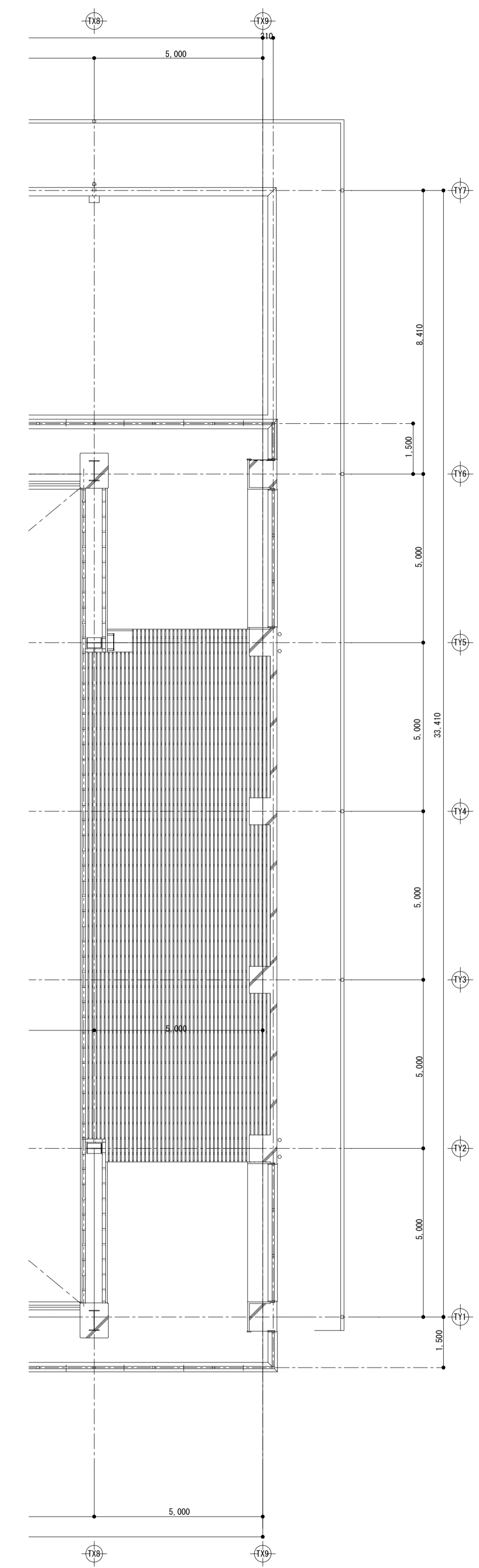
- C

EM-CEE 2sq - 2C (コブシ)	T5
-----------------------	----



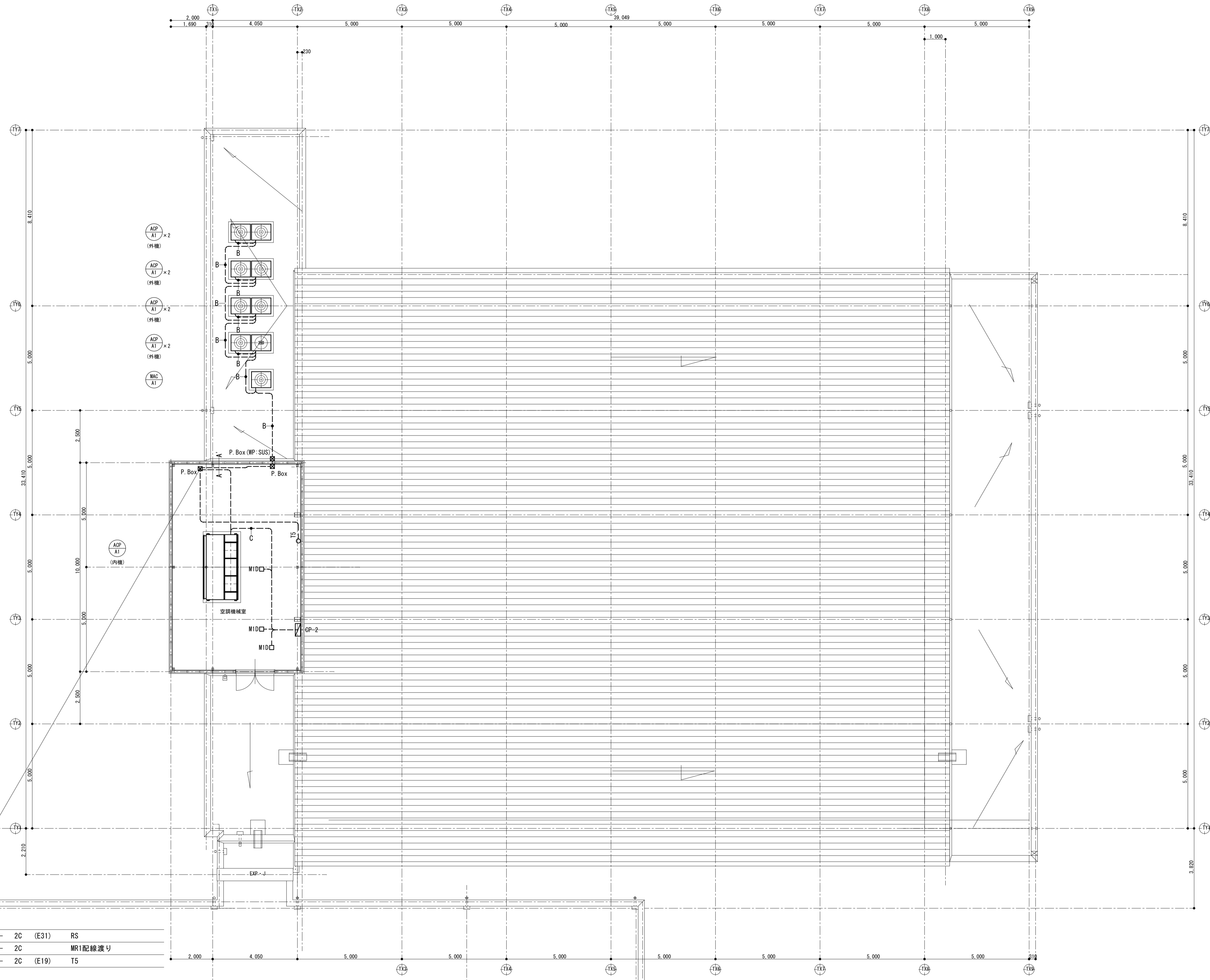
EM-CEE 1.25sq - 2C (E31) RS
 EM-CEE 1.25sq - 2C MR1配線渡り
 EM-CEE 2sq - 2C (E19) T5

2階平面図 S=1/200



ブドウ棚平面図 S=1/200

銚田市
 旭中学校区統合小学校整備事業
 (屋内運動場)
 空調設備 2階平面図



配線凡例

記号・シンボル	配線内訳	配管内訳
RS ○ ---	EM-CEE 1.25sq - 2C	PF16 (天井内コック)
HS ○ ---	EM-CEE 1.25sq - 2C	PF16 (天井内コック)
MR1 ● ---	EM-CEE 1.25sq - 2C	PF16 (天井内コック)
MR2 ● ---	EM-CEE 1.25sq - 2C	PF16 (天井内コック)
M10 □ ---	EM-CEE 1.25sq - 3C	E19
T5 ○ ---	EM-CEE 2sq - 2C	E19
運動配線 ---	EM-CEE 1.25sq - 2C	(天井内コック)
区画処理 ---	EM-CEE 1.25sq - 2C	(天井内コック)
区画処理 ---	EM-CEE 1.25sq - 2C	(天井内コック)
区画処理 ---	EM-CEE 1.25sq - 2C	(天井内コック)
露出配線 ---	EM-CEE 1.25sq - 2C	E19/屋内、ZG16/屋外

※ [ハatched] は、防火区画 (令第112条) を表示。
 ※ [斜線] は、防火上主要な間仕切り壁 (令第114条) を表示。

A - A' (床コック配管)

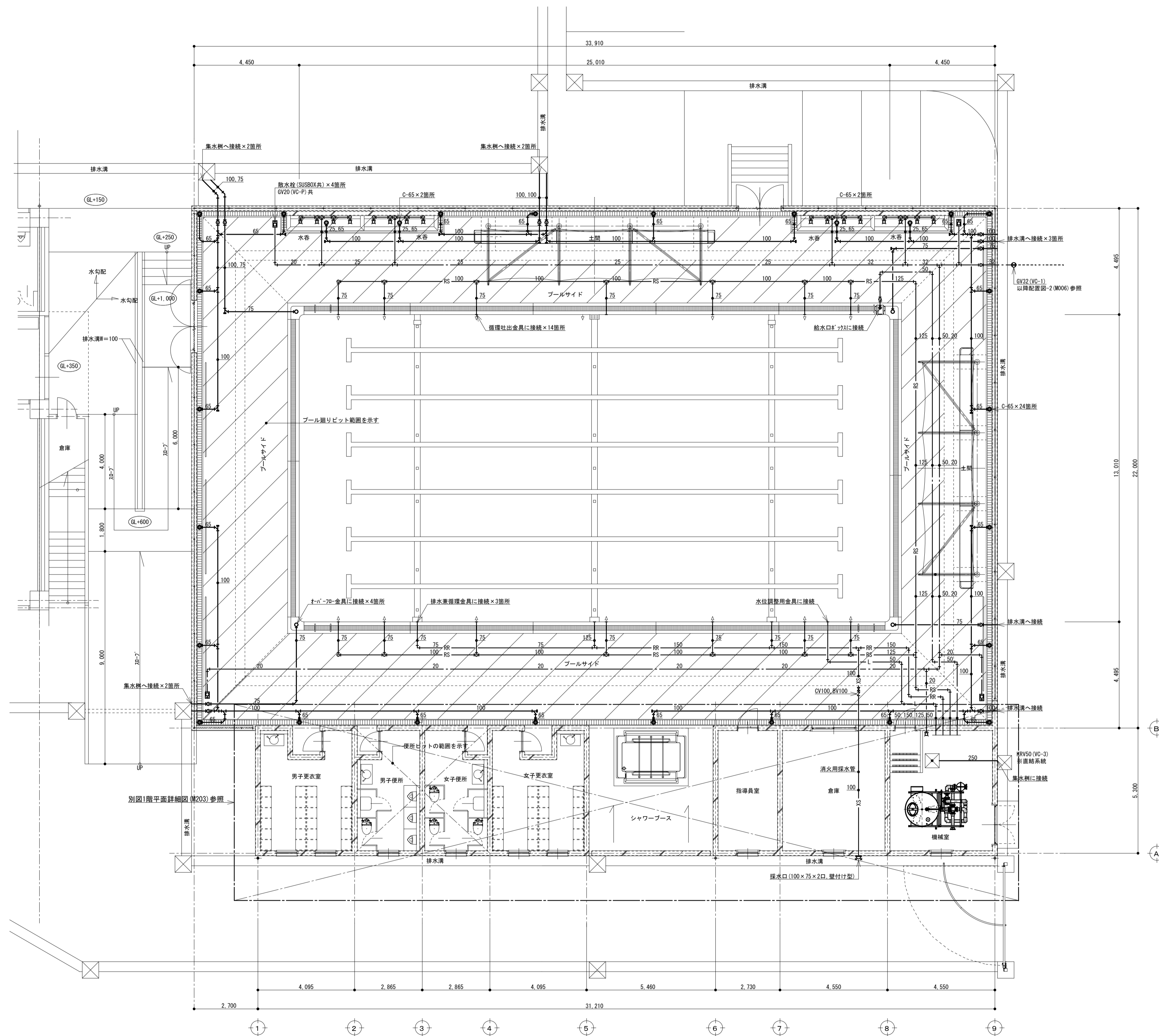
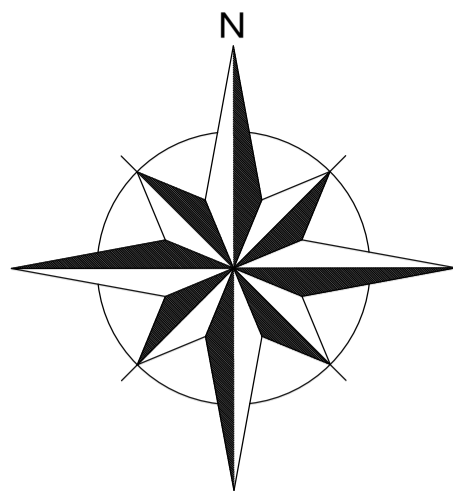
EM-CEE 1.25sq - 2C (E19)	RS
EM-CEE 1.25sq - 2C (E19)	MR1配線渡り
- B	
EM-CEE 1.25sq - 2C (ZG16)	MR1配線渡り
- C	
EM-CEE 1.25sq - 2C (E19)	INT

EM-CEE 1.25sq - 2C (E31)	RS
EM-CEE 1.25sq - 2C	MR1配線渡り
EM-CEE 2sq - 2C (E19)	T5

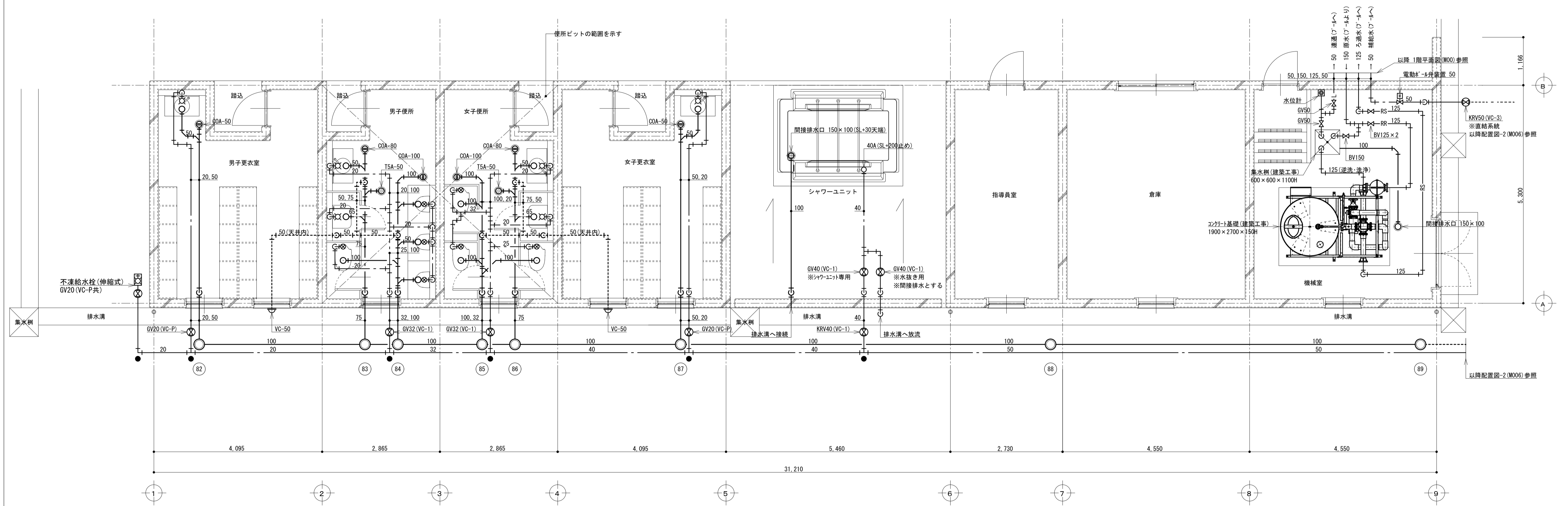
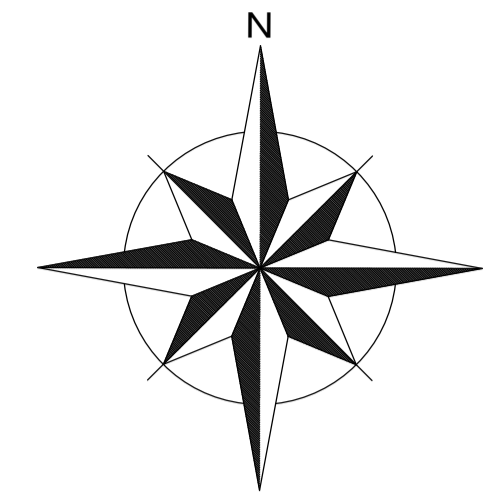
屋根伏図

衛生器具表（プール棟）

名 称	参 考 型 番 (同 等 品 以 上)	付 属 品	合 計	プー ル							備 考	
				1 階	男 子 便 所	女 子 便 所	男 子 更 衣 室	女 子 更 衣 室	プー ル サ イ ド	機 械 室		屋 外
洋風大便器	OFS494CHNS (C-P25SM)	コンパクトタイプ（フラッシュバルブ式、掃除口付）、排水金具、付属品一式共 フラッシュバルブ（TV565GP：床給水、洗浄管、パイプホルダー×2） 棚付2連紙巻器（YH702：本体-樹脂製、棚板-ステンレス製）	4	1	3							
		普通便座（TC301：便ふたあり）	4	1	3							
小便器	UFS900JCS (U-A51AP)	壁掛タイプ（低リップ、自動洗浄、掃除口付）、付属品一式共	3	3								AC100V×24W
洗面器	L530 (L-2260)	アンダーカウンター式、排水金具、付属品一式共 自動単水栓（TLE285S1A：Aタイプ、ワンプッシュなし）	2	1	1							AC100V×0.6W
洗面器	L530 (L-2260)	アンダーカウンター式、排水金具、付属品一式共 単水栓（TLC11AR：レバー式、ワンプッシュなし）	2		1	1						
カウンター	ML50（840L） (MB-600S(840)）	3方向エプロン、ブラケット、付属品一式共	4	1	1	1	1					
掃除用流し	SK22A (S-202A)	バック付き形、給水ホース（TN114）、排水金具（T3756EP）、バックハンガー、リムカバー、付属品一式共 横水栓（T23AEQ20C：レバー式、送り座付き）	2	1	1							
横水栓	T200ESUN13C (LF-7R-13-U)	送り座付き（寒冷地用）、付属品一式共	9				8	1				
散水栓	T28UNH13 (LF-33-13-CV)	カッピング付、付属品一式共	4				4					SUS製ボックス共
洗眼水栓	T248RRZ (LF-23N)	横形（寒冷地用）、付属品一式共	8				8					
不凍給水栓（竹村製作所）	D-EN3-1313040CP	伸縮式（長さ400L）、浸透網（パイプガイド付き）、排水ブロック、SUS製ボックス（HAS-FB2K）、 付属品一式共	2						2			
コンクリート流し	(建築工事)	付属品一式共	2						2			
化粧鏡	(建築工事)	取付金具、付属品一式共	4	1	1	1	1					



別図1階平面詳細図 (M203) 参照



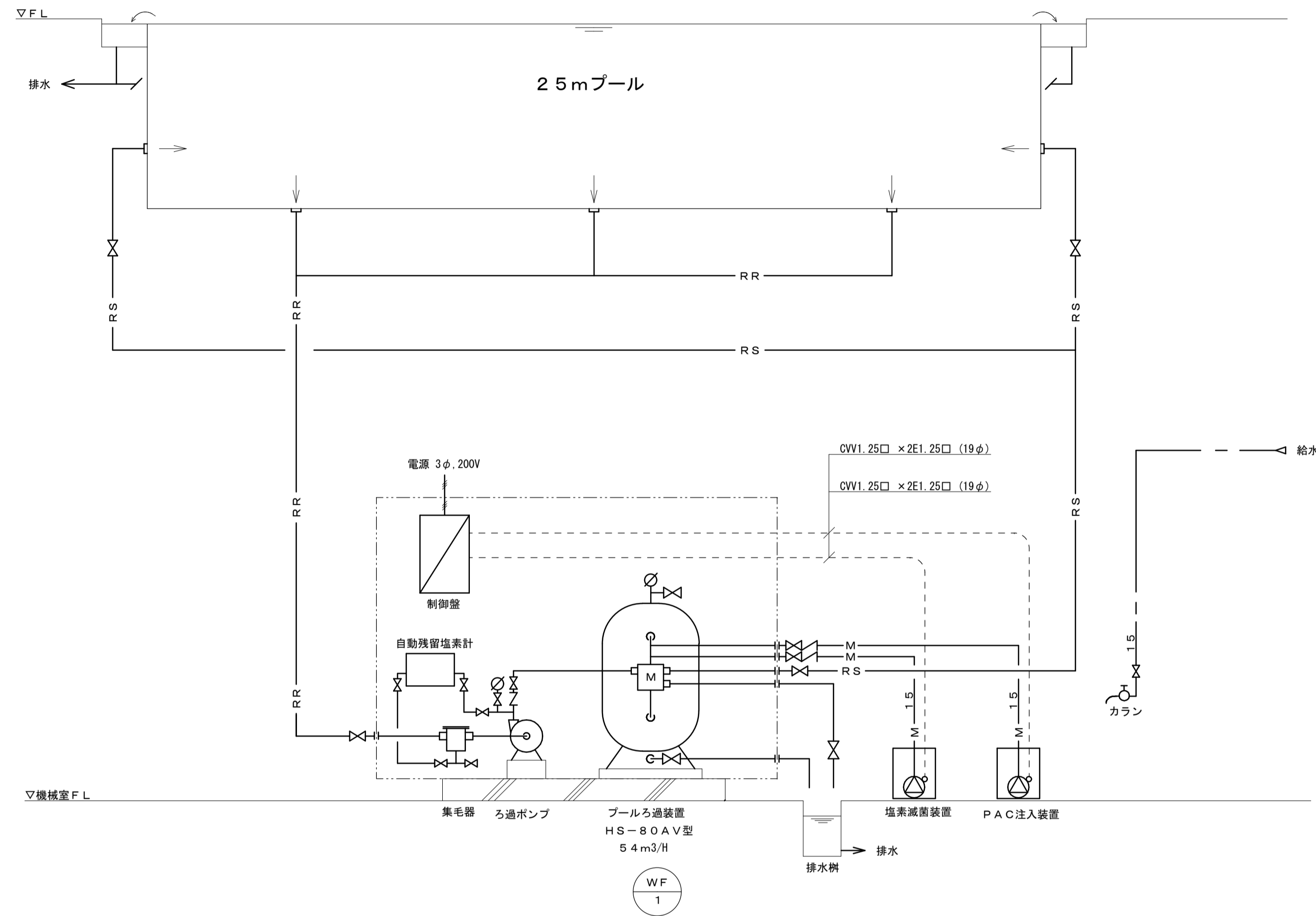
プール管理棟平面詳細図 S=1/50

- <特記>
- 1) は、配管ビット範囲を示す。
 - 2) は地中埋設標（コンクリート製）を示す。
 - 3) は地中埋設標（鉄製）を示す。

		銚田市 旭中学校区統合小学校整備事業 (プール)		機 M 203
		給排水衛生設備 1階平面詳細図		A1:S=1/50 A3:S=1/100

25mプールろ過設備フローシート

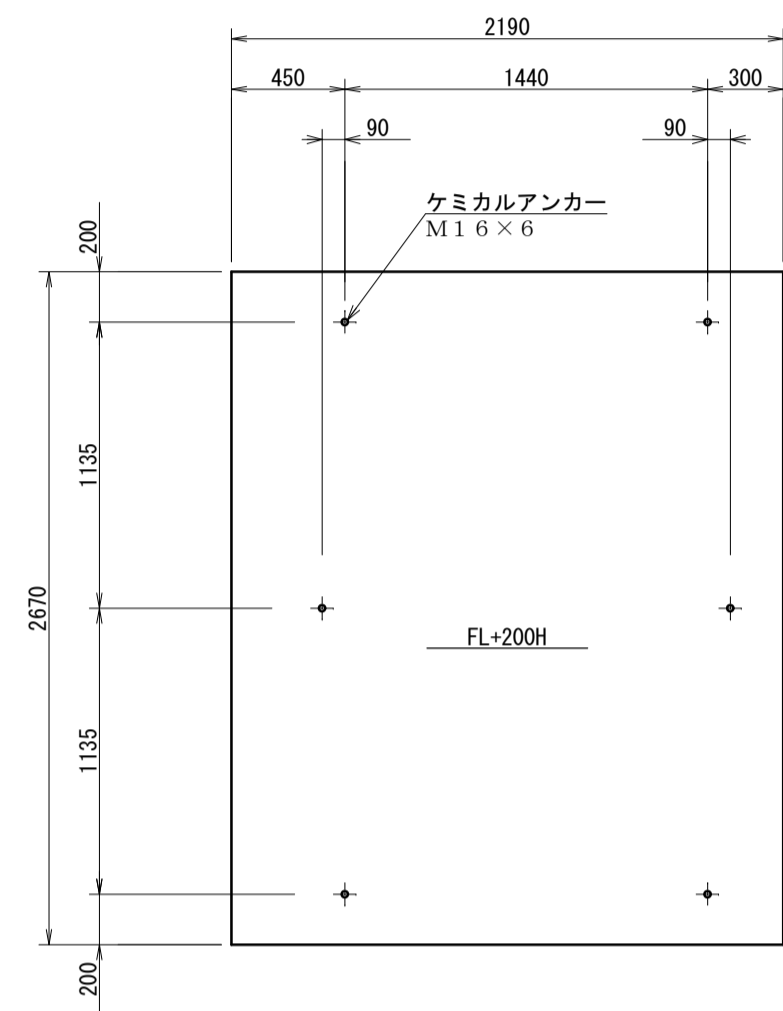
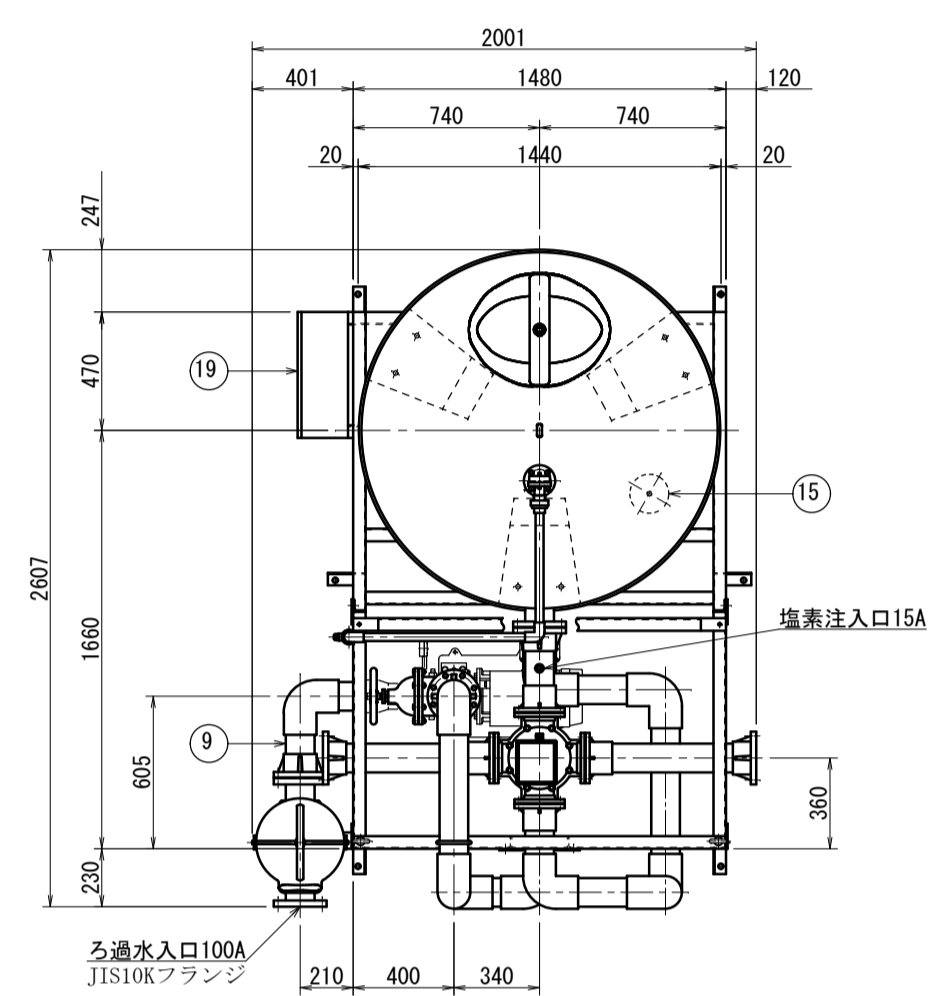
25mプールろ過設備機器リスト



記号	名称	仕様	電源		数量	備考
			φ相	電圧V		
	プールろ過装置	砂式 処理量 5.4m ³ /H ろ過面積 1.6m ² 本体 FRP 1440φ×1470H 最高使用圧力 0.39MPa ろ材 シリカサンド 支持床砂利共 全面配管 H1VP/VLP 電動5方弁 100A (SCS)			1式	HS-80AV型
	プールろ過装置	片吸込式 FC製 80φ×900L/min×2.4m GV, CV, PG共 集毛器 100A FRP/SUS 上蓋アクリル	3	200	5.5	
	自動残留塩素計	ポーラロ式 測定範囲 0~2mg/L				
	制御盤	機取付室内型 動力発停回路 ろ過ポンプ 5.5KW×1 塩素減菌ポンプ 1.5W×1 PAC注入ポンプ 1.5W×1 残留塩素計電源送り ×1 制御回路 運転タイマー回路 ×1 自動逆洗回路 ×1 一括警報回路 ×1	3	200	6.85KVA	以上 ユニット
	塩素減菌装置	ポンプ 30mL/min×1MPa タンク 120L PE	1	200	0.015	1式
	PAC注入装置	ポンプ 30mL/min×1MPa タンク 120L PE	1	200	0.015	1式

凡例		
RS	フレキ	ろ過水往
RR	温度計	ろ過水還
M	バルブ	薬注配管
1.5	チャッキ弁	給水
φ	圧力計	
□	集毛器	
⊗	電動2方弁	
⊗	電動3方弁	
□	レジャーサー	
⊡	瞬間流量計	

内ユニット



基礎図
 ※1 運送・搬入時に空気抜配管は、取り外して納入します。
 客先にて据付時に取付けて下さい。

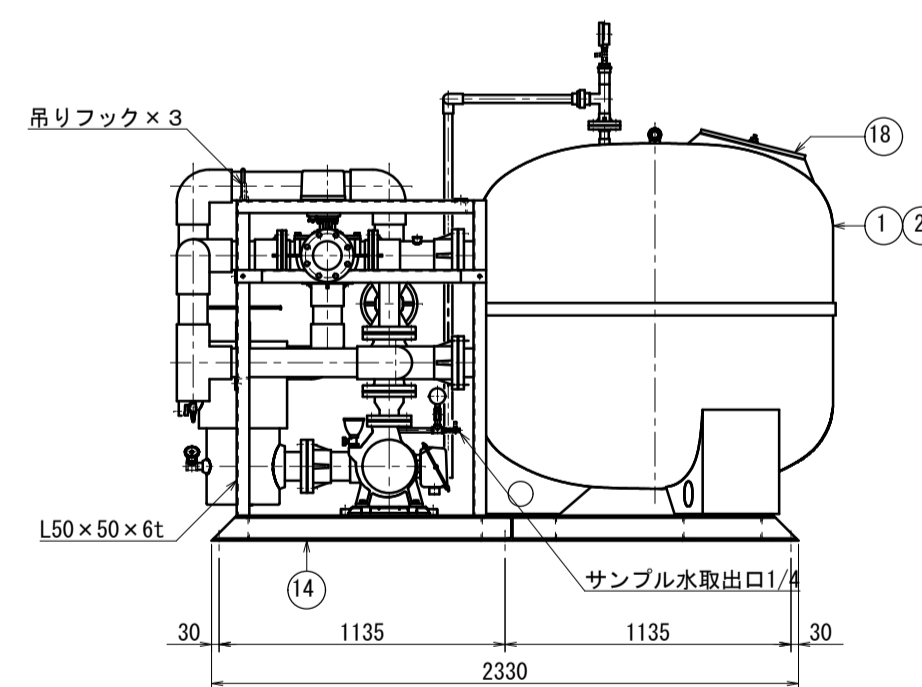
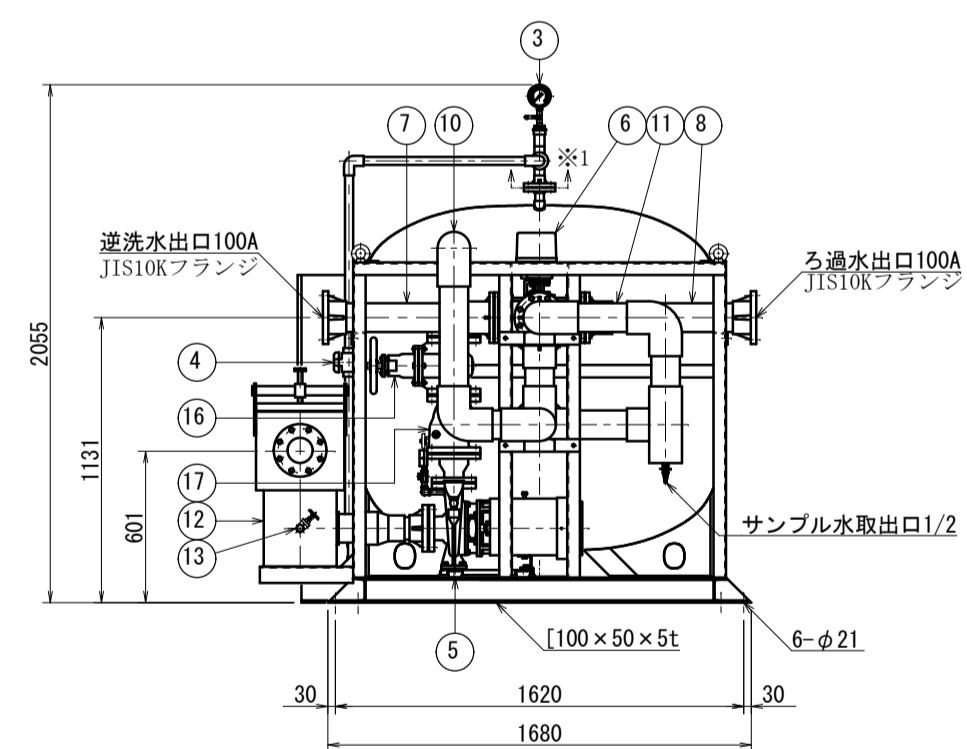
品番	名称	材質	数量	備考
1	ろ過器本体	FRP	1	1440φ×1470H
2	ろ材	シリカサンド	34袋	
3	圧力計	—	1	3/8×φ75
4	空気抜き弁	PVC	1	25A
5	ろ過ポンプ	FC	1	片取込式
6	自動三方弁	SCS	1	100A
7	排水出口管	HVP	1式	
8	ろ過出口管	HVP	1式	
9	ろ過ポンプ入口管	HVP	1式	80A×100A
10	ろ過ポンプ出口管	VLP/HVP	1式	65A×100A/100A
11	ろ過器接続管	HVP	1式	
12	集水器	FRP/SUS	1	P-15,100A
13	集水器ドレン弁	CAC203	1	20A, 捻込み
14	架台	SS400	1式	
15	水抜き弁	CAC203	1	40A, 捻込み
16	仕切弁	FC200	1	100A, フランジ
17	逆止弁	FC200	1	100A, フランジ
18	マンホール	FRP	1	
19	制御盤	SPHC	1面	

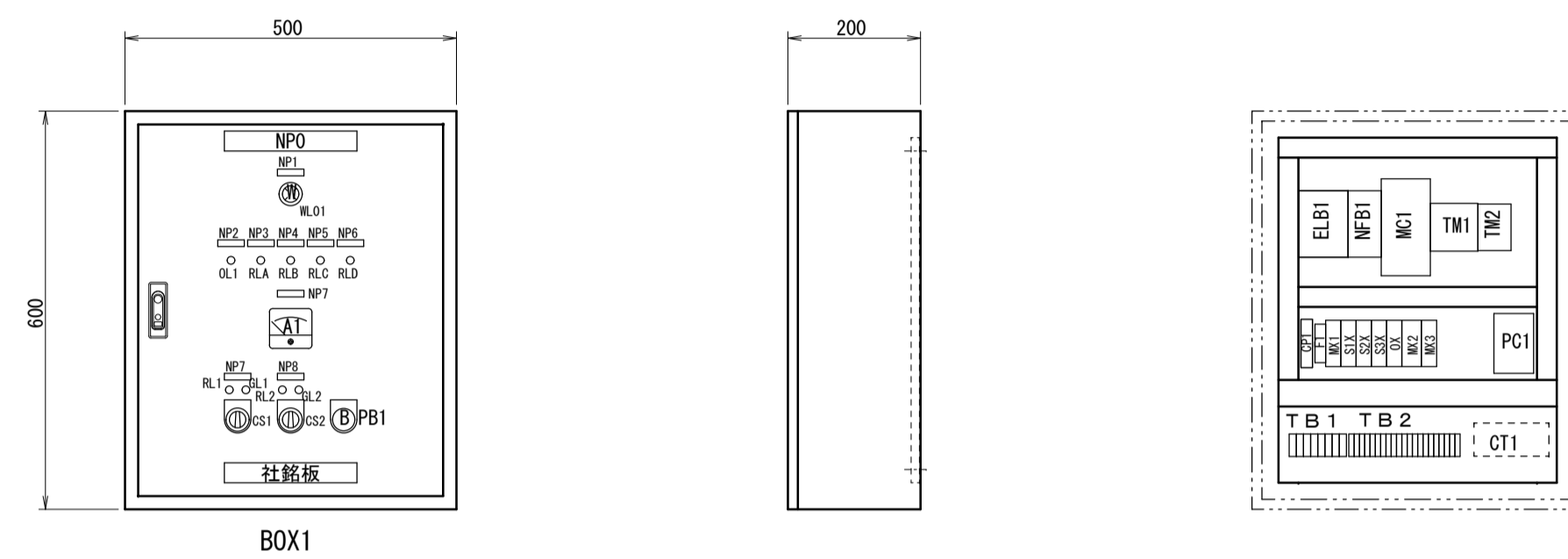
ろ過仕様

処理量	: 64m ³ /h
ろ過面積	: 1.6m ²
最高使用圧力	: 0.39MPa (4kg/cm ²)
最高使用温度	: 50℃
製品質量	: 855kg
ろ材質量 シリカサンド	: 850kg
支持床 下6号	: 200L
中5号	: 100L
上4号	: 100L
運転質量	: 3185kg

ポンプ仕様

<50Hz>	80×65FSGD65.5E
1067L/min×21m×5.5kW	
<60Hz>	80×65FSFD65.5E
1067L/min×22m×5.5kW	
モータ	3φ, 200V, 50/60Hz 全閉外扇形 (屋外)



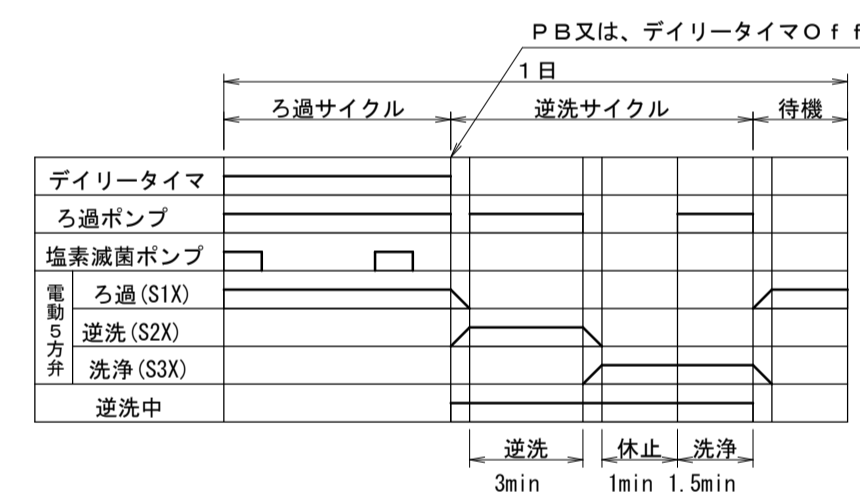
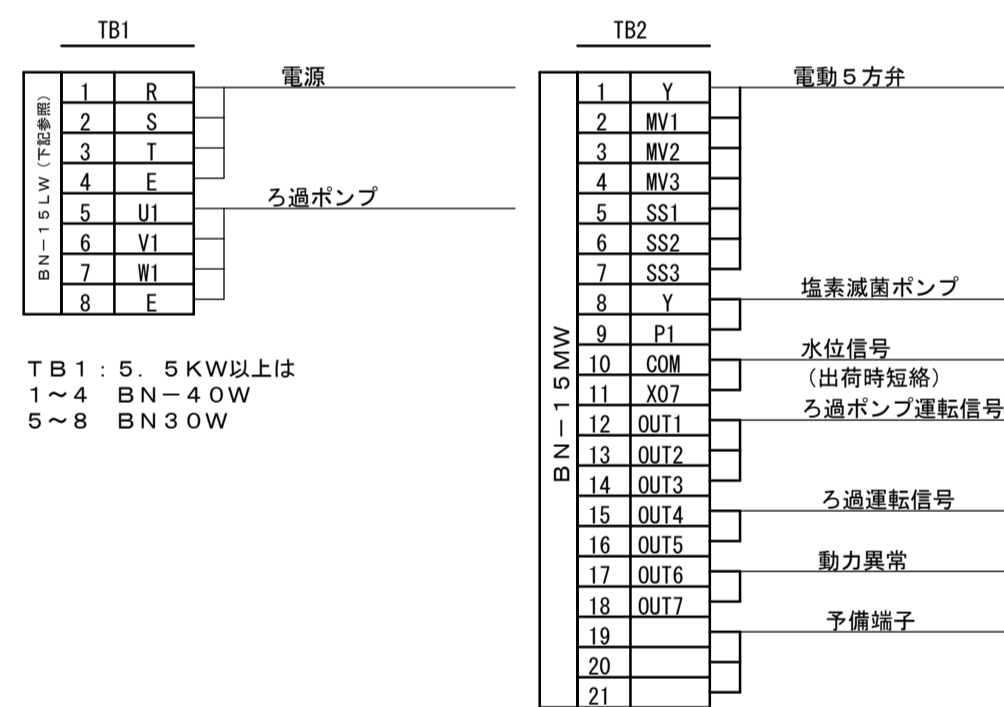


仕様
 型式：鋼板製屋内型
 板厚： 箱体 1.6 mm 扉 1.6 mm
 圧着端子： 丸型
 塗装： 粉体塗装
 塗装色： 内面、外面共 マンセル S Y 7 / 1 (ライトベージュ)
 扉面に取り付ける部品はアクリルプレート、TBは端子カバー付きとする。

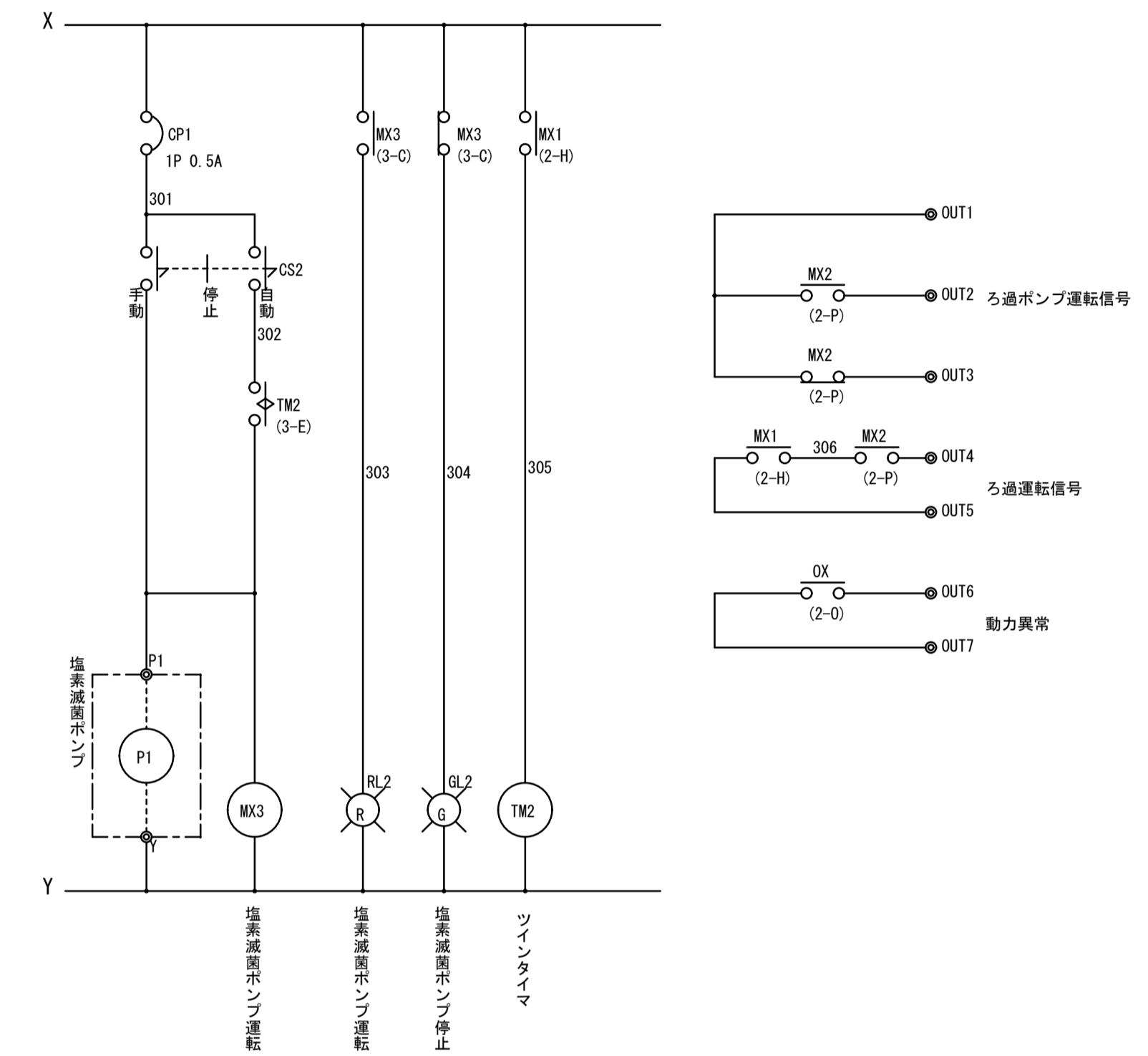
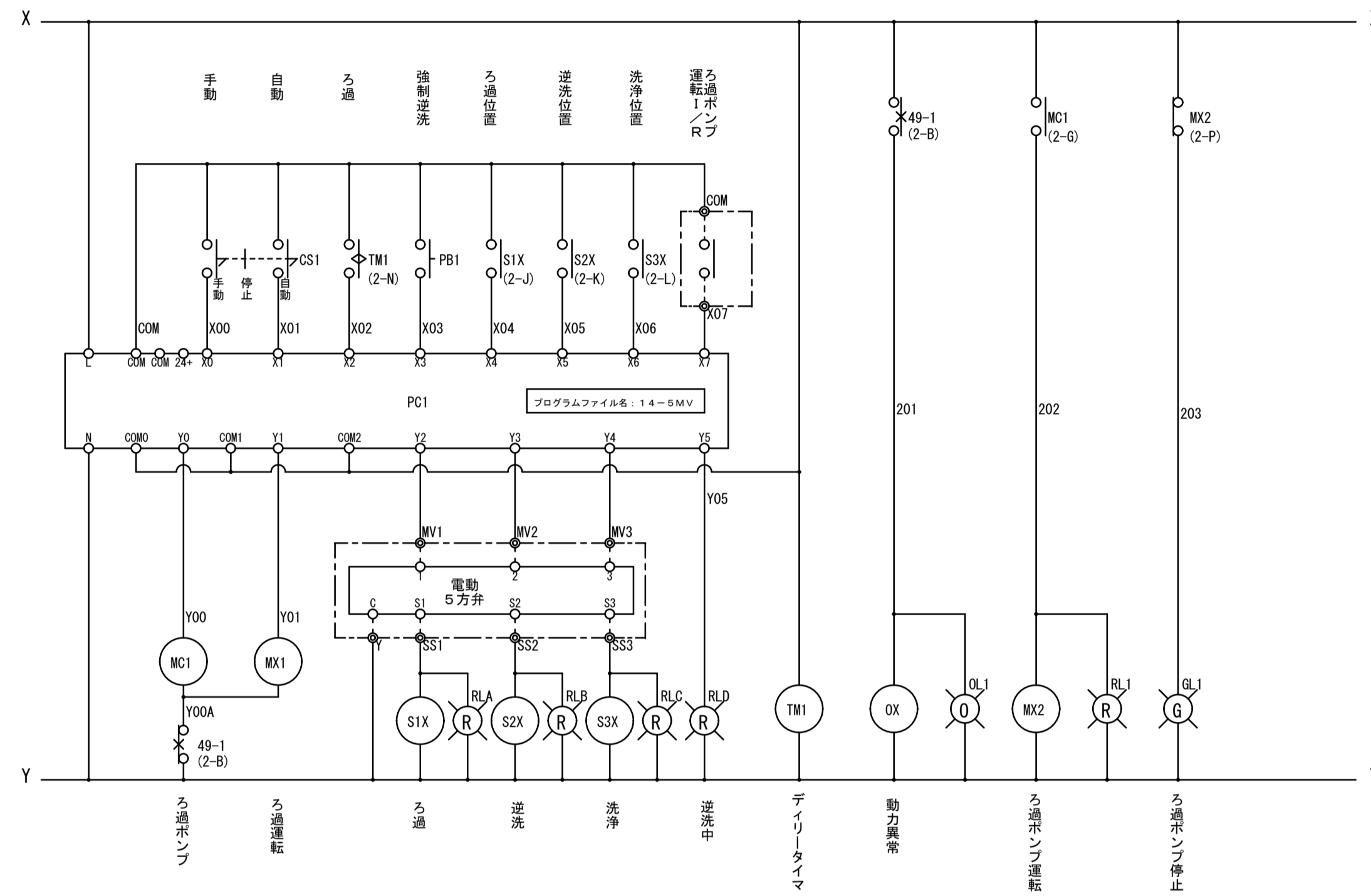
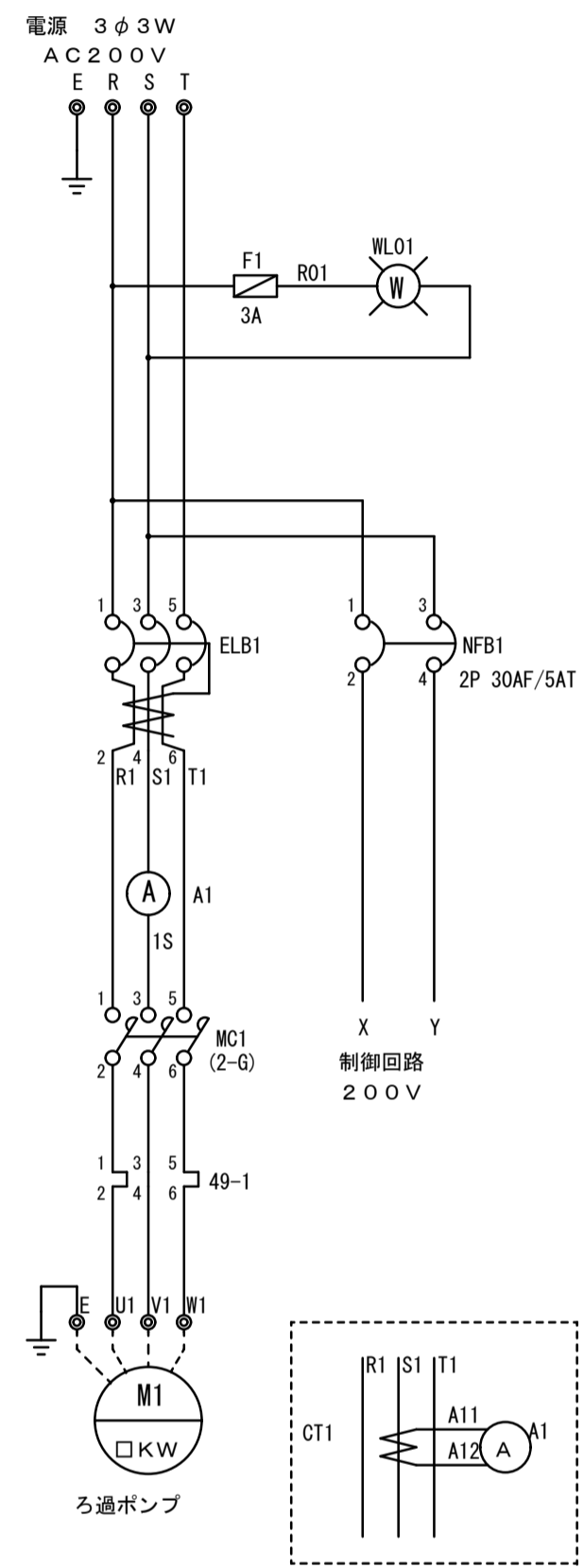
銘板表

記号	記入文字	数量	寸法
NPO	ろ過装置制御盤	1	200×30×3t
NP1	主電源	1	40×10×2t
NP2	動力異常	1	40×10×2t
NP3	ろ過	1	40×10×2t
NP4	逆洗	1	40×10×2t
NP5	洗浄	1	40×10×2t
NP6	逆洗中	1	40×10×2t
NP7	ろ過ポンプ	2	40×10×2t
NP8	塩素減菌ポンプ	1	40×10×2t
CS1.2	手動一停止一自動	2	φ3.0
PB1	強制逆洗	1	φ3.0
社務板	株式会社アスカ	1	200×30×3t

端子配列図



標準型 (プール)



記事
 1. 強制逆洗押し紐SW (PB)は、ろ過ポンプのスイッチ (CS)が
 "手動" 又は、"自動" の時に逆洗サイクルに入ります。

型式	ポンプ容量
HS-6AV	0.4KW
HS-8AV	0.75KW
HS-15AV	1.5KW
HS-20AV, HS-30AV	2.2KW
HS-35AV, HS-50AV	3.7KW
HS-60AV, HS-80AV	5.5KW

MC1	MX1	S1X	S2X	S3X	TM1	OX	MX2
a b	a b	a b	a b	a b	a b	a b	a b
2-B	2-E	2-J	2-K	2-L	2-H	2-R	2-H
2-F	2-H					2-H	2-H

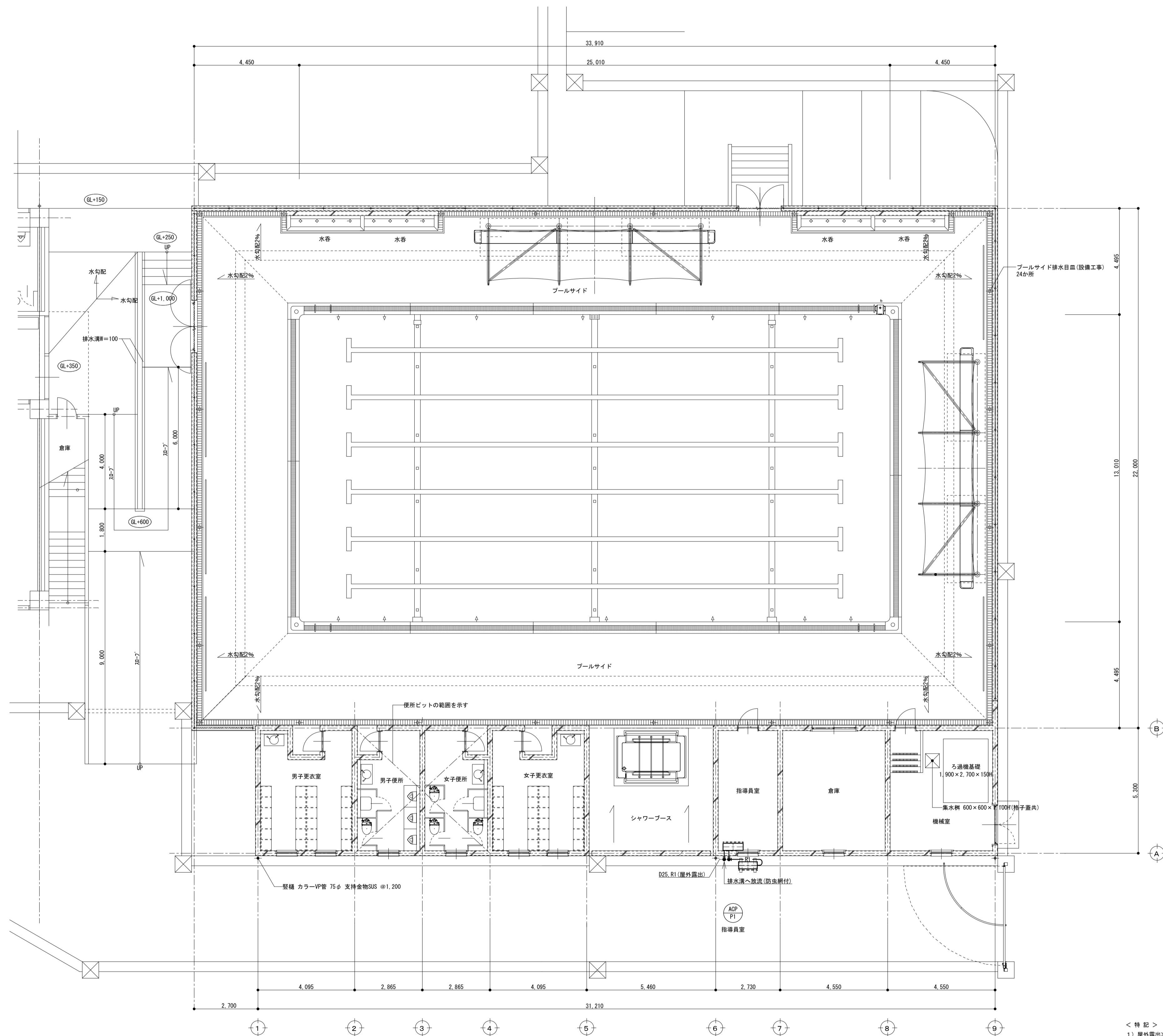
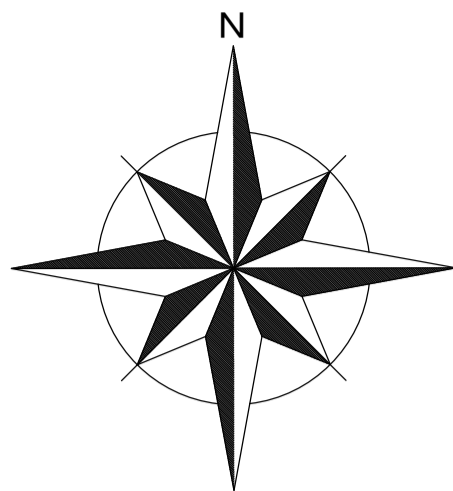
標準型 (プール)

標準型 (プール)

No.	機器番号	部品名称	形式	定格	個数	メーカー名	備考
1	ELB1	漏電遮断器	下記の表参照	下記の表参照	1	富士電機	充電部保護カバー付
2	MC1	電磁閉閉器	下記の表参照	下記の表参照	1	富士電機	充電部保護カバー付
3	CT1	変流器	下記の表参照	下記の表参照	1	富士電機	
4	A1	交流電流計	下記の表参照	下記の表参照	1	甲神電機	
5	NFB1	配線用遮断器	BN32AAG	2P 30AF/5AT	1	富士電機	充電部保護カバー付
6	CP1	サーキットプロテクタ	CP31FM	1P 0.5A	1	富士電機	充電部保護カバー付
7	F1	ヒューズホルダー	F-10BS	3A	1	キムデン	
8	TM1	モト式タイムスイッチ	H2F-DMFG	AC100-240V	1	オムロン	
9	TM2	タイマ	H3CR-F8N	AC100-240V 8ピン、フック・ワンスタート	1	オムロン	
10	MX1, 3, 0X, S1X~S3X	制脚リレー	MY2N	AC200V	6	オムロン	
11	MX2	制脚リレー	MY4N	4φ AC200V	1	オムロン	
12	PB1	押し錠スイッチ	ABN110B	1φ 黒、平型・モメンタリ型	1	和泉電気	
13	CS1~2	セレクタスイッチ	ASN111	1φ 1b	2	和泉電気	
14	WL01	表示灯	APW126W	AC200/220V, 白	1	和泉電気	
15	BOX1	ボックス	S20-56	W:500, H:600, D:200, 露出形並用ボックス	1	日東	
16	QL1~2	ネオンブラケット	BN-5668	AC200~250V, 緑	2	サト-パーツ	
17	QL1	ネオンブラケット	BN-5668	AC200~250V, 橙	1	サト-パーツ	
18	RL1~2, RLA, RLB, RLC, RLD	ネオンブラケット	BN-5668	AC200~250V, 赤	6	サト-パーツ	
19	PC1	700V 三相コンローター	FX1S-14MR	AC100-240V, 1N8/OUT6	1	三菱電機	

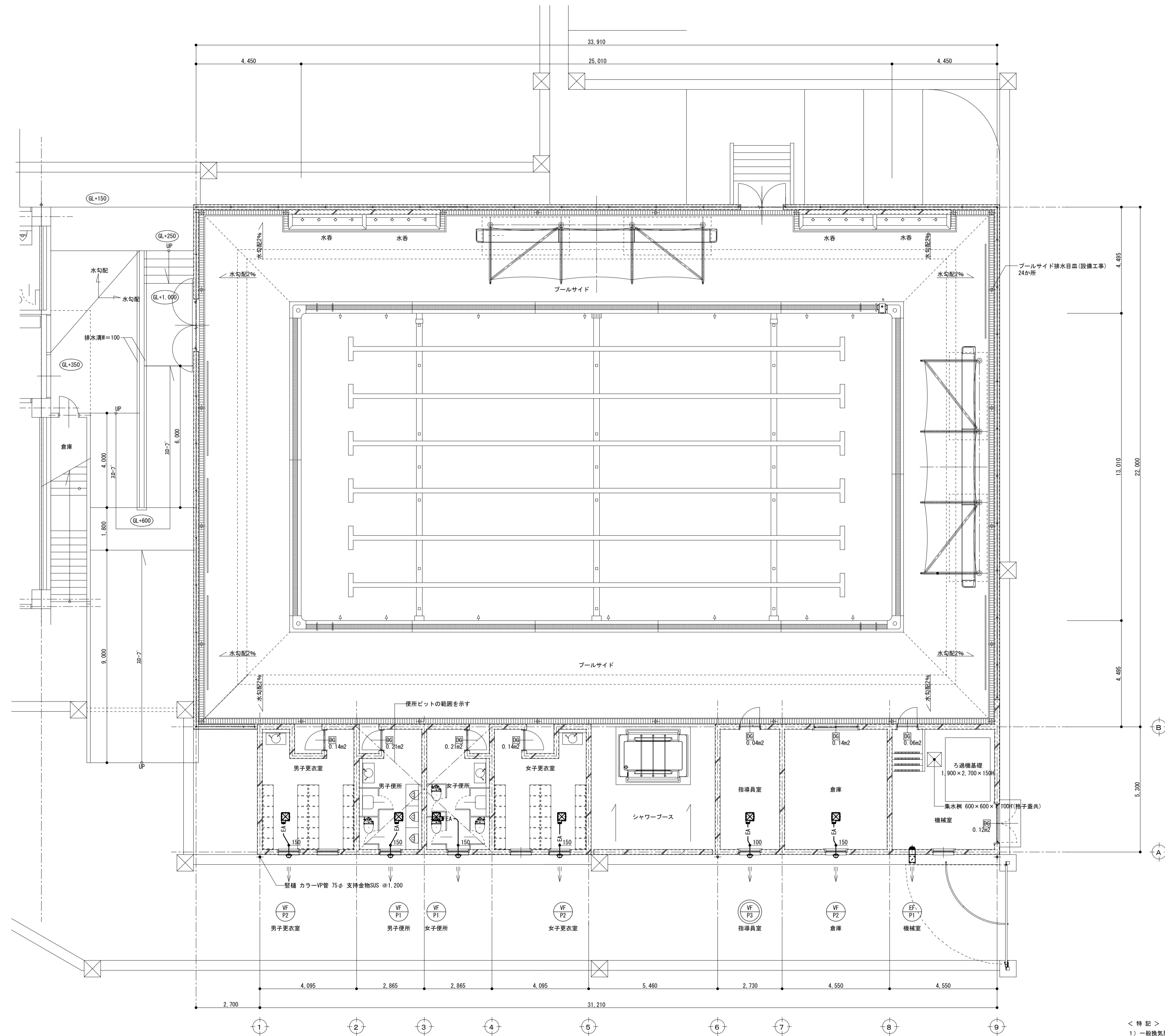
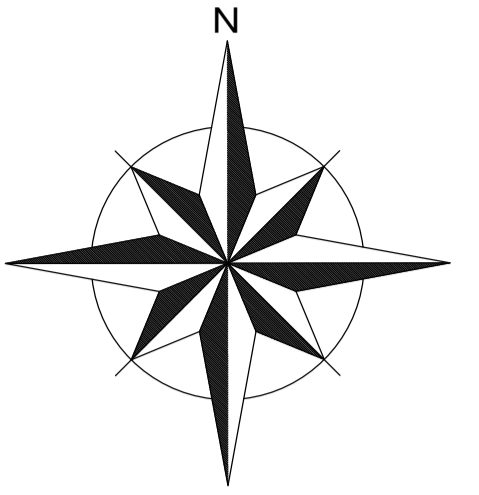
型式	ポンプ容量	ELB1	MC1	A1	CT
HS-6AV	0.4KW	EW32AAG 3P 30AF/5AT, 30mA	SW-03 AC200V, TH 1, 7-2, 6A	KY-601AA 3A 3公 赤指針付	
HS-8AV	0.75KW	EW32AAG 3P 30AF/10AT, 30mA	SW-03 AC200V, TH 2, 8-4, 2A	KY-601AA 5A 3公 赤指針付	
HS-15AV	1.5KW	EW32AAG 3P 30AF/15AT, 30mA	SW-03 AC200V, TH 5-8A	KY-601AA 10A 3公 赤指針付	
HS-20AV, HS-30AV	2.2KW	EW32AAG 3P 30AF/20AT, 30mA	SW-03 AC200V, TH 7-11A	KY-601AA 15A 3公 赤指針付	
HS-35AV, HS-50AV	3.7KW	EW32AAG 3P 30AF/30AT, 30mA	SW-5-1 AC200V, TH 12-18A	KY-601AA 20A 3公 赤指針付	
HS-60AV, HS-80AV	5.5KW	EW50AAG 3P 50AF/50AT, 30mA	SW-N1 AC200V, TH 18-26A	KY-601AA 30A 3公 赤指針付	CT3L1 120/5A

標準型（プール）



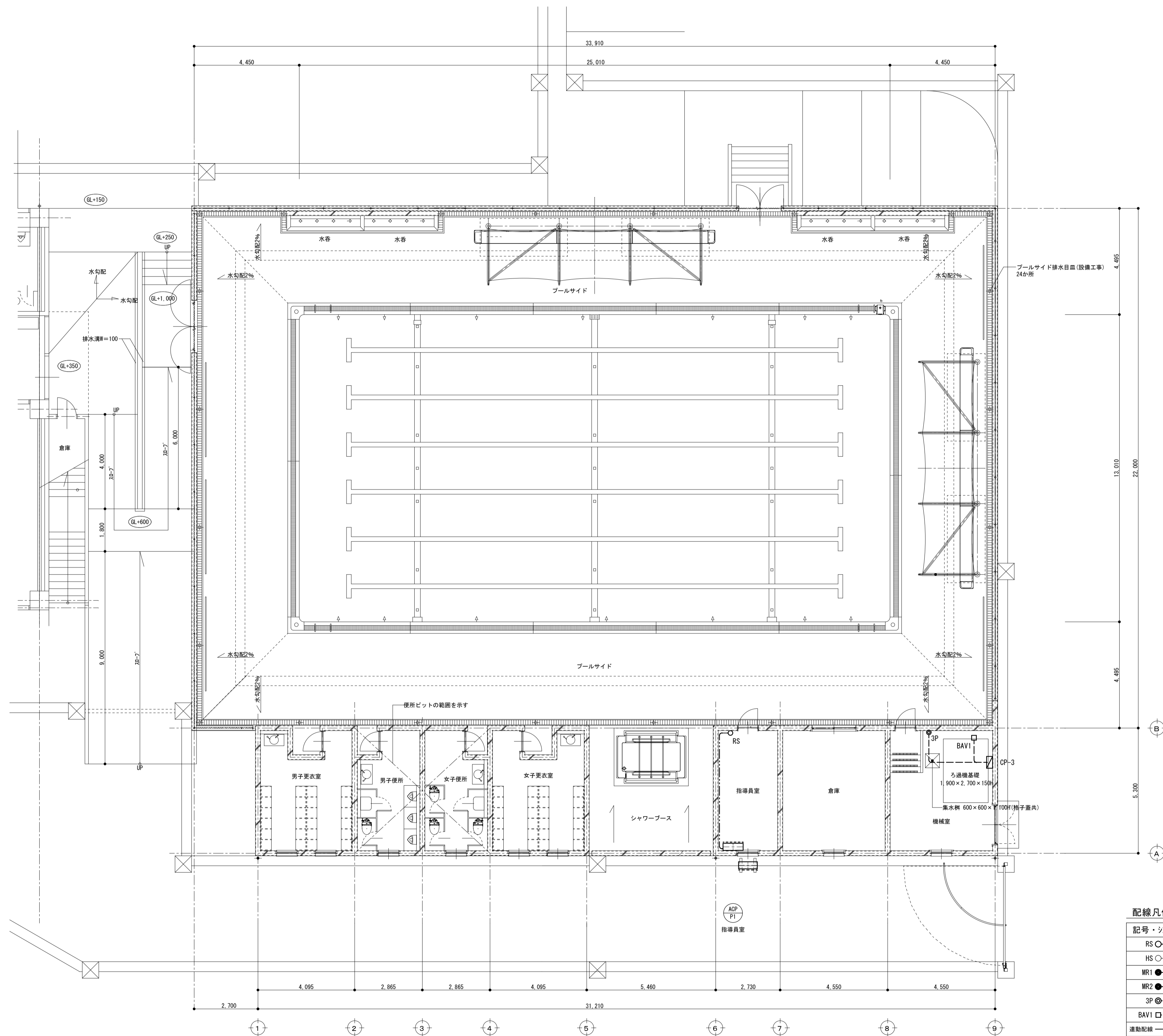
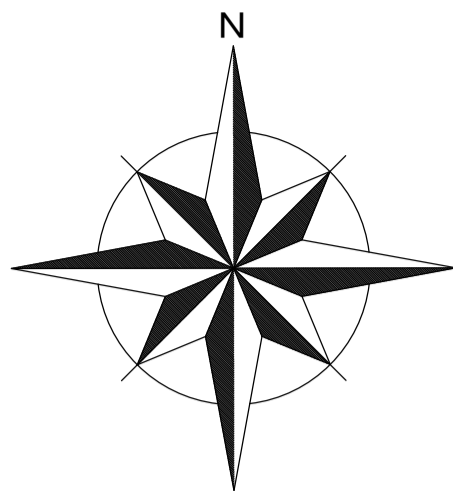
< 特記 >
 1) 屋外露出冷媒管仕上げは、ステンレス製ラッキング仕上とする。

冷媒管の凡例			
記号	液管サイズ	ガス管サイズ	屋内外機渡り配線
R1	DU 6.4φ	GU12.7φ	EM-CEE2.0口-4C(冷媒共巻)



- < 特記 >
- 1) 一般換気扇廻りの施工は下記による。
給気ダクトは、全ての範囲を、断熱工とする。
排気ダクトは、外壁（内面壁面）から1mまでの範囲を、断熱工とする。
 - 2) 外壁排気口は、SUS製深型フード（焼付塗装着色、ガラリ付）とする。
 - 3) 設計記号「◎」は24時間対応換気機を示す。
 - 4) ◎はドアガラリを示し、数値は有効開口面積を示す。（面風速：2.0m/s、開口率：30%）

							銚 田 市 旭中学校区統合小学校整備事業 (プール)		機 M 2 1 1
							空気調和設備 1階平面図 (ダクト)		
							A1:S=1/100 A3:S=1/200		



配線凡例

記号・シンボル	配線内訳	配管内訳
RS ○ ---	EM-CEE 1.25sq - 2C	PF16 (天井内30φ)
HS ○ ---	EM-CEE 1.25sq - 2C	PF16 (天井内30φ)
MR1 ● ---	EM-CEE 1.25sq - 2C	PF16 (天井内30φ)
MR2 ● ---	EM-CEE 1.25sq - 2C	PF16 (天井内30φ)
3P ⊙ ---	EM-CEE 1.25sq - 3C	E19
BAV1 □ ---	EM-CEE 2sq - 3C	E19
運動配線 ---	EM-CEE 1.25sq - 2C	(天井内30φ)
区画処理 ---	EM-CEE 1.25sq - 2C	(天井内30φ)
区画処理 ---	EM-CEE 1.25sq - 2C	(天井内30φ)
区画処理 ---	EM-CEE 1.25sq - 2C	(天井内30φ)
露出配線 ---	EM-CEE 1.25sq - 2C	E19/屋内、Z616/屋外

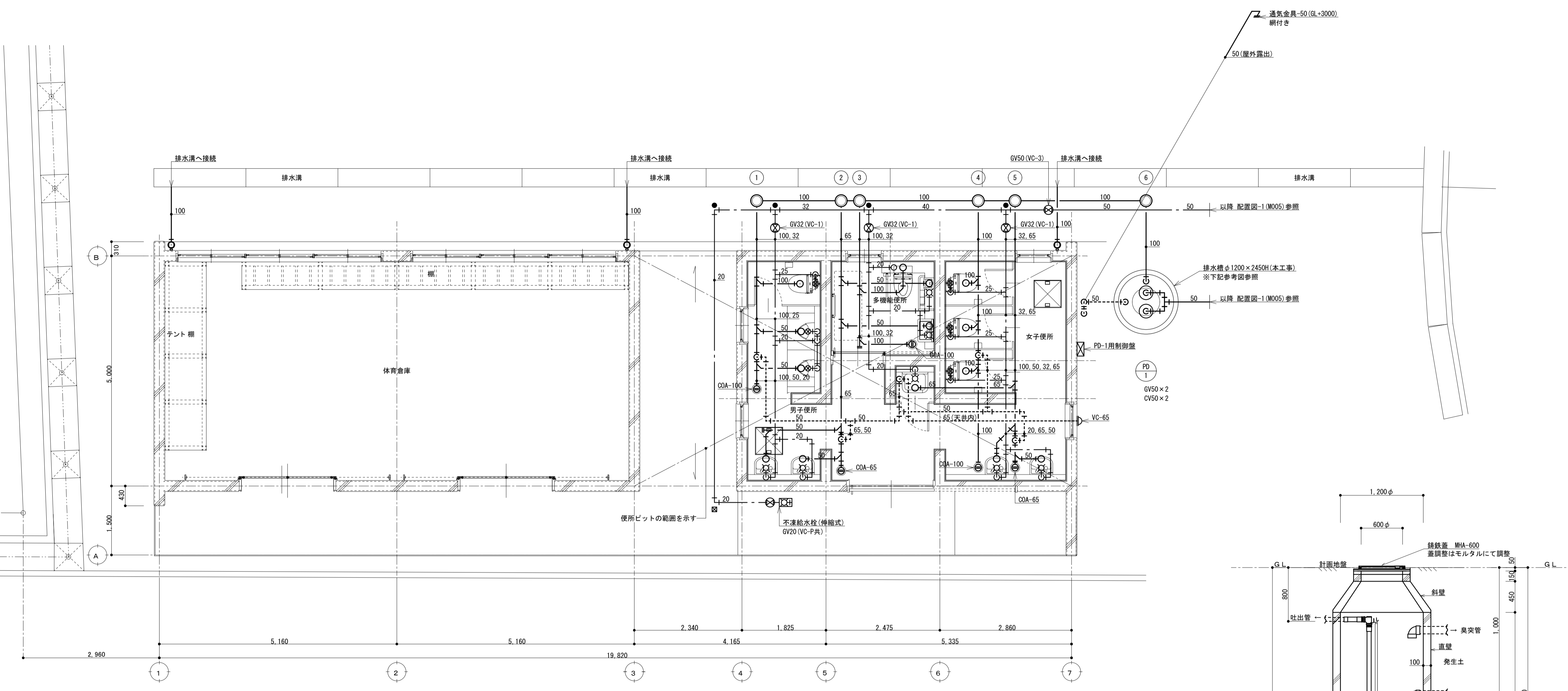
※ [Symbol] は、防火区画 (令第112条) を示す。
 ※ [Symbol] は、防火上主要な間仕切り壁 (令第114条) を示す。

衛生器具表（屋外便所棟）

名称	参考型番 (同等品以上)	付属品	合計	屋外便所						備考
				1階	男子便所	女子便所	多機能便所	前室	屋外	
洋風大便器	QFS494QWS (O-P25SM)	コンパクトタイプ(フラッシュバルブ式、掃除口付)、排水金具、付属品一式共 フラッシュバルブ (TV565GP: 床給水、洗浄管、パイプホルダー×2) 棚付2連紙巻器 (YH702: 本体-樹脂製、棚板-ステンレス製)	4	1	3					
		暖房便座 (TCF116: 便ふたあり)	4	1	3					AC100V+52W
小便器	UFS900JCS (U-A51AP)	壁掛タイプ(低リップ、自動洗浄、掃除口付)、付属品一式共	2	2						AC100V+24W
多機能トイレバック	UADAKO1R1A1AND2WA (PTWC-HC103R1A1ANWW)	壁掛け大便器(樹脂製ロータンク式) 洗面器、手洗器(人工大理石: 自動単水栓、水石けん入れ、電気温水器)、 紙巻器、背もたれ、手すり、チャームボックス、側板、前板、甲板、排水金具、付属品一式共 洗浄便座 (TCF5554AUPR: 便器洗浄あり、温風乾燥、便ふたなし、金属製プレート)	1			1				AC100V+505W+0.6W AC100V+410W
洗面器	L210C (L-132AG)	壁掛形、止水栓、排水金具、付属品一式共 立水栓 (TLG11AR: レバータイプ、ワンプッシュなし)	4	2	2					
掃除用流し	SK22A (S-202A)	バック付き形、給水ホース (TN114)、排水金具 (T37SGEP)、バックハンガー、リムカバー、付属品一式共 横水栓 (T23AE020C: レバー式、送り産付き)	1			1				
不凍給水栓(竹村製作所)	D-ENS-1313040CP	伸縮式(長さ400L)、浸透網(パイプガイド付き)、排水ブロック、SUS製ボックス (HAS-FB2K)、 付属品一式共	1					1		
化粧鏡	(建築工事)	取付金具、付属品一式共	5	2	2	1				

衛生器具表（屋外便所棟）

記号	機器名称	仕様	電源		電動機出力・kW (消費電力・kW)	設置場所 室名	参考型式	台数
			相	電圧				
PD-1	汚水・汚物水中ポンプ	汚水・汚物水中ポンプ、ポンプ付排水ポンプ型 50A*100L/min*7m FC製 水中ポンプ #10m、着脱装置(オイルシール付)、SUS製付パイプ*2、付属品一式共 屋外壁掛型制御盤、自動交互非常時同時運転制御、漏電ブレーカ付、 70-1スイッチ、470-1 ケーブル #10m付、汚水汚物ポンプ*2、他付属品一式共	3	200	0.75*2	屋外 (屋外便所系統)	国土交通省仕様準拠品 SOKOT-5.75 同等品*2 一括警報: 電気工事	1組

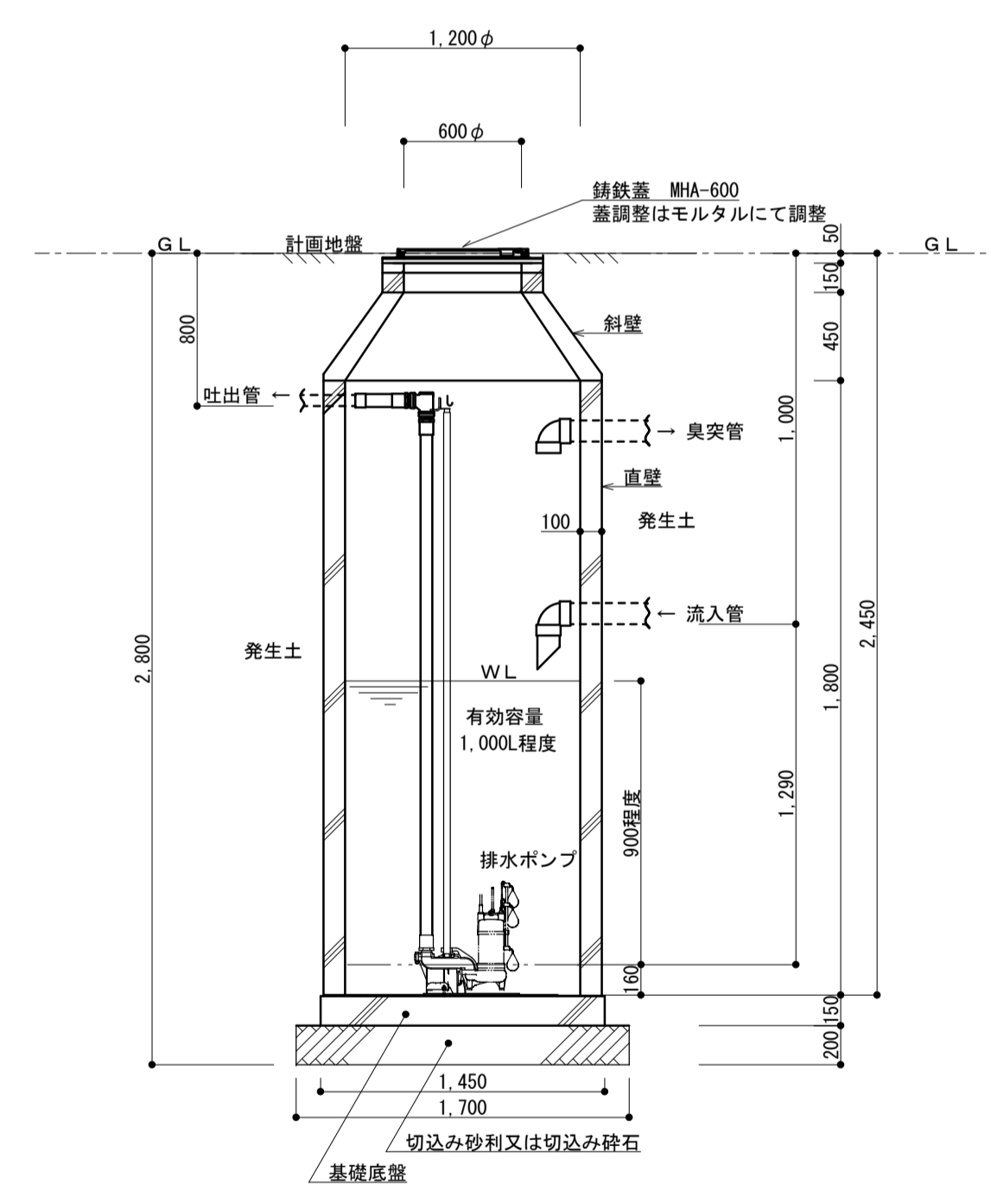


通気金具-50 (GL+3000)
網付き
50 (屋外露出)

排水槽φ1200×2450H(本工事)
※下記参考図参照
以降 配置図-1(M005)参照

PD-1用制御盤
GV50×2
CV50×2

便所ピットの範囲を示す
不凍給水栓(増設式)
GV20(VC-P共)

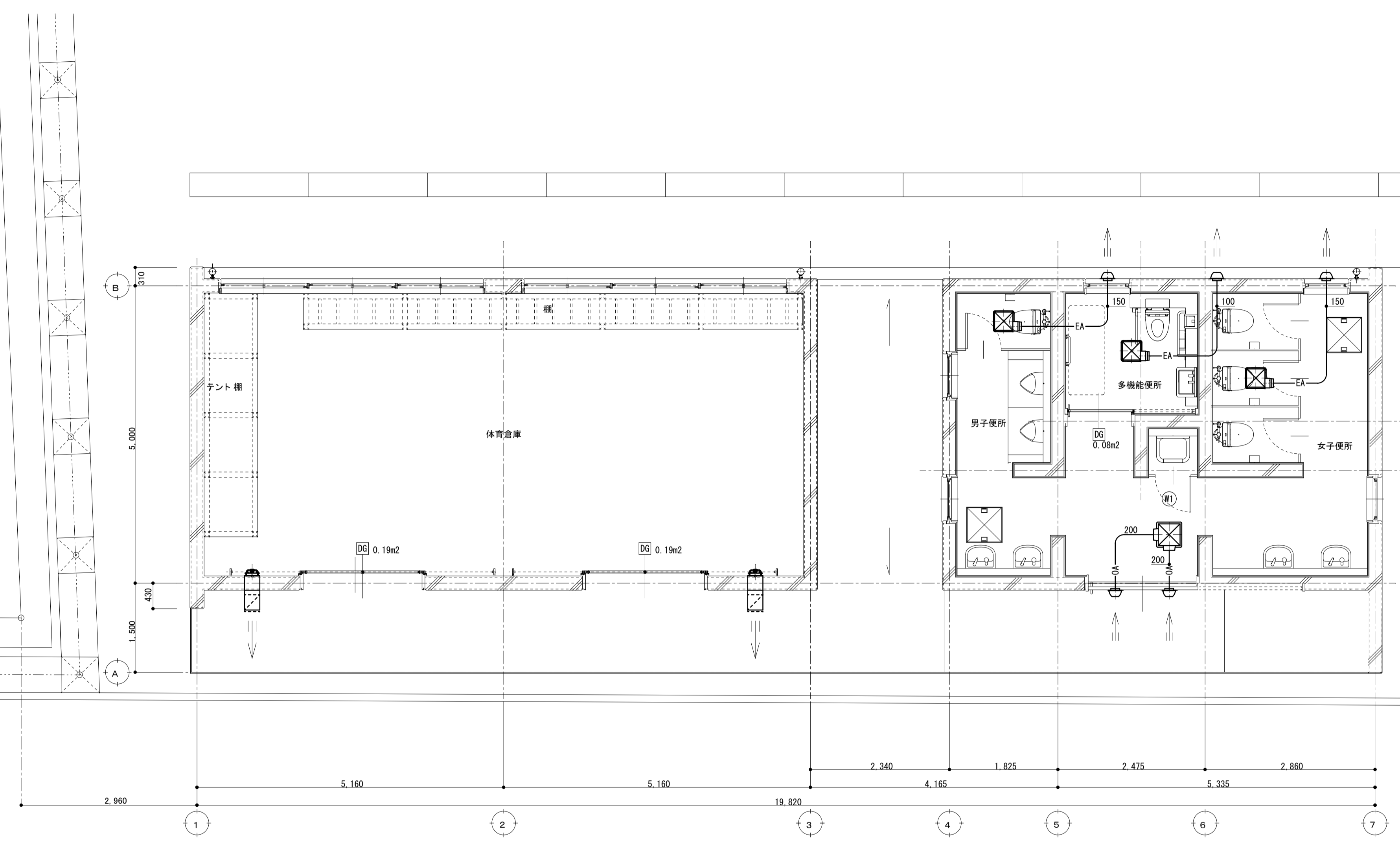


排水槽断面参考図

<特記>
1) 山留めを行い施工の事。
2) 樹深さ、流入管底数値は参考とする。
3) 基礎底盤仕様は、FC2IN-18-20とする。

配置図(屋外便所・倉庫棟) S=1/50

<特記>
1) □ は地中埋設標(コンクリート製)を示す。
2) ● は地中埋設標(鉄製)を示す。



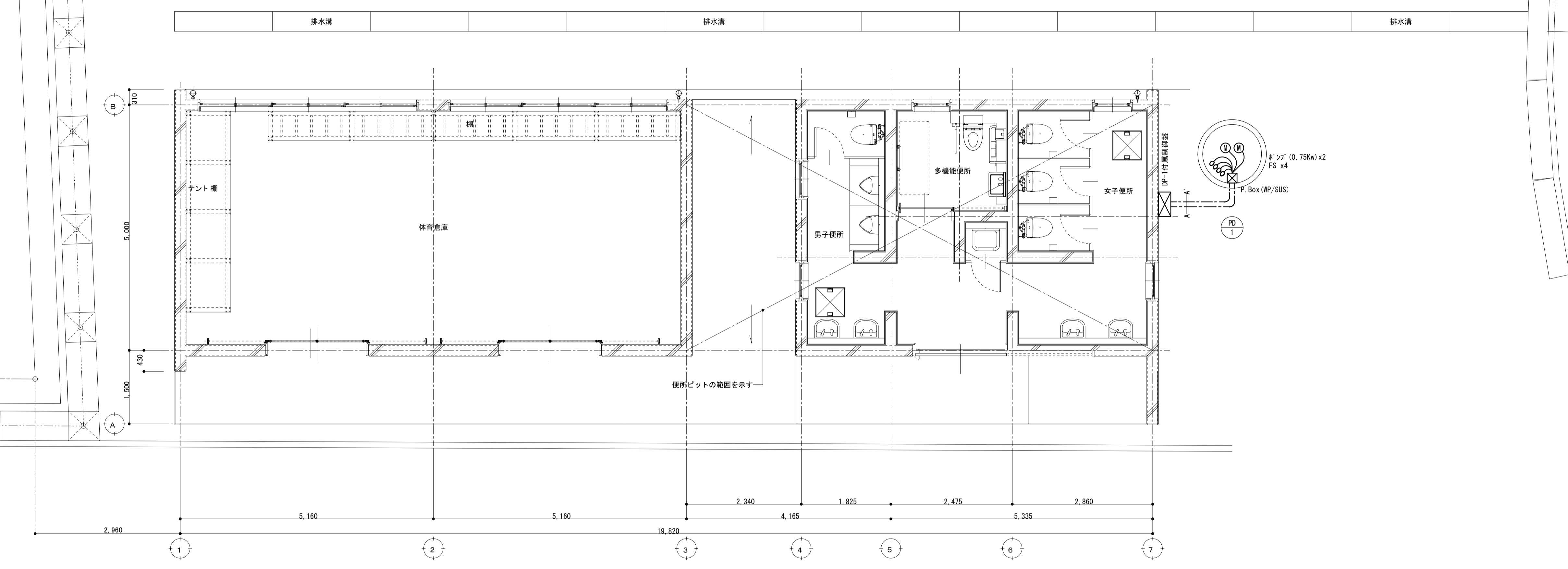
配置図(屋外便所・倉庫棟) S=1/50

< 特記 >

- 1) 一般換気扇廻りの施工は下記による。
給気ダクトは、全ての範囲を、断熱施工とする。
- 2) 排気ダクトは、外壁(内部壁面)から1mまでの範囲を、断熱施工とする。
- 3) 外壁排気口は、SUS製深型フード(銀付塗装着色、ガラリ付)とする。
- 4) [DG] はドアガラリを示し、数値は有効開口面積を示す。(面風速:2.0m/s、開口率:30%)

(W1)	給気口 (OA)	1
	VHS-350×350 (不織布2枚付)	
	Q = ~950 CMH	
	BOX 500×500×400H (内貼GW25mm)	

A — A'		
付属ケーブル(動力) x 2	(FEP30/ZG28)	ホック(0.75Kw) x2
付属ケーブル(ロボットスイッチ) x 4	(FEP30/ZG28)	ロボットスイッチ x4



配置図(屋外便所・倉庫棟) S=1/50